

- 11 kristall klar
- 12 schwarz
- 16 bernstein
- 17 amethyst

Die Artikelnummer wird um weitere 2 Ziffern erweitert. Beispiel:

Waschtisch 3-Loch Batterie in chrom mit Griffen in kristallklar:

600.30.300-11

Modell Oberfläche Kristallgriff

Waschtisch Batterien

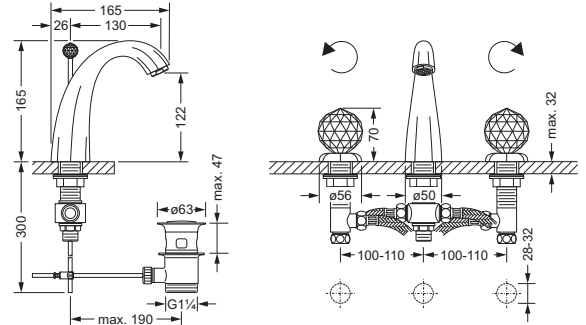


600.30.300

Waschtisch 3-Loch Batterie 1/2"

- Ausladung 130 mm; Höhe 165 mm
- Luftsprudler M24x1
- 2 Seitenrandventile mit keramischen Oberteilen 1/2", rechts und links schließend
- 2 Druckschläuche 1/2" x 1/2" x 300 mm
- Exzenter-Ablaufgarnitur 1 1/4"

- Zur Verbindung ans Eckventil empfohlen:
 2 x 649.15.530 (Kupferrohr 300 mm)

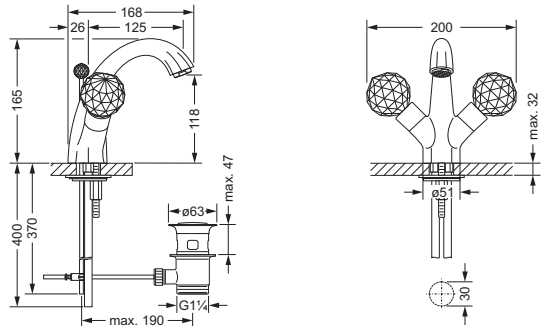


600.10.300

Waschtisch 1-Loch Batterie 1/2"

- Ausladung 125 mm; Höhe 165
- Luftsprudler M24x1
- Keramik-Innenoberteile 1/2", rechts und links schließend
- Exzenter-Ablaufgarnitur 1 1/4"
- 2 Kupferrohre M10 x 1

- (flexible Druckschläuche optional lieferbar)

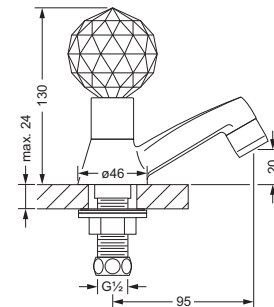


600.10.400

Standventil 1/2"

- Ausladung 95 mm
- starrer Auslauf
- Fettkammer-Innenoberteil 1/2"
- Luftsprudler M22 x 1

- Zur Verbindung ans Eckventil empfohlen:
 1 x 649.15.530 (Kupferrohr 300 mm)



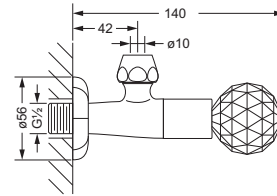
- 11 kristall klar
- 12 schwarz
- 16 bernstein
- 17 amethyst

Die Artikelnummer wird um weitere 2 Ziffern erweitert. Beispiel:
 Waschtisch 3-Loch Batterie in chrom mit Griffen in kristallklar:
 600.30.300.000-11
 Modell Oberfläche Kristallgriff

Zubehör für Waschtisch + Bidet

Eckventil 1/2"

- Ausladung 140 mm
- Fettkammer-Innenoberteil 1/2"
- Quetschverschraubung 1/2"
- Rosette

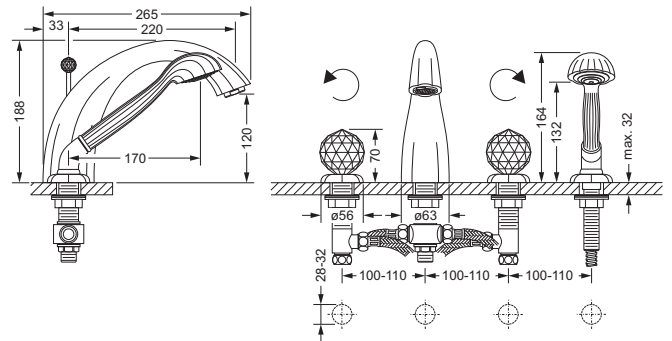


600.12.100

Badewannen, Stand-Batterien

4-Loch Wannenfüll- und Brausebatterie 1/2", für Standmontage

- Ausladung 220 mm; Höhe 188 mm
- Luftsprudler M28 x 1
- 2 Seitenrandventile mit keramischen Oberteilen 1/2", rechts und links schließend
- Umstellautomatik Wanne/Brause
- 2 Druckschläuche 1/2" x 1/2" x 400 mm
- Metall-Handbrause mit Anti-Kalk-System
- Metall-Brauseschlauch 2.000 mm

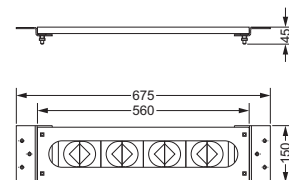


600.40.100

- dazu empfohlen: Montageplatte 649.40.160

Montageplatte, komplett

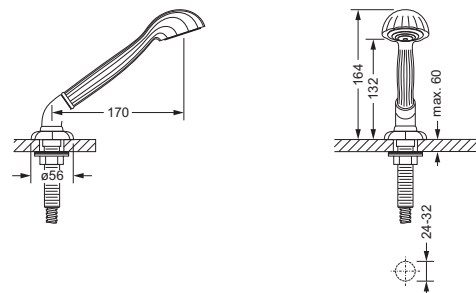
- für 3-Loch und 4-Loch Wannenrandarmaturen im Nass- und Trockenbau
- bestehend aus:
 1 Armatureträger verzinkt,
 Montagebleche, 8 Montageprismen,
 4 Arretierbolzen und Befestigungsmaterial
- Abmessung 675 x 150 x 23 mm
- 2 Druckschläuche 1/2" x 1/2" x 600 mm
- von außen nicht sichtbare Befestigung
- einstellbare Montageprismen, für Armaturen-Schaftdurchmesser 10-70 mm
- Schlauchkastensystem siehe "Serienübergreifendes"



649.40.160

Schlauchbrausegarnitur 1/2", für Wannenrandmontage

- Metall-Handbrause mit Anti-Kalk-System und Rückflussverhinderer
- Metall-Brauseschlauch 2.000 mm
- Einstecknippel 1/2"
- Rosette



600.40.660

- 11 kristall klar
- 12 schwarz
- 16 bernstein
- 17 amethyst

Die Artikelnummer wird um weitere 2 Ziffern erweitert. Beispiel:
 Waschtisch 3-Loch Batterie in chrom mit Griffen in kristallklar:
 600.30.300.000-11
 Modell Oberfläche Kristallgriff

Badewannen, Stand-Batterien

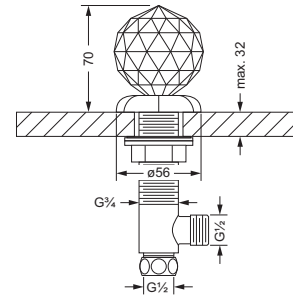


Seitenrandventil 1/2"; kalt

- 600.10.340
- rechtsschließend
- Oberteil mit keramischen Scheiben
- Standmontage

Seitenrandventil 1/2"; warm

- 600.10.345
- linksschließend
- Oberteil mit keramischen Scheiben
- Standmontage

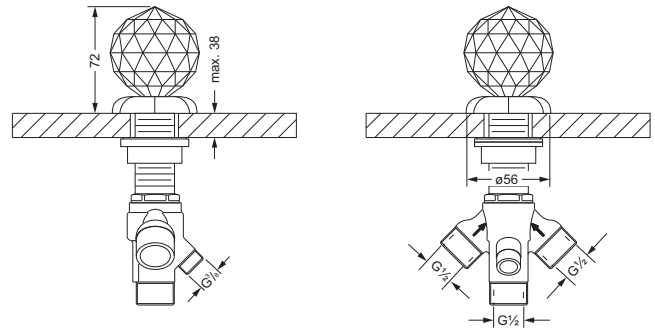


600.10.340 600.10.345



2-Wegeventil 1/2", für Wannenrandmontage

- Umstellung Wanne/Brause
- Standmontage



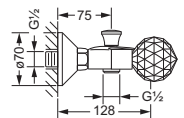
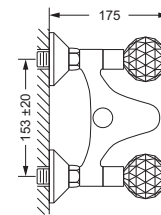
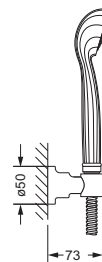
600.40.750

Badewannen, Aufputz-Batterien



Aufputz- Wannenfüll- und Brausebatterie 1/2", mit Garnitur

- Ausladung 128 mm
- Luftsprudler M28 x 1
- 2 keramische Oberteile 1/2", rechts und links schließend
- Umstellautomatik Wanne/Brause
- verdeckte S-Anschlüsse 1/2" x 3/4"
- Metall-Handbrause mit Anti-Kalk-System und Rückflussverhinderer
- Metall-Brauseschlauch 1.500 mm, einseitig drehbarer Konus
- Brausehalter



600.20.100

- 11 kristall klar
- 12 schwarz
- 16 bernstein
- 17 amethyst

Die Artikelnummer wird um weitere 2 Ziffern erweitert. Beispiel:
 Waschtisch 3-Loch Batterie in chrom mit Griffen in kristallklar:

600.30.300.000-11
 Modell Oberfläche Kristallgriff

Badewannen, Aufputz-Batterien



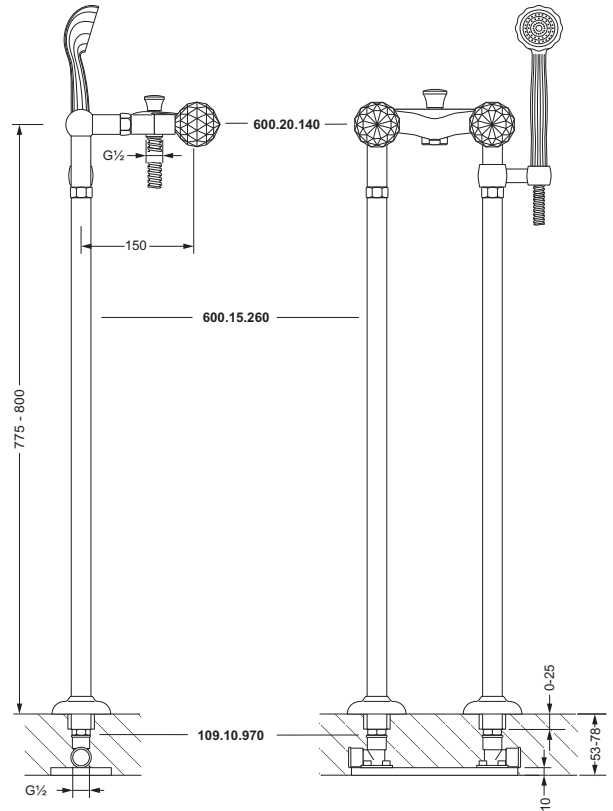
Wannenfüll- und Brausebatterie für Standrohrmontage, mit Garnitur

- **600.20.140**
- Ausladung mit Standrohren 150 mm
- Luftsprudler M28 x 1
- 2 keramische Oberteile 1/2", rechts und links schließend
- Metall-Handbrause mit Anti-Kalk-System und Rückflußverminderer
- Metall- Brauseschlauch 1.500 mm, einseitig mit drehbarem Konus
- Umstellautomatik Wanne/Brause
- verdeckte S-Anschlüsse 1/2" x 3/4"
- Brausehalter

Wasserzufuhrstandrohre 1/2"

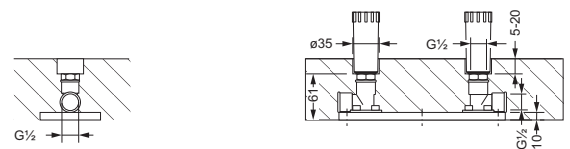
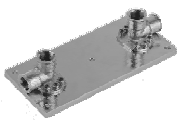
- **600.15.260**
- 2 Stück
- in Boden einzuschrauben
- inkl. Winkelstück zum Anschluß der Wannenfüll- und Brausebatterie
- Bodenrosetten
- Höhe 775 - 800 mm

600.20.140 600.15.260

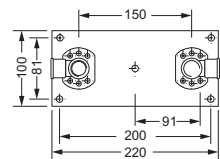


Bausatz-Vormontage

- Bodenplatte mit Befestigungsset
- für Wasserzufuhrstandrohre **600.15.260**



109.10.970



- 11 kristall klar
- 12 schwarz
- 16 bernstein
- 17 amethyst

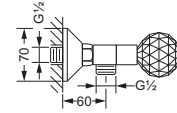
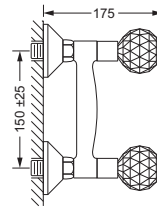
Die Artikelnummer wird um weitere 2 Ziffern erweitert. Beispiel:
 Waschtisch 3-Loch Batterie in chrom mit Griffen in kristallklar:
 600.30.300.000-11
 Modell Oberfläche Kristallgriff

Dusche, Aufputz-Batterien



Brausebatterie 1/2", für Aufputzmontage

- 2 keramische Oberteile 1/2", rechts und links schließend
- Brauseabgang 1/2" nach unten
- verdeckte S-Anschlüsse 1/2" x 3/4"



600.20.200



Brausebatterie 1/2", für Aufputzmontage

- 600.20.210
- für Steigrohr
- Brauseabgang 3/4" nach oben
- 2 keramische Oberteile 1/2", rechts und links schließend
- verdeckte S-Anschlüsse 1/2" x 3/4"

Steigrohr, Umstellung, Wandarm 300 mm

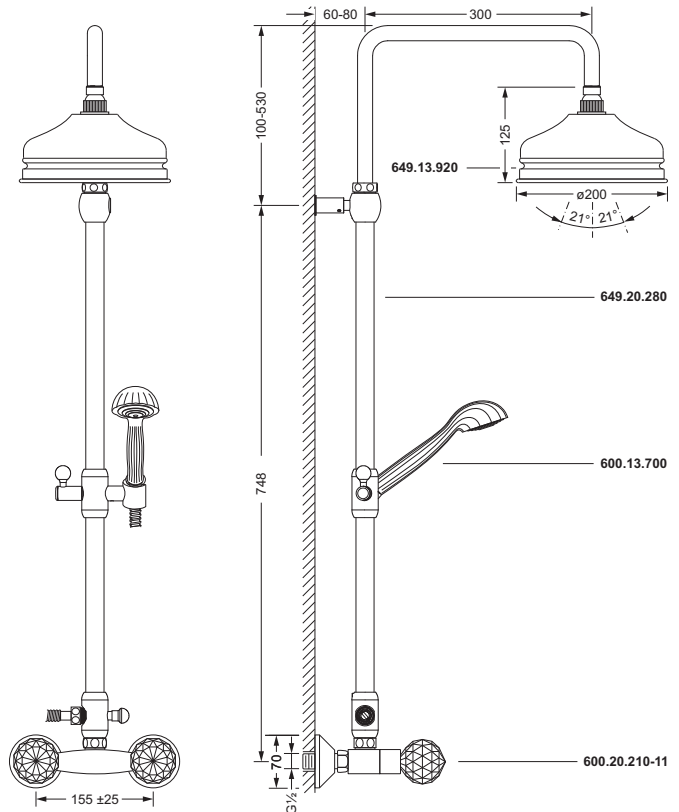
- 649.20.280
- zum Anschluß an die Brausebatterie
- Ausladung 360-380 mm
- Höhe oberer Wandhalter bis Wandarm 100-530 mm
- in der Neigung und Höhe verstellbare Brausehalterung

Brausegarnitur, komplett

- 600.13.700
- Metall-Handbrause mit Anti-Kalk-System und Rückflussverhinderer
- Metall-Brauseschlauch 1500 mm, einseitig mit drehbarem Konus

Regenbrause 1/2", ø 200 mm

- 649.13.920
- Ausführung ganz in Metall
- mit Kugelgelenk
- Anti-Kalk-System



600.20.210 649.20.280
 600.13.700 649.13.920

- 11 kristall klar
- 12 schwarz
- 16 bernstein
- 17 amethyst

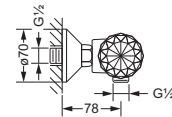
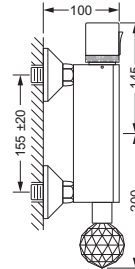
Die Artikelnummer wird um weitere 2 Ziffern erweitert. Beispiel:
 Waschtisch 3-Loch Batterie in chrom mit Griffen in kristallklar:
 600.30.300.000-11
 Modell Oberfläche Kristallgriff

Dusche, Aufputz-Batterien



Brausethermostat 1/2" für Aufputzmontage

- Dehnstoff-Thermoelement
- Sicherheitssperre bei 38°
- Keramik-Innenoberteil 1/2"
- Brauseabgang 1/2" nach unten
- verdeckte S-Anschlüsse 1/2" x 3/4"
- eingebaute Rückflußverhinderer und Schmutzfangsiebe



600.20.250



Brausethermostat für Aufputzmontage

- 600.20.260
- für Steigrohr
- Brauseabgang 3/4" nach oben
- Dehnstoff-Thermoelement
- Sicherheitssperre bei 38°
- Keramik-Innenoberteil 1/2"
- verdeckte S-Anschlüsse 1/2" x 3/4"

Steigrohr, Umstellung, Wandarm 300 mm

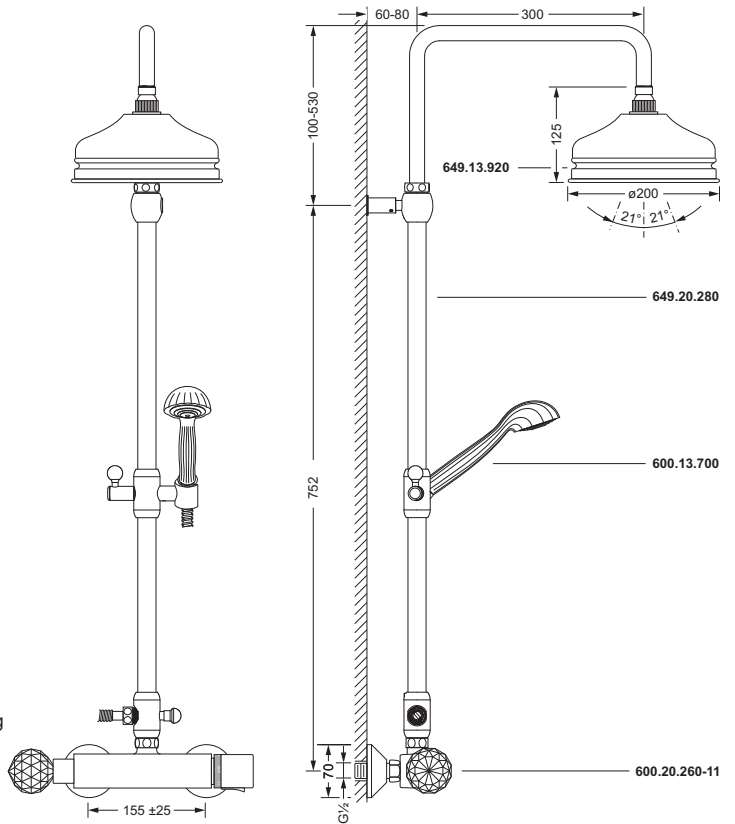
- 649.20.280
- zum Anschluß an die Brausebatterie
- Ausladung 360-380 mm
- Höhe oberer Wandhalter bis Wandarm 100-530 mm
- in der Neigung und Höhe verstellbare Brausehalterung

Brausegarnitur, komplett

- 600.13.700
- Metall-Handbrause mit Anti-Kalk-System und Rückflußverhinderer
- Metall-Brauseschlauch 1500 mm, einseitig mit drehbarem Konus

Regenbrause 1/2", ø 200 mm

- 649.13.920
- Ausführung ganz in Metall
- mit Kugelgelenk
- Anti-Kalk-System



600.20.260 649.20.280
 600.13.700 649.13.920

- 11 kristall klar
- 12 schwarz
- 16 bernstein
- 17 amethyst

Die Artikelnummer wird um weitere 2 Ziffern erweitert. Beispiel:
 Waschtisch 3-Loch Batterie in chrom mit Griffen in kristallklar:
 600.30.300.000-11
 Modell Oberfläche Kristallgriff

Unterputz-Thermostate 1/2"

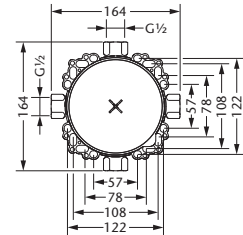
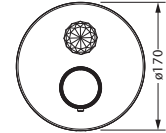
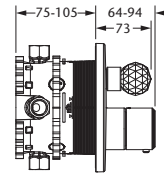


600.40.380

Unterputz-Thermostat 1/2" mit Mengenregulierung, Fertigmontageset

- mit Sicherungseinrichtung
- mit integrierter keramischer Mengenregulierung
- schraubenlose Rosette
- Funktionseinheit **mit Umstellung** und Absperrung
- Serienbezogener Temperaturwählgriff und Sicherheitssperre bei 38 °C
- Durchflussmenge: 22/22 l/min (Auslauf/Brause), gemessen bei 3 bar Fließdruck
- manuelle, keramische Umstellung Wanne/Brause für druckunabhängige Funktion
- Ausrichtung der Rosette nach Einbau vo ± 3,5° möglich

- dazu benötigt:
 Unterputz-Einbaubox **649.40.360**

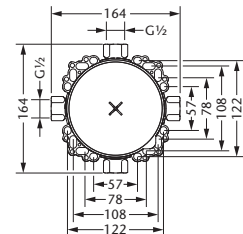
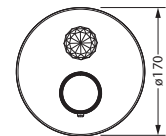
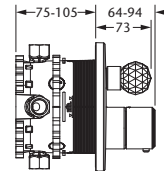


600.40.360

Unterputz-Thermostat 1/2" mit Mengenregulierung, Fertigmontageset

- mit integrierter keramischer Mengenregulierung
- Serienbezogener Temperaturwählgriff und Sicherheitssperre bei 38 °C
- schraubenlose Rosette
- Funktionseinheit mit Absperrung
- Durchflussmenge: 23 l/min, gemessen bei 3 bar Fließdruck
- Ausrichtung der Rosette nach Einbau vo ± 3,5° möglich

- dazu benötigt:
 Unterputz-Einbaubox **649.40.360**



649.40.360

Unterputz-Einbaubox 1/2"

- zu Fertigmontageset **600.40.380** und **600.40.360**
- für Nass- und Trockenbau geeignet

- 11 kristall klar
- 12 schwarz
- 16 bernstein
- 17 amethyst

Die Artikelnummer wird um weitere 2 Ziffern erweitert. Beispiel:
 Waschtisch 3-Loch Batterie in chrom mit Griffen in kristallklar:
 600.30.300.000-11
 Modell Oberfläche Kristallgriff

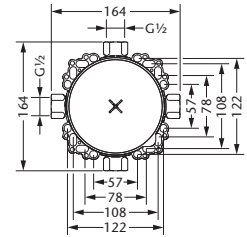
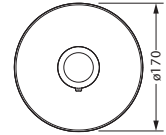
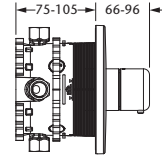
Unterputz-Thermostate 1/2"



600.40.460

Unterputz-Thermostat 1/2" ohne Mengenregulierung, Fertigmontageset

- ohne Mengenregulierung
- schraubenlose Rosette
- Funktionseinheit ohne Umstellung
- Serienbezogener Temperaturwählgriff und Sicherheitssperre bei 38 °C
- Durchflussmenge: 25 l/min, gemessen bei 3 bar Fließdruck
- Ausrichtung der Rosette nach Einbau von ± 3,5° möglich
- dazu benötigt:
 Unterputz-Einbaubox **649.40.360**



649.40.360

Unterputz-Einbaubox 1/2"

- zu Fertigmontageset **600.40.460**
- für Nass- und Trockenbau geeignet

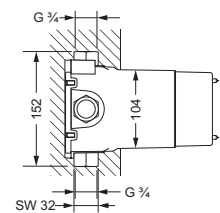
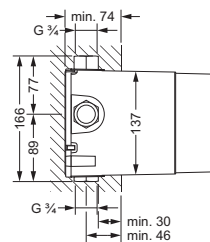
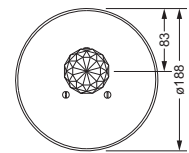
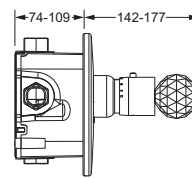
Unterputz-Thermostat 3/4"



600.40.560

Unterputz-Thermostat 3/4" ohne Mengenregulierung, Fertigmontageset

- Kreuzgriff
- Serienbezogener Temperiergriff
- Skalengriff mit Sicherheitssperre bei 38°C
- Abdeckrosette mit Dichtungsband
- dazu benötigt:
 Unterputz-Einbaukörper **649.40.555**



649.40.555

Unterputz-Einbaukörper 3/4"

- zu Fertigmontageset **600.40.560**
- Kartusche mit Schmutzfangsieben
- für Nass- und Trockenbau geeignet
- ohne Umstellautomatik
- separate Absperrung notwendig

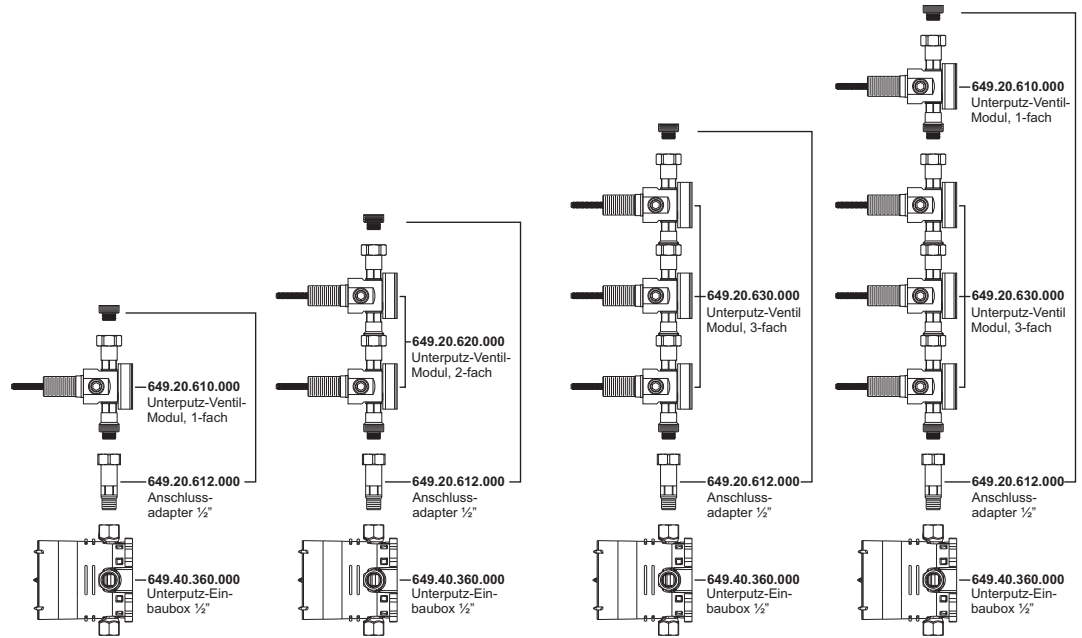
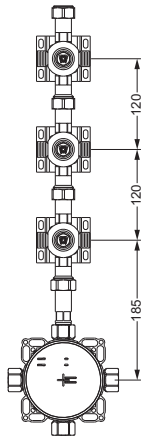
- 11 kristall klar
- 12 schwarz
- 16 bernstein
- 17 amethyst

Die Artikelnummer wird um weitere 2 Ziffern erweitert. Beispiel:
 Waschtisch 3-Loch Batterie in chrom mit Griffen in kristallklar:

600.30.300.000-11

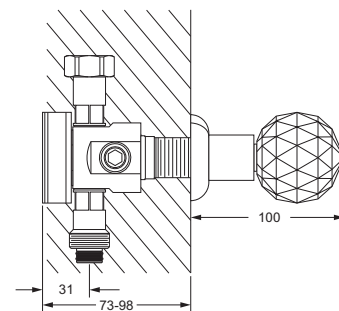
Modell Oberfläche Kristallgriff

Unterputz-Thermostat 1/2" | Ventil-Modul



Unterputz-Ventil-Modul, Fertigmontageset

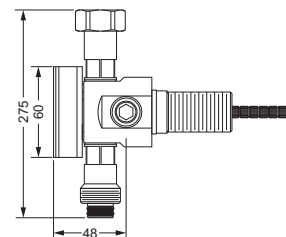
- Griff
- Rosette
- dazu benötigt:
 Unterputz-Ventil-Modul **649.20.610**,
649.20.620 oder **649.20.630**



600.60.432

Unterputz-Ventil-Modul, 1-fach

- 1x Spindelventil DN 20, rechtsschließend mit keramischen Scheiben
- direkte Wasserführung
- 2 Abgänge DN15, je 1x rechts/links möglich, gleichzeitig benutzbar
- dient auch der Erweiterung der Module für eine beliebige Anzahl Spindelventile
- für 1 Fertigmontageset **600.60.432**



649.20.610

- 11 kristall klar
- 12 schwarz
- 16 bernstein
- 17 amethyst

Die Artikelnummer wird um weitere 2 Ziffern erweitert. Beispiel:
 Waschtisch 3-Loch Batterie in chrom mit Griffen in kristallklar:
 600.30.300.000-11
 Modell Oberfläche Kristallgriff

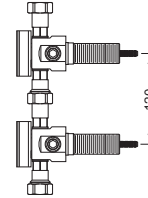
Unterputz-Thermostat 1/2" | Ventil-Modul



649.20.620

Unterputz-Ventil-Modul, 2-fach

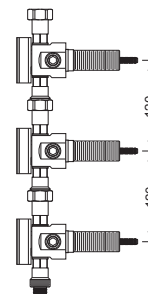
- 2x Spindelventil DN 20, rechtsschließend mit keramischen Scheiben
- direkte Wasserführung
- 4 Abgänge DN15, je 2x rechts/links möglich, gleichzeitig benutzbar
- dient im direkten Verbund der maßgenauen Montage
- für 2 Fertigmontagesets **600.60.432**
- erweiterbar mit **649.20.610**



649.20.630

Unterputz-Ventil-Modul, 3-fach

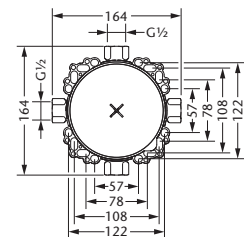
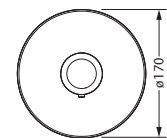
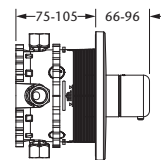
- 3x Spindelventil DN 20, rechtsschließend mit keramischen Scheiben
- direkte Wasserführung
- 6 Abgänge DN15, je 3x rechts/links möglich, gleichzeitig benutzbar
- dient im direkten Verbund der maßgenauen Montage
- für 3 Fertigmontagesets **600.60.432**
- erweiterbar mit **649.20.610**



600.40.460

Unterputz-Thermostat 1/2" ohne Mengenregulierung, Fertigmontageset

- ohne Mengenregulierung
- schraubenlose Rosette
- Funktionseinheit ohne Umstellung
- Sicherheitssperre bei 38 °C
- Durchflussmenge: 25 l/min, gemessen bei 3 bar Fließdruck
- Ausrichtung der Rosette nach Einbau von ± 3,5° möglich
- dazu benötigt:
Unterputz-Einbaubox **649.40.360**



649.40.360

Unterputz-Einbaubox 1/2"

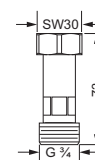
- zu Fertigmontageset **600.40.460**
- für Nass- und Trockenbau geeignet



649.20.612

Anschlußadapter 1/2"

- Anschlußadapter, Abschlußstopfen
- passend zur Verbindung von Unterputz-Einbaubox **649.40.360** und Unterputz-Ventil-Modul **649.20.610**, **649.20.620** oder **649.20.630**



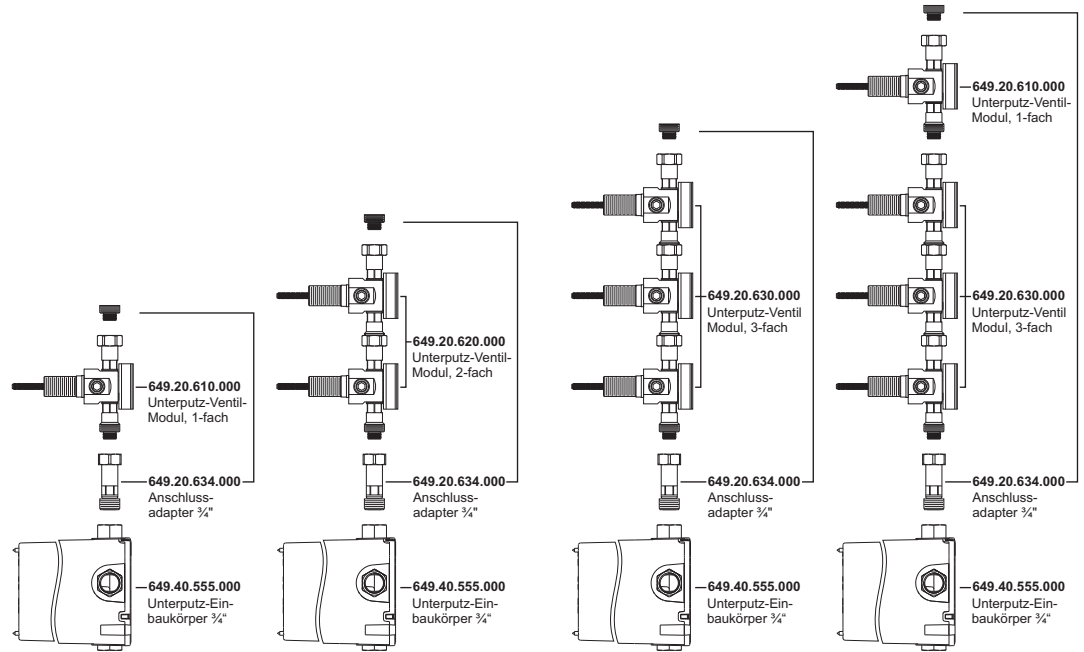
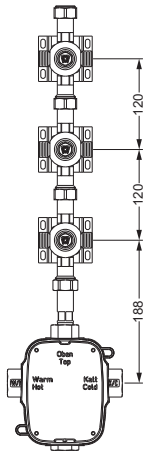
- 11 kristall klar
- 12 schwarz
- 16 bernstein
- 17 amethyst

Die Artikelnummer wird um weitere 2 Ziffern erweitert. Beispiel:
 Waschtisch 3-Loch Batterie in chrom mit Griffen in kristallklar:

600.30.300.000-11

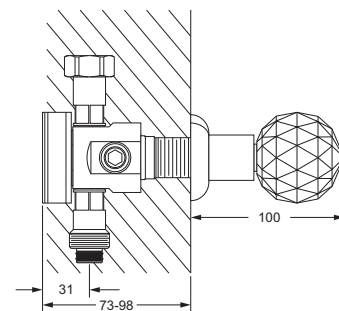
Modell Oberfläche Kristallgriff

Unterputz-Thermostat $\frac{3}{4}$ " | Ventil-Modul



Unterputz-Ventil-Modul, Fertigmontageset

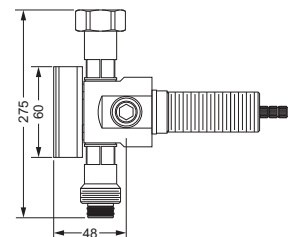
- Griff
- Rosette
- dazu benötigt:
 Unterputz-Ventil-Modul **649.20.610**,
649.20.620 oder **649.20.630**



600.60.432

Unterputz-Ventil-Modul, 1-fach

- 1x Spindelventil DN 20, rechtsschließend mit keramischen Scheiben
- direkte Wasserführung
- 2 Abgänge DN15, je 1x rechts/links möglich, gleichzeitig benutzbar
- dient auch der Erweiterung der Module für eine beliebige Anzahl Spindelventile
- für 1 Fertigmontageset **600.60.432**



649.20.610

- 11 kristall klar
- 12 schwarz
- 16 bernstein
- 17 amethyst

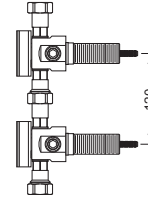
Die Artikelnummer wird um weitere 2 Ziffern erweitert. Beispiel:
 Waschtisch 3-Loch Batterie in chrom mit Griffen in kristallklar:
 600.30.300.000-11
 Modell Oberfläche Kristallgriff

Unterputz-Thermostat $\frac{3}{4}$ " | Ventil-Modul



Unterputz-Ventil-Modul, 2-fach

- 2x Spindelventil DN 20, rechtsschließend mit keramischen Scheiben
- direkte Wasserführung
- 4 Abgänge DN15, je 2x rechts/links möglich, gleichzeitig benutzbar
- dient im direkten Verbund der maßgenauen Montage
- für 2 Fertigmontagesets **600.60.432**
- erweiterbar mit **649.20.610**

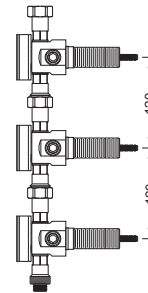


649.20.620



Unterputz-Ventil-Modul, 3-fach

- 3x Spindelventil DN 20, rechtsschließend mit keramischen Scheiben
- direkte Wasserführung
- 6 Abgänge DN15, je 3x rechts/links möglich, gleichzeitig benutzbar
- dient im direkten Verbund der maßgenauen Montage
- für 3 Fertigmontagesets **600.60.432**
- erweiterbar mit **649.20.610**

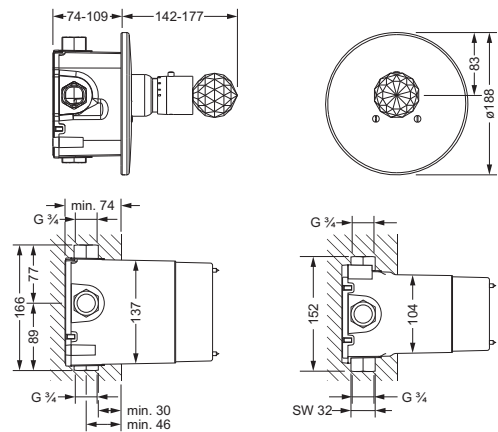


649.20.630



Unterputz-Thermostat $\frac{3}{4}$ " ohne Mengenregulierung, Fertigmontageset

- serienbezogener Temperiergriff
- Skalengriff mit Sicherheitssperre bei 38°C
- Abdeckrosette mit Dichtungsband
- dazu benötigt:
 Unterputz-Einbaukörper **649.40.555**



600.40.560



Unterputz-Einbaukörper $\frac{3}{4}$ "

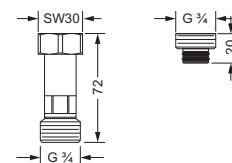
- zu Fertigmontageset **600.40.560**
- Kartusche mit Schmutzfangsieben
- für Nass- und Trockenbau geeignet
- ohne Umstellautomatik
- separate Absperrung notwendig

649.40.555



Anschlußadapter $\frac{3}{4}$ "

- Anschlußadapter, Abschlußstopfen
- passend zur Verbindung von Unterputz-Einbaukörper **649.40.555** und Unterputz-Ventil-Modul **649.20.610**, **649.20.620** oder **649.20.630**



649.20.634

- 11 kristall klar
- 12 schwarz
- 16 bernstein
- 17 amethyst

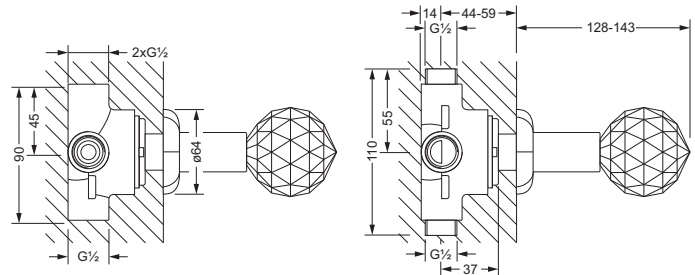
Die Artikelnummer wird um weitere 2 Ziffern erweitert. Beispiel:
 Waschtisch 3-Loch Batterie in chrom mit Griffen in kristallklar:
 600.30.300.000-11
 Modell Oberfläche Kristallgriff

Unterputz-Umstellung und Ventile



Unterputz 3-Wege Umstellung, Fertigmontageset

- Griff
- Hülse
- Schubrosette
- dazu benötigt:
 Unterputz-Einbaukörper **649.40.600**



600.40.650



Unterputz 3-Wege Umstellung 1/2", Einbaukörper

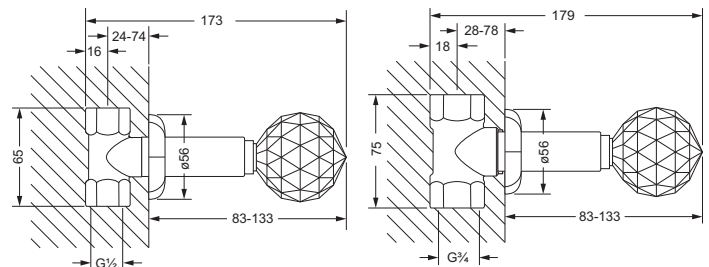
- zu Fertigmontageset **600.40.650**

649.40.600



Unterputz-Ventil, Fertigmontageset

- Griff
- Hülse
- Rosette
- dazu benötigt:
 Unterputz-Ventil **649.20.340, 649.20.345, 649.20.440** oder **649.20.445**



mit Einbaukörper 1/2"

mit Einbaukörper 3/4"

600.50.234

Unterputz-Ventil 1/2", Einbaukörper

- **649.20.340**
- Oberteil mit keramischen Scheiben
- rechtsschließend



Unterputz-Ventil 1/2", Einbaukörper

- **649.20.345**
- Oberteil mit keramischen Scheiben
- linksschließend

649.20.340 649.20.345

Unterputz-Ventil 3/4", Einbaukörper

- **649.20.440**
- Oberteil mit keramischen Scheiben
- rechtsschließend



Unterputz-Ventil 3/4", Einbaukörper

- **649.20.445**
- Oberteil mit keramischen Scheiben
- linksschließend

649.20.440 649.20.445

- 11 kristall klar
- 12 schwarz
- 16 bernstein
- 17 amethyst

Die Artikelnummer wird um weitere 2 Ziffern erweitert. Beispiel:
 Waschtisch 3-Loch Batterie in chrom mit Griffen in kristallklar:

600.30.300.000-11

Modell Oberfläche Kristallgriff

Bräusen



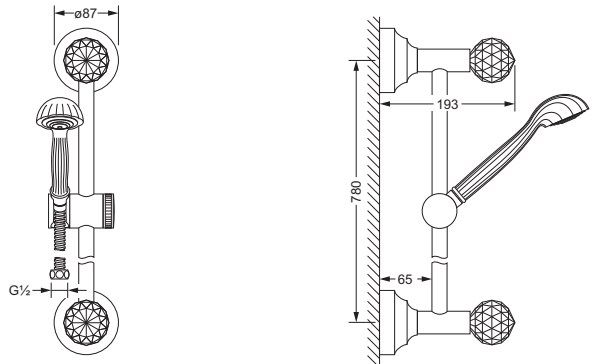
600.13.300 600.13.350

Duschgarnitur, komplett

- 600.13.300
- Wandrohr 780 mm, mit Schieber
- Metall-Handbrause mit Anti-Kalk-System und Rückflussverhinderer
- Metall-Brauseschlauch 1.750 mm, einseitig mit drehbarem Konus

Duschstange, lose

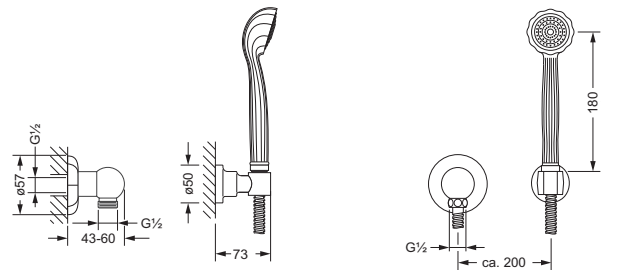
- 600.13.350
- Wandrohr 780 mm, mit Schieber



600.13.200

Schlauchbrausegarnitur

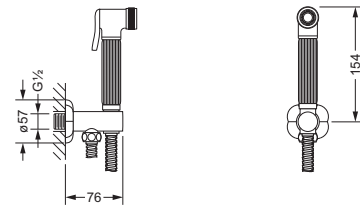
- Wandanschlußbogen 1/2" mit Rückflussverhinderer
- Schubrosette
- Wand-Brausehalter
- Metall-Handbrause mit Anti-Kalk-System
- Metall-Brauseschlauch 1.500 mm, einseitig mit drehbarem Konus



600.13.237

Hygienebrausegarnitur

- Wandbrausehalter und -anschlußbogen 1/2", Schubrosette
- Hygienebrause, klassisch (649.13.338), komplett aus Metall
- einstrahlig, Bedienung über Druckhebel
- Metall-Brauseschlauch 1250 mm

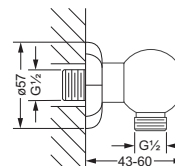


600.13.150

Wandanschlußbogen 1/2",

ohne Haken

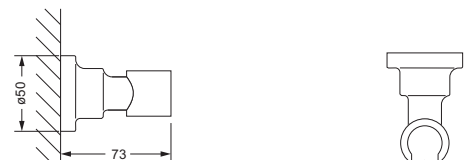
- Brauseabgang 1/2"
- mit Rückflußverhinderer
- Rosette



649.13.210

Wand-Brausehalter

- mit Rosette ø50 mm
- zur Aufnahme der Handbrause



- 11 kristall klar
- 12 schwarz
- 16 bernstein
- 17 amethyst

Die Artikelnummer wird um weitere 2 Ziffern erweitert. Beispiel:
 Waschtisch 3-Loch Batterie in chrom mit Griffen in kristallklar:

600.30.300.000-11

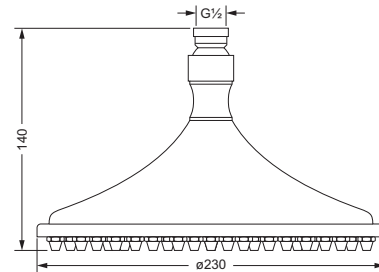
Modell Oberfläche Kristallgriff

Bräusen



Stachelkopfbrause 1/2"

- ø 230 mm, 75 Düsen
- Ausführung ganz in Metall
- Brausekopf schwenkbar
- ohne Wandarm
- Anti-Kalk System

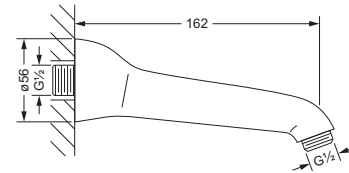


649.13.615



Wandarm 1/2"

- Ausladung 162 mm
 - empfohlen für Stachelkopfbrause
- 649.13.615

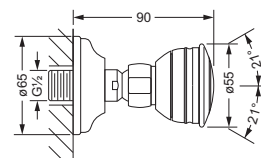


649.13.625



Seitenbrause 1/2"

- Ausladung 90 mm
- Ausführung Metall
- Rosette, Wandmontage
- Brausekopf schwenkbar
- 2 Strahlarten
- Anti-Kalk-System



649.13.470