

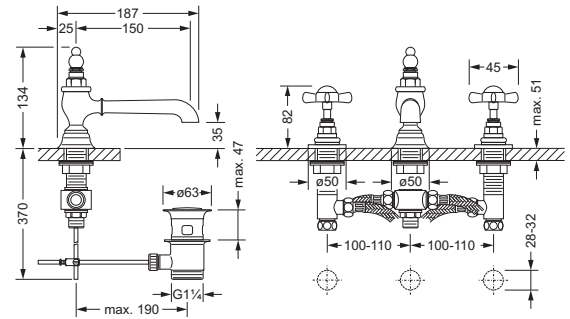
## Waschtisch Batterien



629.30.300

### Waschtisch 3-Loch Batterie 1/2"

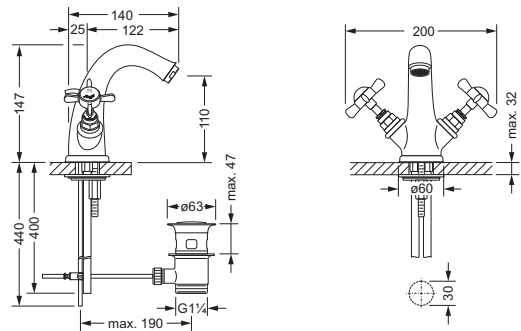
- Ausladung 150 mm
- Luftsprudler M24 x 1
- 2 Seitenrandventile mit keramischen Oberteilen 1/2", rechts und links schließend
- 2 Druckschläuche
- Exzenter-Abflussgarnitur 1 1/4"
- dazu empfohlen: 2 x Kupferrohr 300 mm  
649.15.530



629.10.300

### Waschtisch 1-Loch Batterie 1/2"

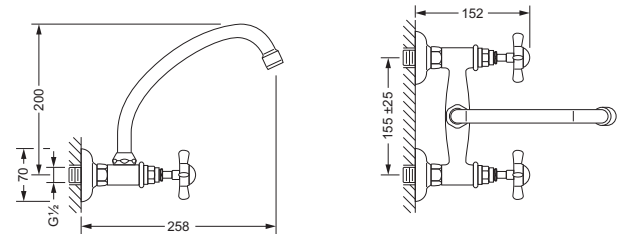
- Ausladung 122 mm
- Keramik-Innenoberteile 1/2", rechts und links schließend
- Exzenter-Abflussgarnitur 1 1/4"
- 2x Kupferrohr M10 x 1 x 300 mm



629.20.650

### Wand-Brückenbatterie 1/2" mit hohem Auslauf

- Ausladung 258 mm; Höhe 200 mm
- Schwenkauslauf
- 2 keramische Oberteile 1/2", rechts und links schließend



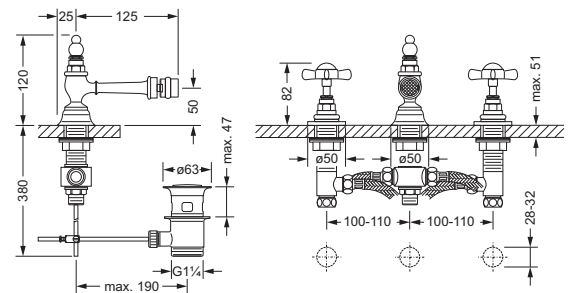
## Bidet Batterien



629.30.100

### Bidet 3-Loch Batterie 1/2"

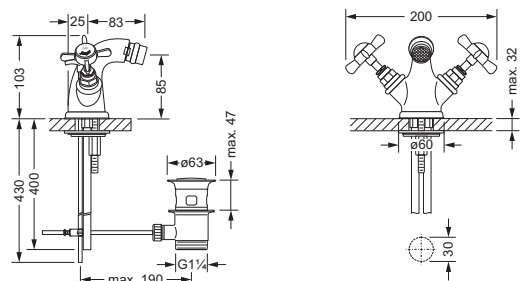
- Ausladung 125 mm
- Luftsprudler M24 x 1 mit Kugelgelenk
- 2 Seitenrandventile mit keramischen Oberteilen 1/2", rechts und links schließend
- 2 Druckschläuche
- Exzenter-Abflussgarnitur 1 1/4"
- dazu empfohlen: 2 x Kupferrohr 300 mm  
649.15.530



629.10.100

### Bidet 1-Loch Batterie 1/2"

- Ausladung 83 mm; Höhe 103 mm
- Luftsprudler M24 x 1 mit Kugelgelenk
- Keramik-Innenoberteile 1/2", rechts und links schließend
- Exzenter-Abflussgarnitur 1 1/4"
- 2 Kupferrohre M10 x 1

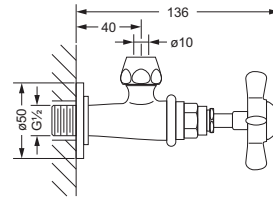


## Zubehör für Waschtisch + Bidet



### Eckventil 1/2"

- Ausladung 136 mm
- Fettkammer-Innenoberteil 1/2"
- Quetschverschraubung 1/2"
- Schubrosette



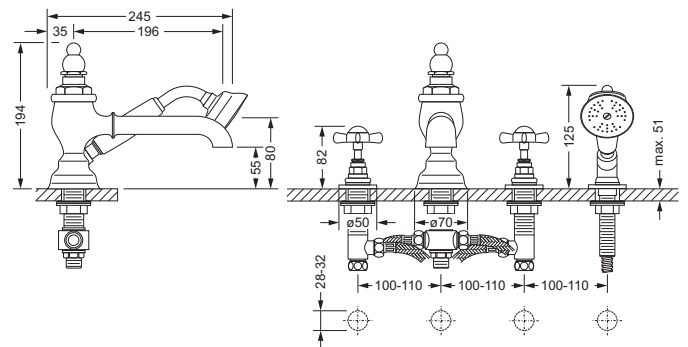
629.12.100

## Badewanne, Stand-Batterien



### 4-Loch Wannenfüll- und Brausebatterie 1/2" für Standmontage

- Ausladung 196 mm
- Luftsprudler M28 x 1
- 2 Seitenrandventile mit keramischen Oberteilen 1/2", rechts und links schließend
- Umstellautomatik Wanne/Brause
- 2 Druckschläuche
- Metall-Handbrause mit Anti-Kalk-System und Rückflussverhinderer
- Metallbrauseschlauch 2.000 mm



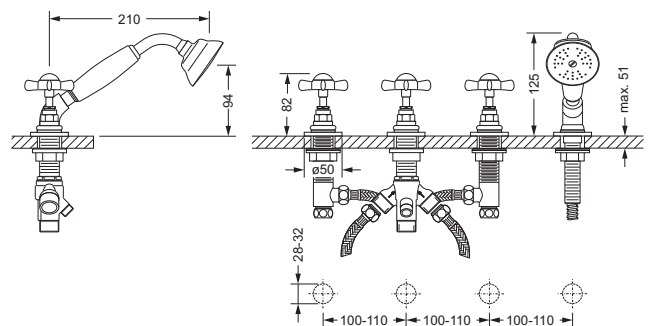
629.40.100

■ dazu empfohlen: Montageplatte 649.40.160



### 4-Loch Wannenrandkombination 1/2"

- für Ab- und Überlaufgarnitur mit Wanneneinlauf, ohne Rohrunterbrecher
- 2 Seitenrandventile mit keramischen Oberteilen 1/2", rechts und links schließend
- 2-Wege Umstellung für Wannenrandmontage
- Metall-Handbrause mit Anti-Kalk-System und Rückflussverhinderer
- Metallbrauseschlauch 2.000 mm

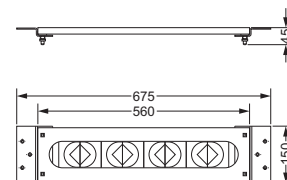


629.40.150

■ dazu empfohlen: Montageplatte 649.40.160

### Montageplatte, komplett

- für 3-Loch und 4-Loch Wannenrandarmaturen im Nass- und Trockenbau
- bestehend aus:  
 1 Armaturenräger verzinkt,  
 Montagebleche, 8 Montageprismen,  
 4 Arretierbolzen und Befestigungsmaterial
- Abmessung 675 x 150 x 23 mm
- 2 Druckschläuche 1/2" x 1/2" x 600 mm
- von außen nicht sichtbare Befestigung
- einstellbare Montageprismen, für Armaturen-Schaftdurchmesser 10-70 mm
- Schlauchkastensystem siehe "Serienübergreifendes"



649.40.160

## Badewanne, Stand-Batterien



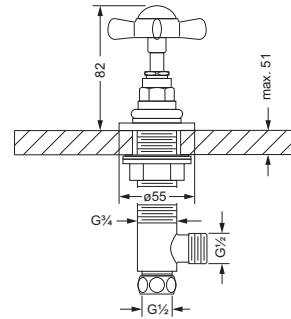
### Seitenrandventil 1/2"

- 629.10.340
- rechtsschließend
- Oberteil mit keramischen Scheiben
- Standmontage

### Seitenrandventil 1/2"

- 629.10.345
- linksschließend
- Oberteil mit keramischen Scheiben
- Standmontage

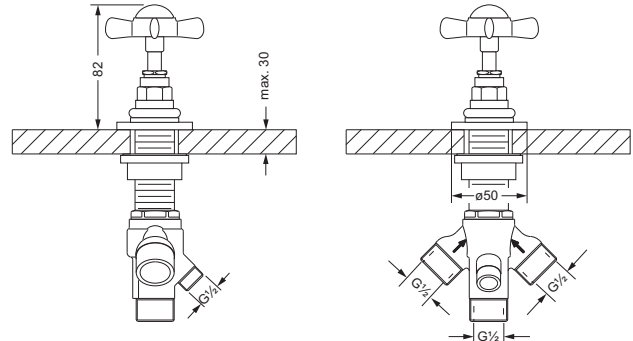
629.10.340 629.10.345



### 2-Wegeventil 1/2", für Wannenrandmontage

- Umstellung Wanne/Brause
- Standmontage

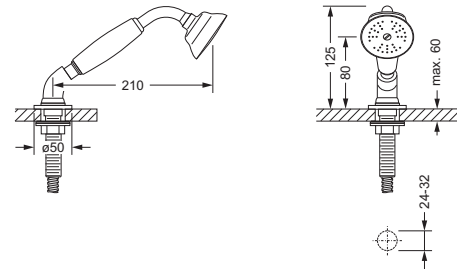
629.40.750



### Schlauchbrausegarnitur 1/2" für Wannenrandmontage

- Metall-Handbrause mit Anti-Kalk-System und Rückflussverhinderer
- Metall-Brauseschlauch 2.000 mm
- Einstecknippel 1/2"
- Rosette

629.40.660



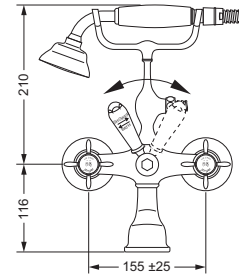
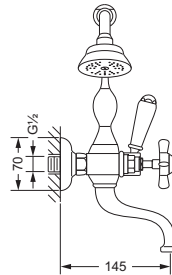
## Badewanne, Aufputz-Batterien



629.20.100

### Wannenfüll- und Brausebatterie 1/2" für Aufputzmontage, mit Garnitur

- Ausladung 145 mm
- Luftsprudler M24 x 1
- 2 keramische Oberteile 1/2"
- Umstellautomatik Wanne/Brause
- verdeckte S-Anschlüsse 1/2" x 3/4"
- Metall-Handbrause mit Anti-Kalk-System und Rückflussverhinderer
- Metall-Brauseschlauch 1.500 mm, einseitig drehbarer Konus

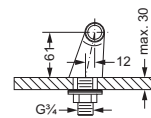
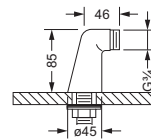


### Standanschluß

- für AP-WFB (1 Paar)
- Wannenrandmontage
- Höhe: 85 mm



649.20.170

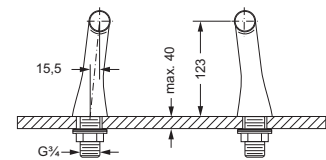
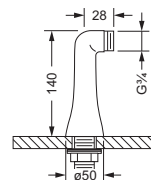


### Standanschluß

- für AP-WFB (1 Paar)
- Wannenrandmontage
- Höhe: 140 mm



649.20.175



## Badewanne, Aufputz-Batterien



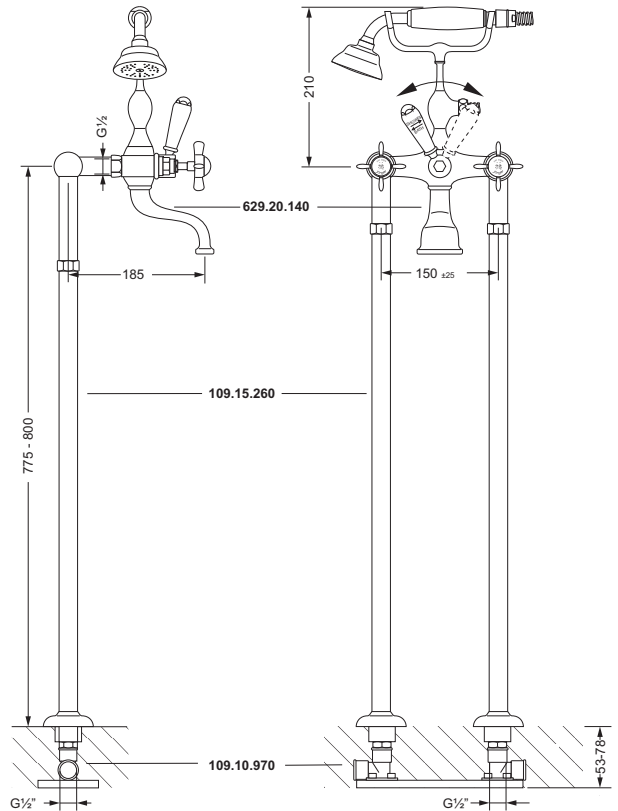
629.20.100 109.15.260

### Wannenfüll- und Brausebatterie für Standrohrmontage, mit Garnitur

- 629.20.140
- Ausladung mit Standrohren 160 mm
- 2 keramische Oberteile 1/2", rechts und links schließend
- Metall-Handbrause mit Anti-Kalk-System und Rückflußverhinderer
- Metall- Brauseschlauch 1.500 mm, einseitig mit drehbarem Konus

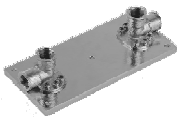
### Wasserzufuhrstandrohre 1/2"

- 109.15.260
- 2 Stück
- in Boden einzuschrauben
- inkl. Winkelstück zum Anschluß der Wannenfüll- und Brausebatterie
- Höhe 775 - 800 mm

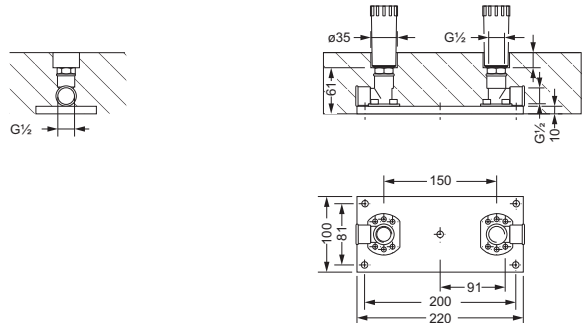


### Bausatz-Vormontage

- Bodenplatte mit Befestigungsset
- für Wasserzufuhrstandrohre 109.15.260



109.10.970



## Badewanne, Aufputz-Batterien



629.20.190 649.20.810  
 109.13.700 649.13.920

### Wannenfüll- und Brausebatterie 1/2" für Aufputzmontage, ohne Garnitur

- 629.20.190
- Ausladung 145 mm
- 2 keramische Oberteile 1/2", rechts und links schließend

### Steigrohr, Umstellung, Wandarm 540 mm

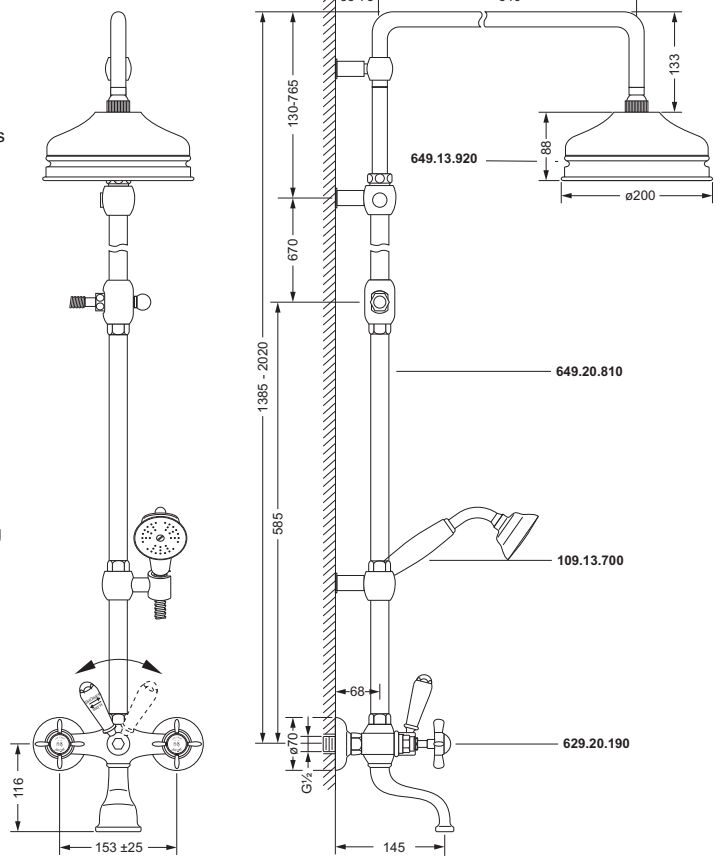
- 649.20.810
- zum Anschluß an die Brausebatterie
- Ausladung 595-635 mm

### Brausegarnitur

- 109.13.700
- Metall-Handbrause mit Anti-Kalk-System und Rückflussverhinderer
- Metall-Brauseschlauch 1.500 mm, einseitig mit drehbarem Konus

### Regenbrause 1/2", ø 200 mm

- 649.13.920
- Ausführung ganz in Metall
- mit Kugelgelenk
- Anti-Kalk-System



629.20.190 649.20.830  
 109.13.700 649.13.920

### Wannenfüll- und Brausebatterie 1/2" für Aufputzmontage, ohne Garnitur

- 629.20.190
- Ausladung 145 mm
- 2 keramische Oberteile 1/2", rechts und links schließend

### Steigrohr, Umstellung, Wandarm 300 mm

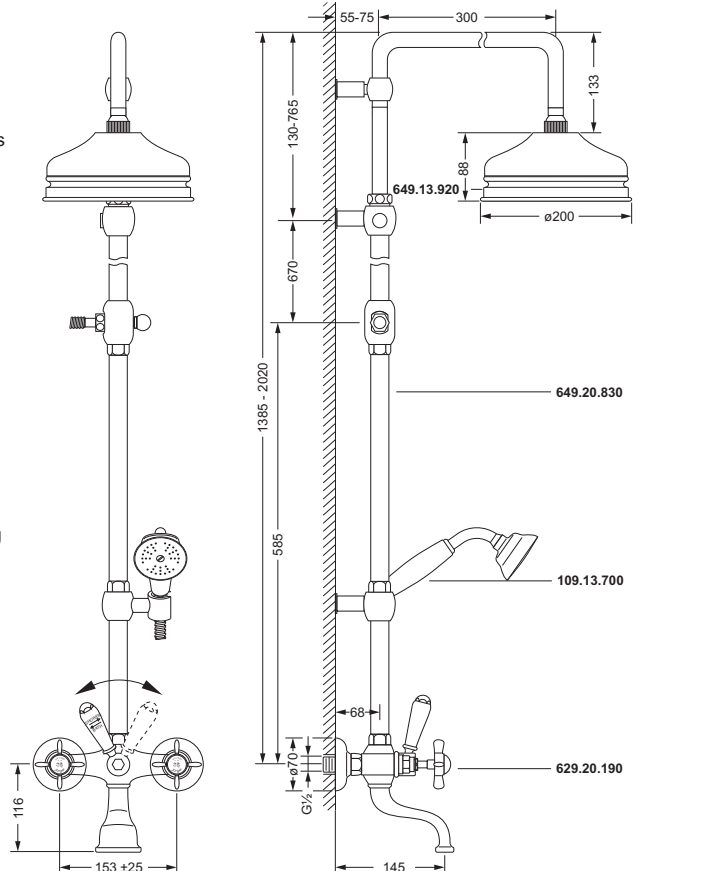
- 649.20.830
- zum Anschluß an die Brausebatterie
- Ausladung 355-375 mm

### Brausegarnitur

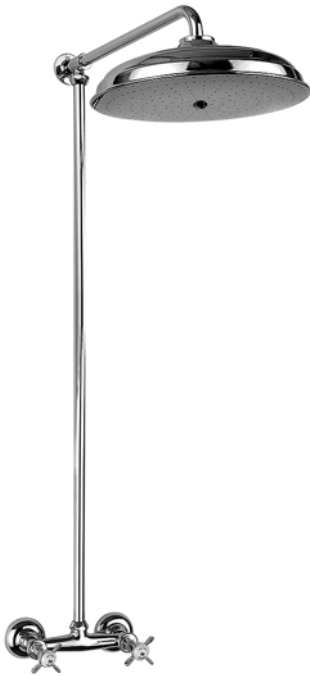
- 10913.700
- Metall-Handbrause mit Anti-Kalk-System und Rückflussverhinderer
- Metall-Brauseschlauch 1.500 mm, einseitig mit drehbarem Konus

### Regenbrause 1/2", ø 200 mm

- 649.13.920
- Ausführung ganz in Metall
- mit Kugelgelenk
- Anti-Kalk-System



## Dusche, Aufputz-Batterien



### Brausebatterie 1/2", für Aufputzmontage

- 629.20.210
- für Steigrohr mit Regenbrause
- Brauseabgang 3/4" nach oben
- 2 keramische Oberteile 1/2", rechts und links schließend
- verdeckte S-Anschlüsse 1/2" x 3/4"

### Steigrohr, Umstellung, Wandarm

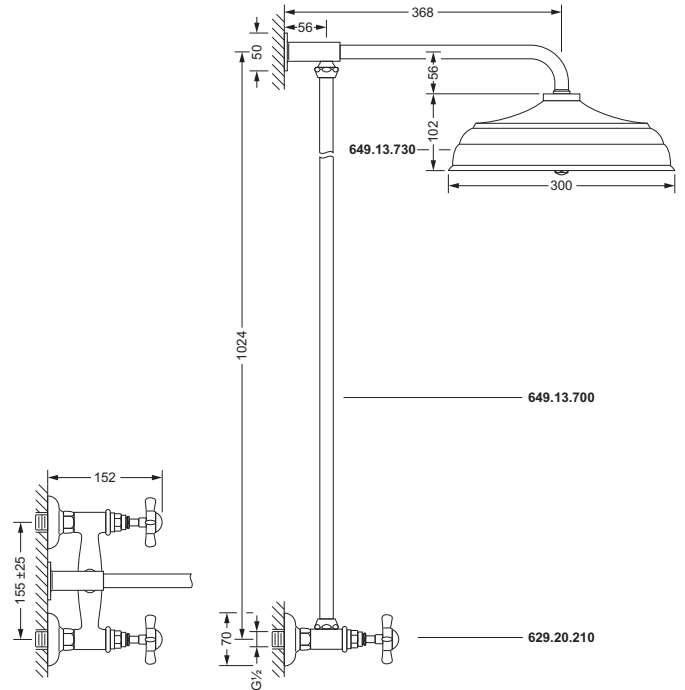
- 649.13.700
- zur Verbindung der Brausebatterie mit der Regenbrause
- Ausladung Wandarm 368 mm, nicht verstellbar
- Rosette, Wandmontage

### Regenbrause 1/2", ø 300 mm

- 649.13.730
- Ausführung ganz in Metall

### alternativ: Regenbrause 1/2", ø 200 mm

- 649.13.720
- Ausführung ganz in Metall



629.20.210 649.13.700  
 649.13.730 649.13.720



### Brausebatterie 1/2", für Aufputzmontage

- 629.20.210
- für Steigrohr mit Regenbrause
- Brauseabgang 3/4" nach oben
- 2 keramische Oberteile 1/2", rechts und links schließend
- verdeckte S-Anschlüsse 1/2" x 3/4"

### Steigrohr, Umstellung, Wandarm

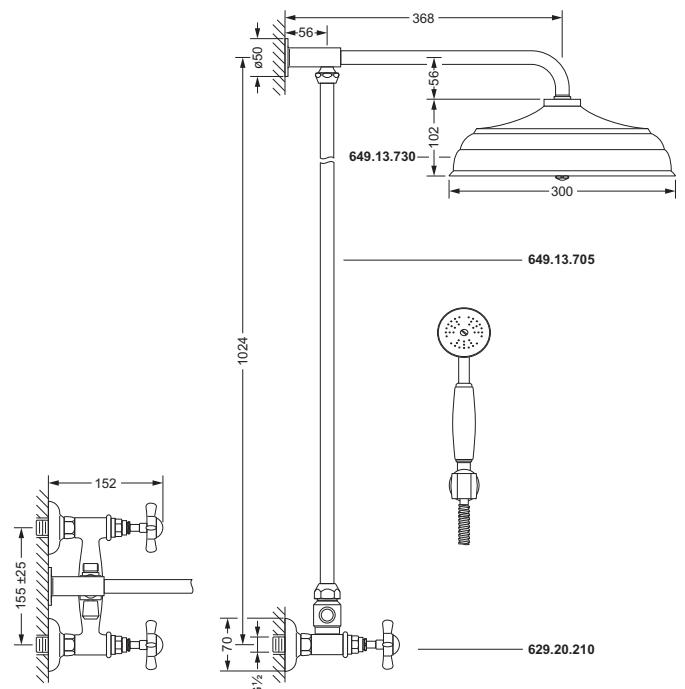
- 649.13.705
- zur Verbindung der Brausebatterie mit der Regenbrause
- Ausladung Wandarm 368 mm, nicht verstellbar
- Metall-Handbrause mit Anti-Kalk-System und Rückflussverhinderer
- Brauseschlauch 1.500 mm
- Wandbrausehalter
- Umstellung zwischen Hand- und Kopfbrause
- Rosette, Wandmontage

### Regenbrause 1/2", ø 300 mm

- 649.13.730
- Ausführung ganz in Metall

### alternativ: Regenbrause 1/2", ø 200 mm

- 649.13.720
- Ausführung ganz in Metall



629.20.210 649.13.705  
 649.13.730 649.13.720

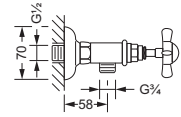
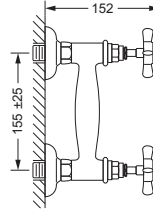


## Dusche, Aufputz-Batterien



### Brausebatterie 1/2", für Aufputzmontage

- 2 keramische Oberteile 1/2", rechts und links schließend
- Brauseabgang 1/2" nach unten
- verdeckte S-Anschlüsse 1/2" x 3/4"

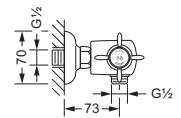
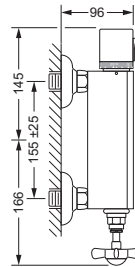


629.20.200



### Brausethermostat 1/2" für Aufputzmontage

- Dehnstoff-Thermoelement
- Sicherheitssperre bei 38°
- Keramik-Innenoberteil 1/2"
- Brauseabgang 1/2" nach unten
- verdeckte S-Anschlüsse 1/2" x 3/4"
- eingebaute Rückflußverhinderer und Schmutzfangsiebe



629.20.250



### Brausethermostat für Aufputzmontage

- 629.20.260
- für Steigrohr
- Brauseabgang 3/4" nach oben
- Dehnstoff-Thermoelement
- Sicherheitssperre bei 38°
- Keramik-Innenoberteil 1/2"
- verdeckte S-Anschlüsse 1/2" x 3/4"

### Steigrohr, Umstellung, Wandarm 300 mm

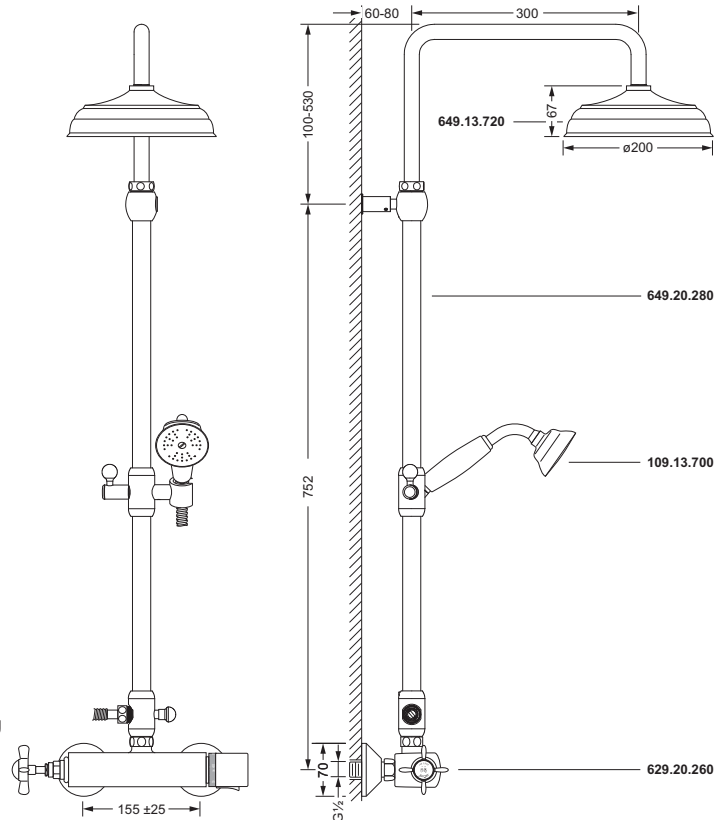
- 649.20.280
- zum Anschluß an die Brausebatterie
- Ausladung 360-380 mm
- Höhe oberer Wandhalter bis Wandarm 100-530 mm
- in der Neigung und Höhe verstellbare Brausehalterung

### Brausegarnitur, komplett

- 109.13.700
- Metall-Handbrause mit Anti-Kalk-System und Rückflußverhinderer
- Metall-Brauseschlauch 1.500 mm, einseitig mit drehbarem Konus

### Regenbrause 1/2", ø 200 mm

- 649.13.720
- Ausführung ganz in Metall



629.20.260 649.20.220  
 109.13.700 649.13.720



## Unterputz-Thermostate 1/2"

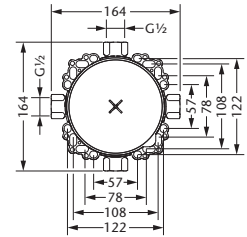
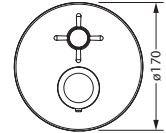
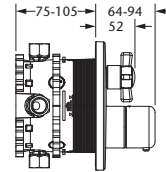


**629.40.380**

### Unterputz-Thermostat 1/2" mit Mengenregulierung, Fertigmontageset

- mit Sicherungseinrichtung
- mit integrierter keramischer Mengenregulierung
- schraubenlose Rosette
- Funktionseinheit **mit Umstellung** und Absperrung
- Serienbezogener Temperaturwählgriff und Sicherheitssperre bei 38 °C
- Durchflussmenge: 22/22 l/min (Auslauf/Brause), gemessen bei 3 bar Fließdruck
- manuelle, keramische Umstellung Wanne/Brause für druckunabhängige Funktion
- Ausrichtung der Rosette nach Einbau vo ± 3,5° möglich

- dazu benötigt:  
Unterputz-Einbaubox **649.40.360**

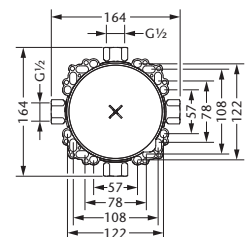
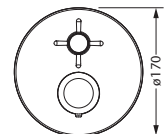
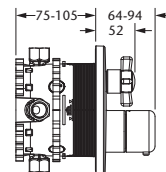


**629.40.360**

### Unterputz-Thermostat 1/2" mit Mengenregulierung, Fertigmontageset

- mit integrierter keramischer Mengenregulierung
- Serienbezogener Temperaturwählgriff und Sicherheitssperre bei 38 °C
- schraubenlose Rosette
- Funktionseinheit mit Absperrung
- Durchflussmenge: 23 l/min, gemessen bei 3 bar Fließdruck
- Ausrichtung der Rosette nach Einbau vo ± 3,5° möglich

- dazu benötigt:  
Unterputz-Einbaubox **649.40.360**



**649.40.360**

### Unterputz-Einbaubox 1/2"

- zu Fertigmontageset **629.40.380** und **629.40.360**
- für Nass- und Trockenbau geeignet

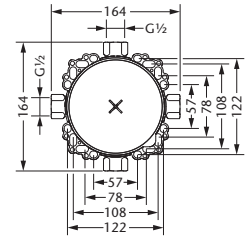
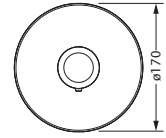
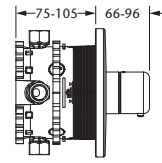
## Unterputz-Thermostate 1/2"



600.40.460

### Unterputz-Thermostat 1/2" ohne Mengenregulierung, Fertigmontageset

- ohne Mengenregulierung
- schraubenlose Rosette
- Funktionseinheit ohne Umstellung
- Serienbezogener Temperaturwählgriff und Sicherheitssperre bei 38 °C
- Durchflussmenge: 25 l/min, gemessen bei 3 bar Fließdruck
- Ausrichtung der Rosette nach Einbau von ± 3,5° möglich
- dazu benötigt:  
Unterputz-Einbaubox **649.40.360**



649.40.360

### Unterputz-Einbaubox 1/2"

- zu Fertigmontageset **600.40.460**
- für Nass- und Trockenbau geeignet

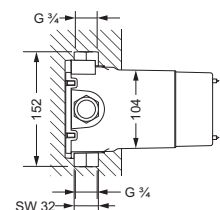
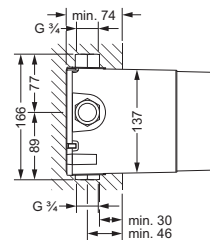
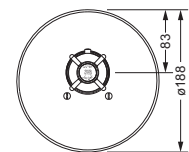
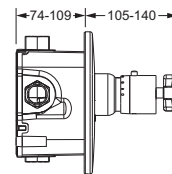
## Unterputz-Thermostat 3/4"



629.40.560

### Unterputz-Thermostat 3/4" ohne Mengenregulierung, Fertigmontageset

- Kreuzgriff
- Serienbezogener Temperiergriff
- Skalengriff mit Sicherheitssperre bei 38°C
- Abdeckrossette mit Dichtungsbund
- dazu benötigt:  
Unterputz-Einbaukörper **649.40.555**

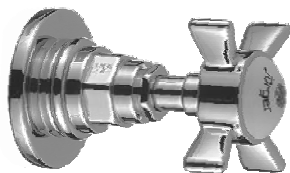
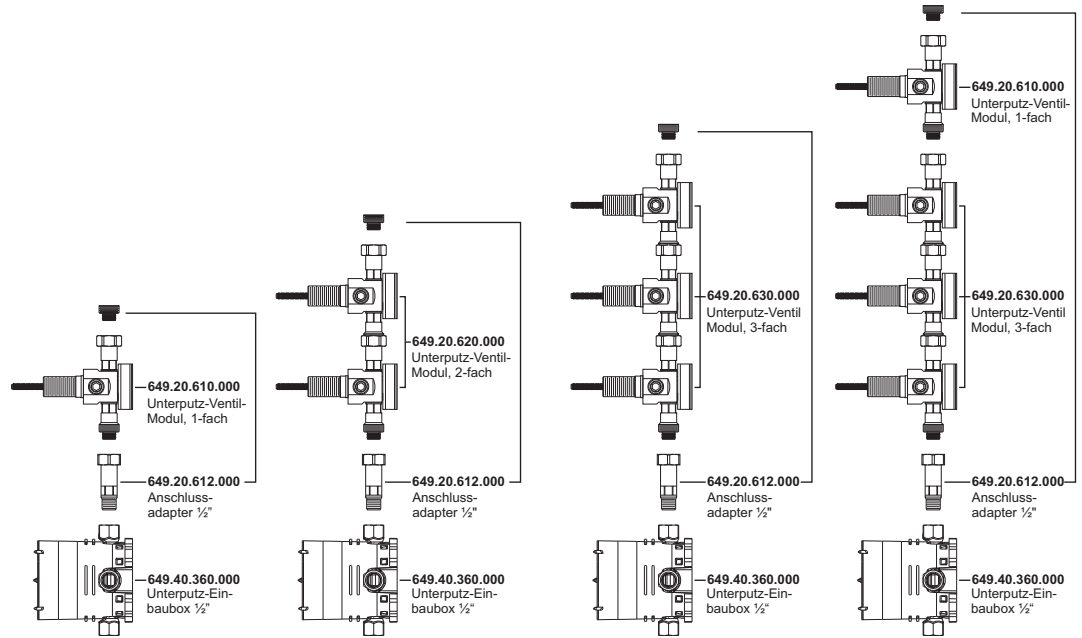
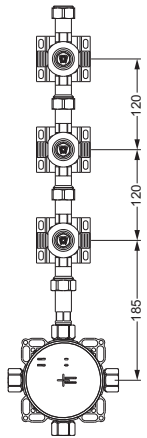


649.40.555

### Unterputz-Einbaukörper 3/4"

- zu Fertigmontageset **629.40.560**
- Kartusche mit Schmutzfangsieben
- für Nass- und Trockenbau geeignet
- ohne Umstellautomatik
- separate Absperrung notwendig

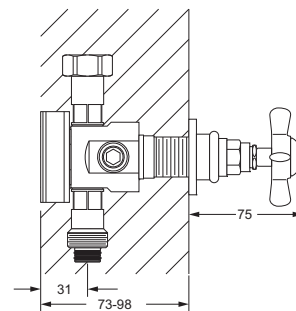
## Unterputz-Thermostat 1/2" / Ventil-Modul



629.60.432

### Unterputz-Ventil-Modul, Fertigmontageset

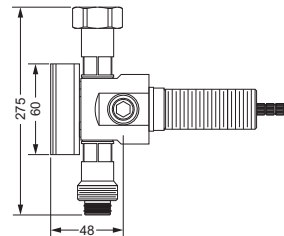
- Griff
- Rosette
- dazu benötigt:  
 Unterputz-Ventil-Modul **649.20.610**,  
**649.20.620** oder **649.20.630**



649.20.610

### Unterputz-Ventil-Modul, 1-fach

- 1x Spindelventil DN 20, rechtsschließend mit keramischen Scheiben
- direkte Wasserführung
- 2 Abgänge DN15, je 1x rechts/links möglich, gleichzeitig benutzbar
- dient auch der Erweiterung der Module für eine beliebige Anzahl Spindelventile
- für 1 Fertigmontageset **629.60.432**



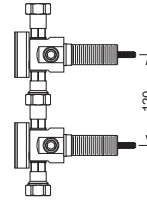
## Unterputz-Thermostat 1/2" / Ventil-Modul



649.20.620

### Unterputz-Ventil-Modul, 2-fach

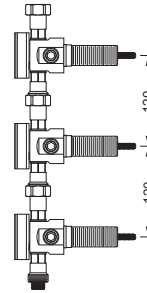
- 2x Spindelventil DN 20, rechtsschließend mit keramischen Scheiben
- direkte Wasserführung
- 4 Abgänge DN15, je 2x rechts/links möglich, gleichzeitig benutzbar
- dient im direkten Verbund der maßgenauen Montage
- für 2 Fertigmontagesets 629.60.432
- erweiterbar mit 649.20.610



649.20.630

### Unterputz-Ventil-Modul, 3-fach

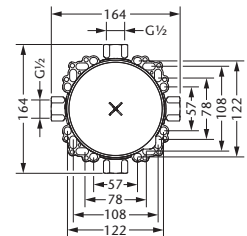
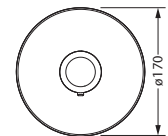
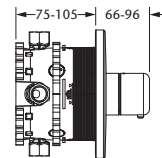
- 3x Spindelventil DN 20, rechtsschließend mit keramischen Scheiben
- direkte Wasserführung
- 6 Abgänge DN15, je 3x rechts/links möglich, gleichzeitig benutzbar
- dient im direkten Verbund der maßgenauen Montage
- für 3 Fertigmontagesets 629.60.432
- erweiterbar mit 649.20.610



600.40.460

### Unterputz-Thermostat 1/2" ohne Mengenregulierung, Fertigmontageset

- ohne Mengenregulierung
- schraubenlose Rosette
- Funktionseinheit ohne Umstellung
- Sicherheitssperre bei 38 °C
- Durchflussmenge: 25 l/min, gemessen bei 3 bar Fließdruck
- Ausrichtung der Rosette nach Einbau von ± 3,5° möglich
- dazu benötigt:  
Unterputz-Einbaubox 649.40.360



649.40.360

### Unterputz-Einbaubox 1/2"

- zu Fertigmontageset 600.40.460
- für Nass- und Trockenbau geeignet



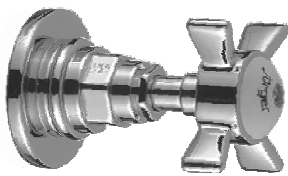
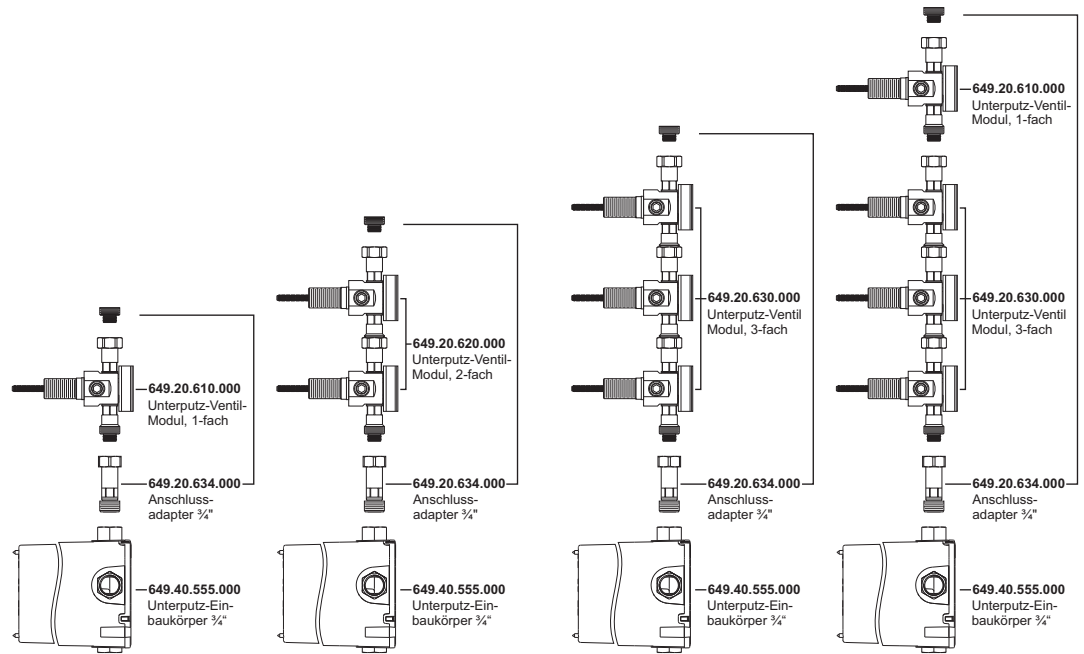
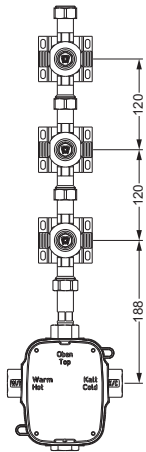
649.20.612

### Anschlußadapter 1/2"

- Anschlußadapter, Abschlußstopfen
- passend zur Verbindung von Unterputz-Einbaubox 649.40.360 und Unterputz-Ventil-Modul 649.20.610, 649.20.620 oder 649.20.630



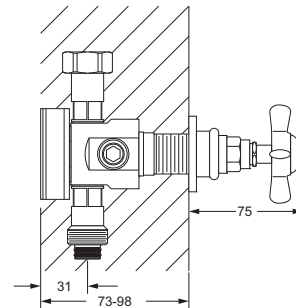
## Unterputz-Thermostat 3/4" / Ventil-Modul



629.60.432

### Unterputz-Ventil-Modul, Fertigmontageset

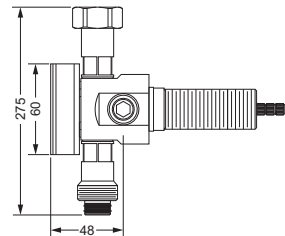
- Griff
- Rosette
- dazu benötigt:  
 Unterputz-Ventil-Modul **649.20.610**,  
**649.20.620** oder **649.20.630**



649.20.610

### Unterputz-Ventil-Modul, 1-fach

- 1x Spindelventil DN 20, rechtsschließend mit keramischen Scheiben
- direkte Wasserführung
- 2 Abgänge DN15, je 1x rechts/links möglich, gleichzeitig benutzbar
- dient auch der Erweiterung der Module für eine beliebige Anzahl Spindelventile
- für 1 Fertigmontageset **629.60.432**



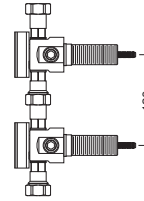
## Unterputz-Thermostat 1/2" Ventil-Modul



649.20.620

### Unterputz-Ventil-Modul, 2-fach

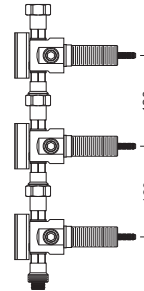
- 2x Spindelventil DN 20, rechtsschließend mit keramischen Scheiben
- direkte Wasserführung
- 4 Abgänge DN15, je 2x rechts/links möglich, gleichzeitig benutzbar
- dient im direkten Verbund der maßgenauen Montage
- für 2 Fertigmontagesets **629.60.432**
- erweiterbar mit **649.20.610**



649.20.630

### Unterputz-Ventil-Modul, 3-fach

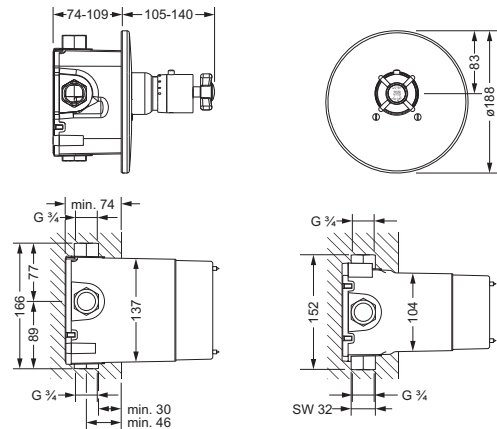
- 3x Spindelventil DN 20, rechtsschließend mit keramischen Scheiben
- direkte Wasserführung
- 6 Abgänge DN15, je 3x rechts/links möglich, gleichzeitig benutzbar
- dient im direkten Verbund der maßgenauen Montage
- für 3 Fertigmontagesets **629.60.432**
- erweiterbar mit **649.20.610**



629.40.560

### Unterputz-Thermostat 3/4" ohne Mengenregulierung, Fertigmontageset

- serienbezogener Temperiergriff
- Skalengriff mit Sicherheitssperre bei 38°C
- Abdeckrosette mit Dichtungsband
- dazu benötigt:  
Unterputz-Einbaukörper **649.40.555**



649.40.555

### Unterputz-Einbaukörper 3/4"

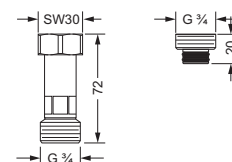
- zu Fertigmontageset **600.40.560**
- Kartusche mit Schmutzfangsieben
- für Nass- und Trockenbau geeignet
- ohne Umstellautomatik
- separate Absperrung notwendig



649.20.634

### Anschlußadapter 3/4"

- Anschlußadapter, Abschlußstopfen
- passend zur Verbindung von Unterputz-Einbaukörper **649.40.555** und Unterputz-Ventil-Modul **649.20.610**, **649.20.620** oder **649.20.630**



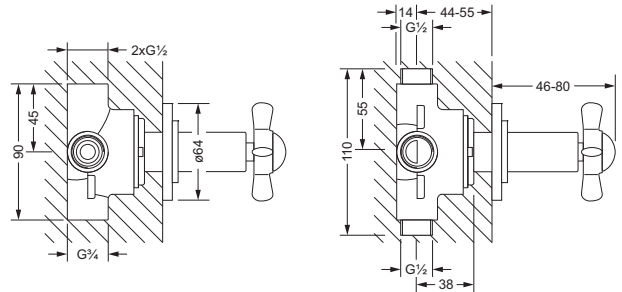
## Unterputz-Umstellung und Ventile



629.40.650

### Unterputz 3-Wege Umstellung, Fertigmontageset

- Griff
- Hülse
- Schubrosette
- dazu benötigt:  
Unterputz-Einbaukörper 649.40.600



649.40.600

### Unterputz 3-Wege Umstellung, Einbaukörper 1/2"

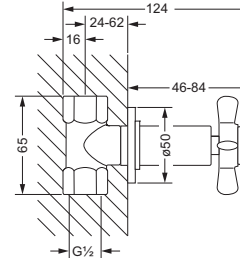
- zu Fertigmontageset 629.40.650



629.50.234

### Unterputz-Ventil, Fertigmontageset

- Griff
- Hülse
- Schubrosette
- dazu benötigt: Unterputz-Ventil  
649.20.340.000, 649.20.345.000,  
649.20.440.000 oder 649.20.445.000



mit Einbaukörper 1/2"



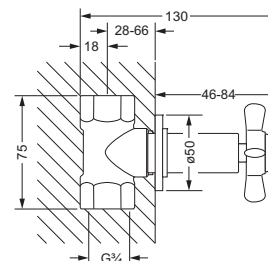
649.20.340 649.20.345

### Unterputz-Ventil 1/2", Einbaukörper

- 649.20.340
- Oberteil mit keramischen Scheiben
- rechtsschließend

### Unterputz-Ventil 1/2", Einbaukörper

- 649.20.345
- Oberteil mit keramischen Scheiben
- linksschließend



mit Einbaukörper 1/4"



649.20.440 649.20.445

### Unterputz-Ventil 3/4", Einbaukörper

- 649.20.440
- Oberteil mit keramischen Scheiben
- rechtsschließend

### Unterputz-Ventil 3/4", Einbaukörper

- 649.20.445
- Oberteil mit keramischen Scheiben
- linksschließend



## Brausen

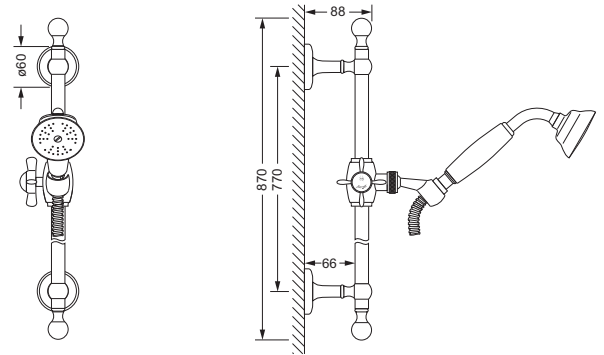


### Duschgarnitur, komplett

- 629.13.300
- Wandrohr 870 mm, mit Schieber
- Metall-Handbrause mit Anti-Kalk-System und Rückflussverhinderer
- Metall-Brauseschlauch 1.750 mm, einseitig mit drehbarem Konus

### Duschstange, lose

- 629.13.350
- Wandrohr 870 mm, mit Schieber

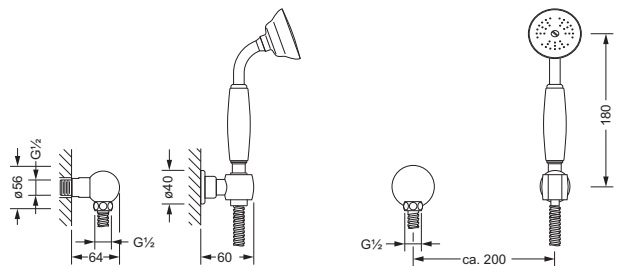


629.13.300 629.13.350



### Schlauchbrausegarnitur

- Wandanschlußbogen  $\frac{1}{2}$ "
- Schubrosette
- Wand-Brausehalter
- Metall-Handbrause mit Anti-Kalk-System
- Metall-Brauseschlauch 1.500 mm, einseitig mit drehbarem Konus

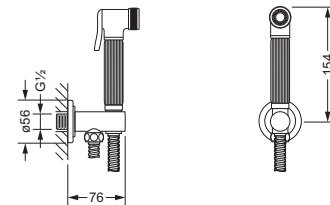


629.13.200



### Hygienebrausegarnitur

- Wandbrausehalter und -anschlußbogen  $\frac{1}{2}$ ", Schubrosette
- Hygienebrause, klassisch (649.13.338), komplett aus Metall
- einstrahlig, Bedienung über Druckhebel
- Metall-Brauseschlauch 1250 mm

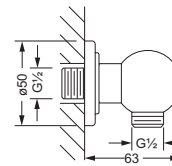


629.13.237



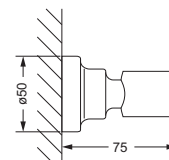
### Wandanschlußbogen $\frac{1}{2}$ ", ohne Haken

- Schubrosette
- Brauseabgang  $\frac{1}{2}$ "
- mit Rückflussverhinderer



629.13.150

### Wand-Brausehalter



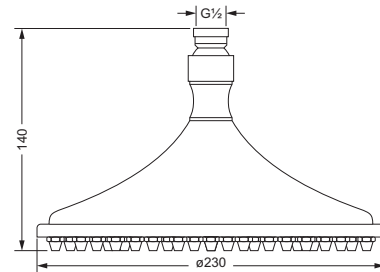
649.13.210

## Brausen



### Stachelkopfbrause 1/2"

- ø 230 mm, 75 Düsen
- Ausführung ganz in Metall
- Brausekopf schwenkbar
- mit Kugelgelenk
- Anti-Kalk System
- **ohne Wandarm**

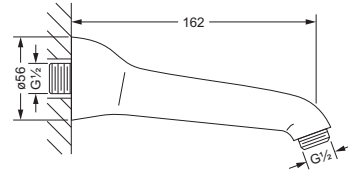


649.13.615



### Wandarm 1/2"

- Ausladung 162 mm
- empfohlen für Stachelkopfbrause  
649.13.615

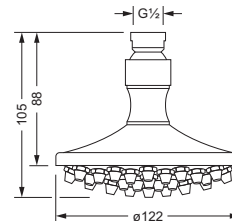


649.13.625



### Stachelkopfbrause 1/2"

- ø 122 mm, 42 Düsen
- Ausführung ganz in Metall
- Brausekopf schwenkbar
- mit Kugelgelenk
- **ohne Wandarm**

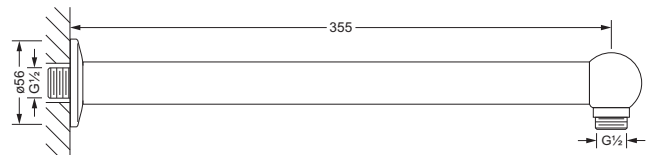


649.13.620



### Wandarm 1/2"

- Ausladung 355 mm
- empfohlen für 649.13.620



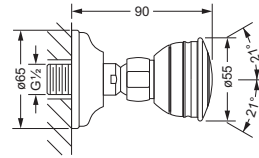
649.13.630

## Brausen



### Seitenbrause 1/2"

- Rosette, Wandmontage
- Brausekopf schwenkbar
- Anti-Kalk-System

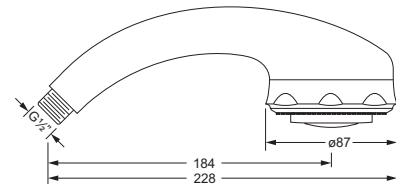


649.13.470



### Handbrause 1/2"

- 3 Strahlarten: Normal, Massage, Soft
- Anti-Kalk-System
- Ausführung Kunststoff
- Anschluss 1/2"



649.13.335