

BELLEDDOR

631.30.300.xxx-AA

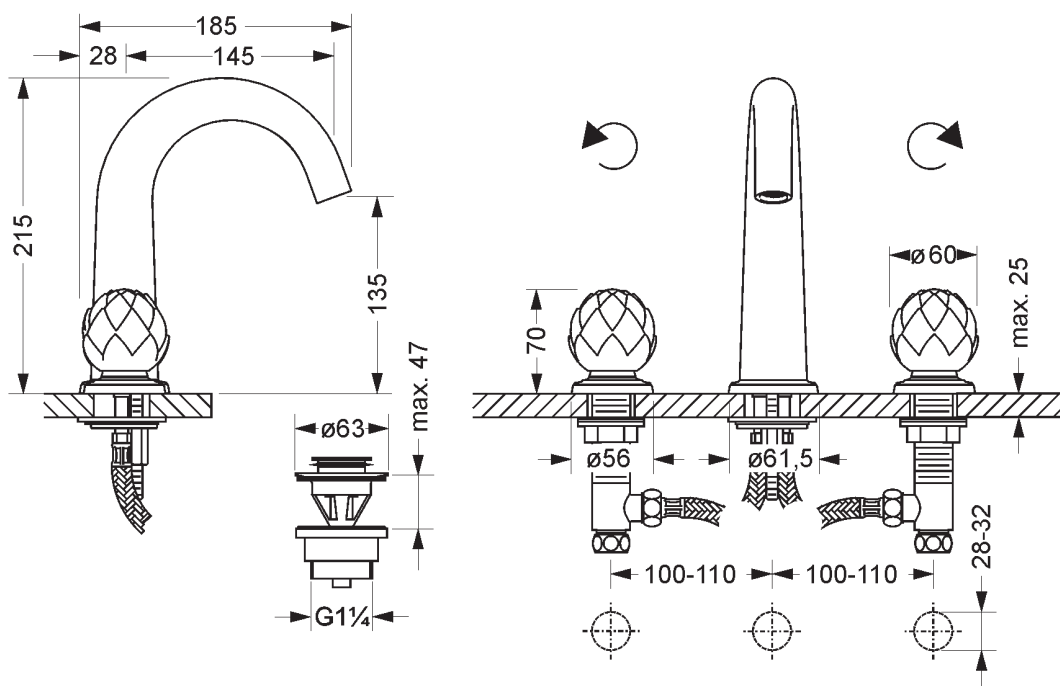
Waschtisch 3-Loch Batterie 1/2"



- mit Porzellangriffen
- Ausladung 145 mm
- Höhe 215 mm
- Auslauf starr
- Luftsprudler M18,5 x 1
- 2 Seitenrandventile mit keramischen Oberteilen 1/2"
- Ablaufventil mit Klickverschluss 1 1/4"

Empfohlen:

- 2x 649.15.530.xxx | Kupferrohre 300 mm



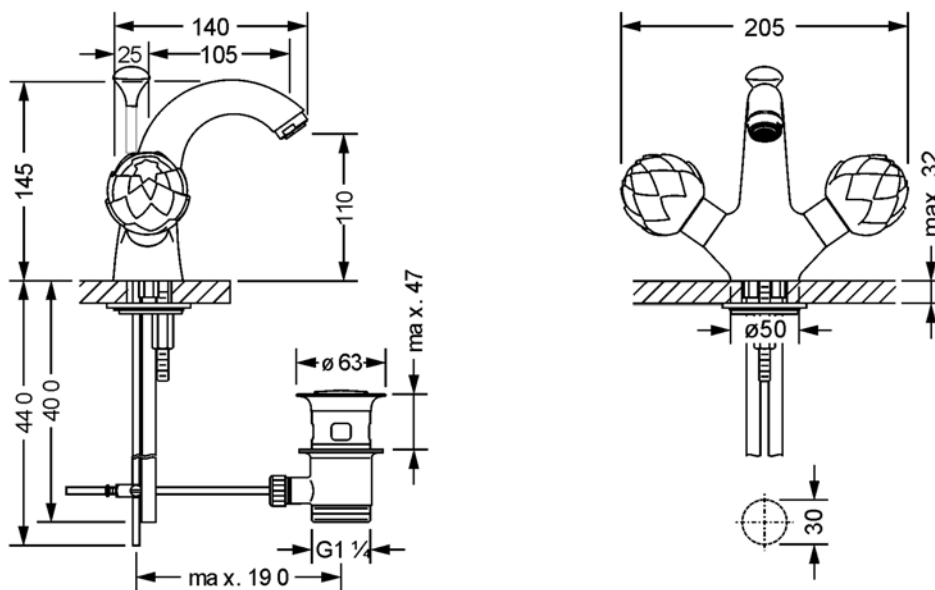
BELLEDOR

631.10.300.xxx-AA

Waschtisch 1-Loch Batterie 1/2"



- mit Porzellangriffen
- Ausladung 105 mm
- Höhe 145 mm
- Auslauf starr
- Luftsprudler M24 x 1
- Exzenter-Ablaufgarnitur 1 1/4"
- 2 Kupferrohre M10x1 x 400 mm



BELLEDDOR

631.30.360.xxx-AA

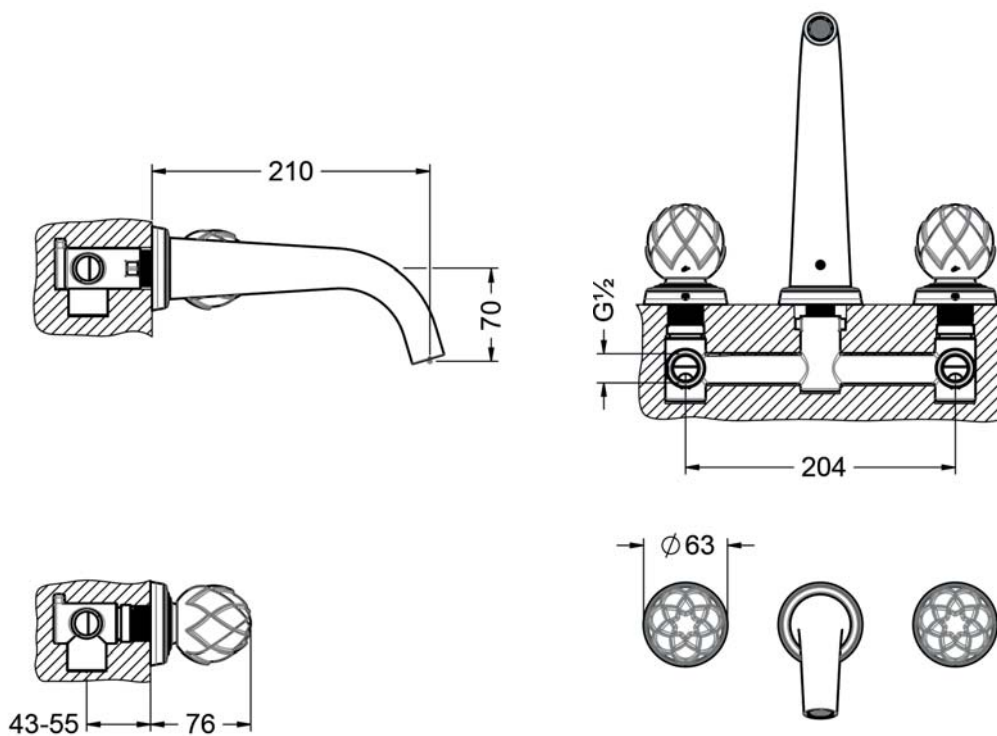
Wand-Waschtisch 3-Loch Batterie, Fertigmontageset 1/2"



- Wandmontage
- mit Porzellangriffen
- Wand-Auslauf
- Ausladung 210 mm
- Luftsprudler M18,5 x 1
- serienbezogener Griff, Hülse, Rosette
- Oberteile 1/2" mit keramischen Scheiben

Benötigt:

- **649.30.380.000** | Einbaukörper 1/2"



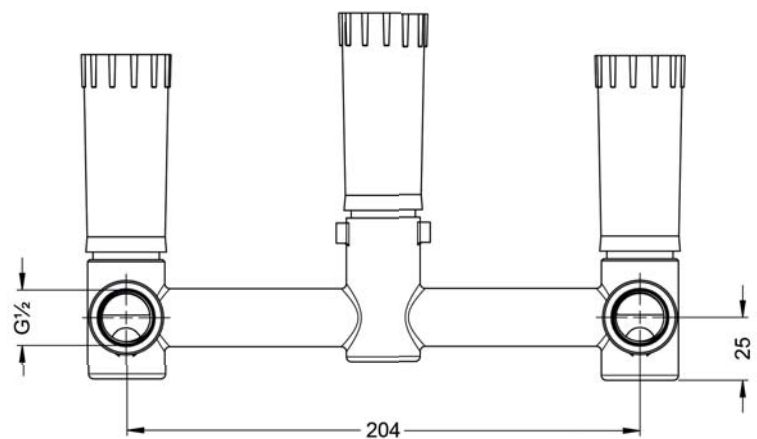
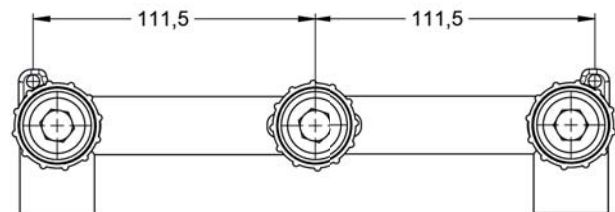
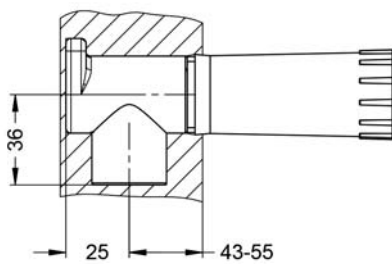
BELLEDOR

649.30.380.xxx

Wand-Waschtisch 3-Loch Batterie, Einbaukörper 1/2"



- 2 Anschlüsse 1/2", Stichmaß 204 mm
- zu Fertigmontageset XXX.30.360.xxx und XXX.30.365.xxx

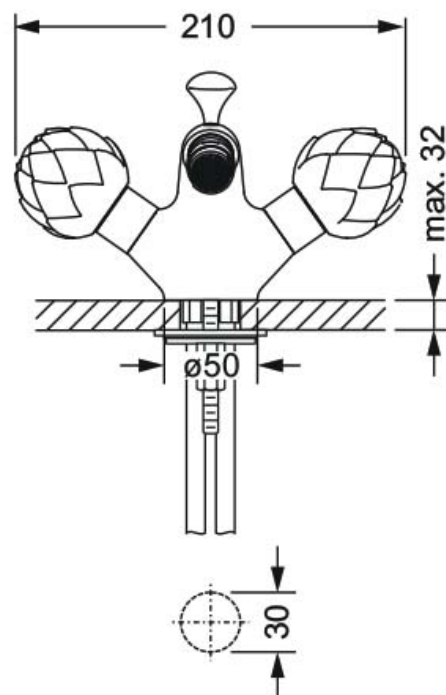
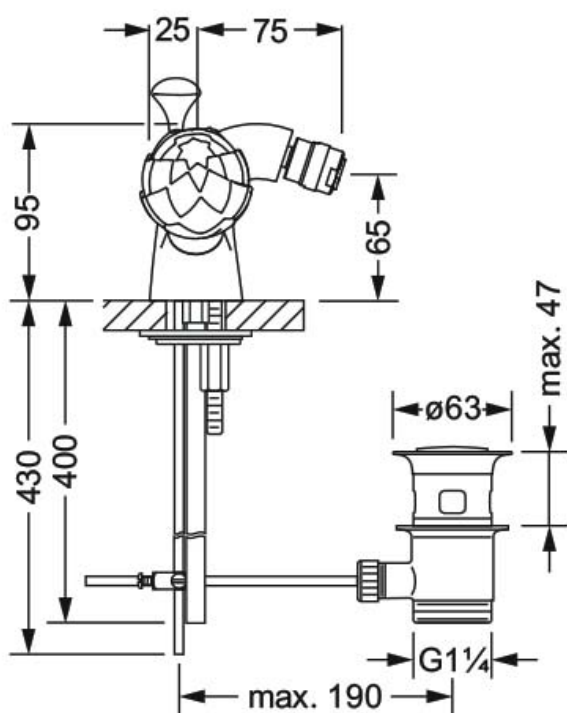


BELLEDOR

631.10.100.xxx-AA

Bidet 1-Loch Batterie 1/2"

- mit Porzellangriffen
- Ausladung 75 mm
- Höhe 95 mm
- Auslauf starr
- Luftsprudler M24 x 1, Kugelgelenk
- Keramik-Innenoberteile 1/2"
- Exzenter-Ablaufgarnitur 1 1/4"
- 2 Druckschläuche M10x1 x 450 mm

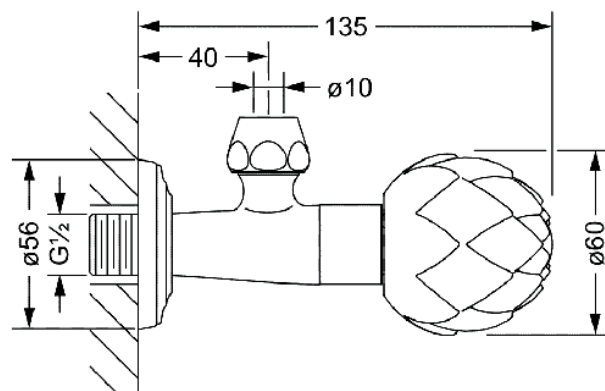


BELLEDOR

631.12.100.xxx-AA

Eckventil 1/2"

- Wandmontage
- mit Porzellangriff
- Ausladung 135 mm
- Fettkammer-Innenoberteil 1/2"
- Quetschverschraubung
- Schubrosette

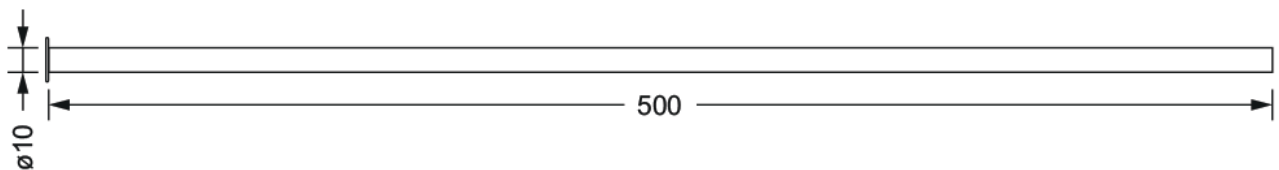
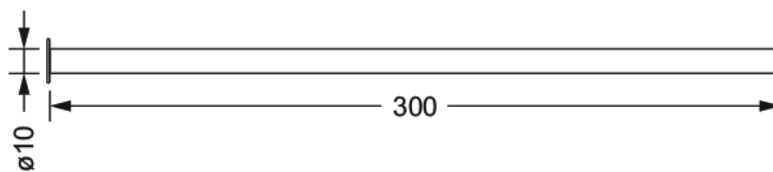


BELLEDDOR

649.15.530.xxx

Kupferrohr, 300 mm

- mit Bördel
- für Quetschverschraubung

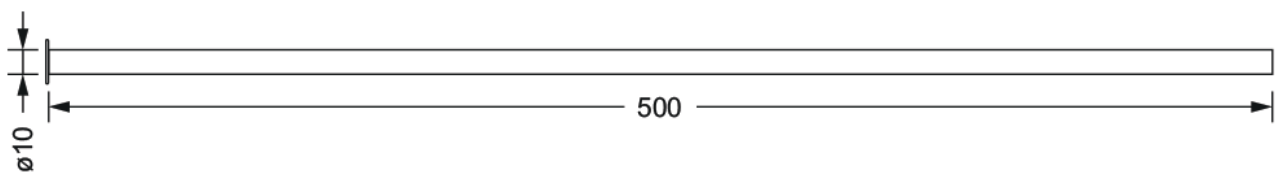
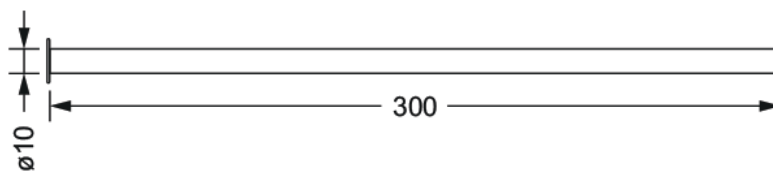


BELLEDDOR

649.15.550.xxx

Kupferrohr, 500 mm

- mit Bördel
- für Quetschverschraubung

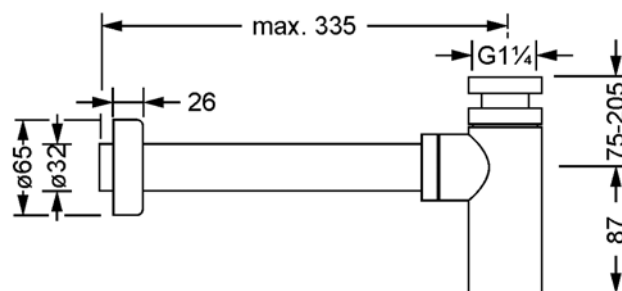


BELLEDOR

649.15.340.xxx

Waschtisch-Tassensiphon 1 ¼"

- schwere Ausführung
- Rosette
- Abgangsrohr \varnothing 32 mm

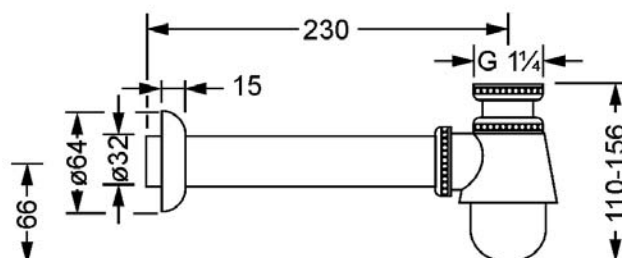


BELLEDOR

649.15.330.xxx

Bidet-Tassensiphon 1 ¼"

- Rosette
- Abgangsrohr ø 32 mm



BELLEDOR

631.40.100.xxx-AA

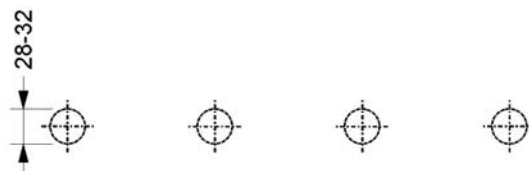
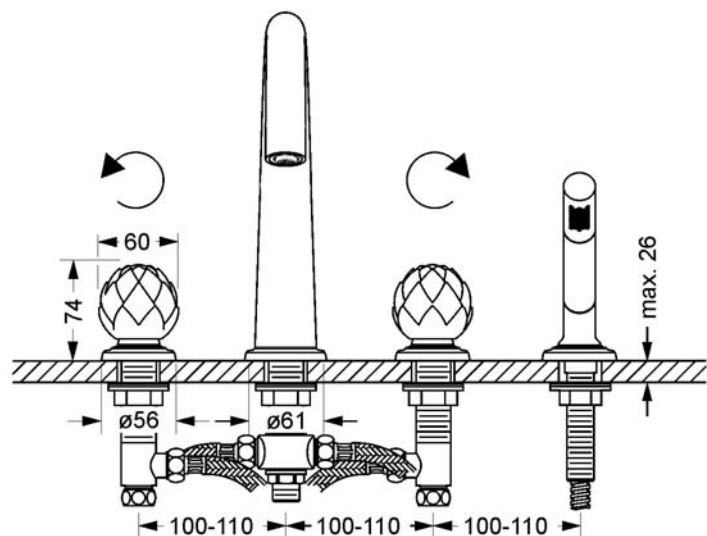
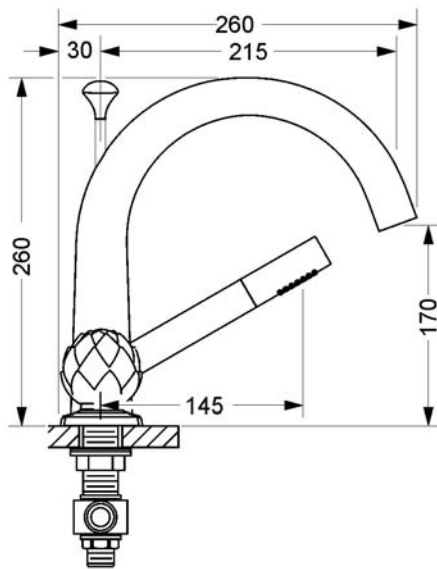
4-Loch Wannenfäll- und Brausebatterie, für Standmontage 1/2"



- mit Porzellangriffen
- Ausladung 215 mm
- Höhe 260 mm
- Luftsprudler M24 x 1
- Auslauf starr
- Umstellung Wanne/Brause
- 2 Seitenrandventile mit keramischen Oberteilen 1/2"
- Metall-Brauseschlauch 2000 mm
- Metall-Handbrause mit Anti-Kalk-System und Rückflussverhinderer
- Durchflussmenge Handbrause 18 l/min bei 3 bar

Empfohlen:

- **649.40.160.000** | Montageplatte, komplett



BELLEDOR

631.40.105.xxx-AA

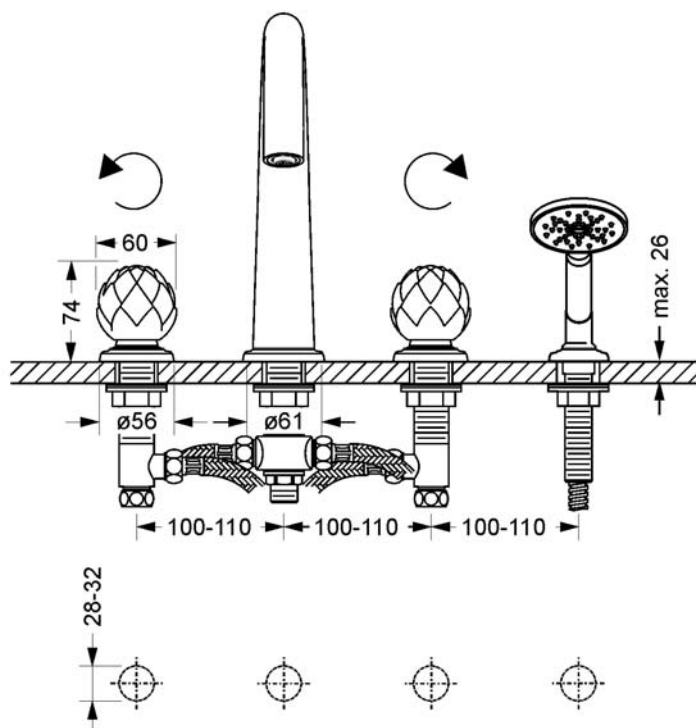
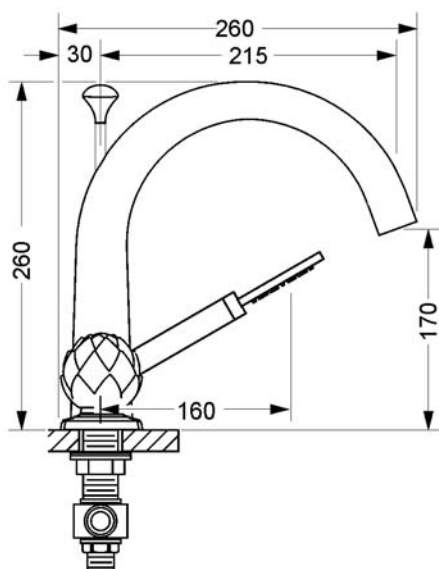
4-Loch Wannenfäll- und Brausebatterie, für Standmontage 1/2"



- mit Porzellangriffen
- Ausladung 215 mm
- Höhe 260 mm
- Luftsprudler M24 x 1
- Auslauf starr
- 2 Seitenrandventile mit keramischen Oberteilen 1/2"
- Umstellung Wanne/Brause
- Metall-Brauseschlauch 2000 mm
- Metall-Handbrause mit Anti-Kalk-System und Rückflussverhinderer
- Durchflussmenge Handbrause 13,2 l/min bei 3 bar

Empfohlen:

- **649.40.160.000** | Montageplatte, komplett



BELLEDOR

631.40.150.xxx-AA

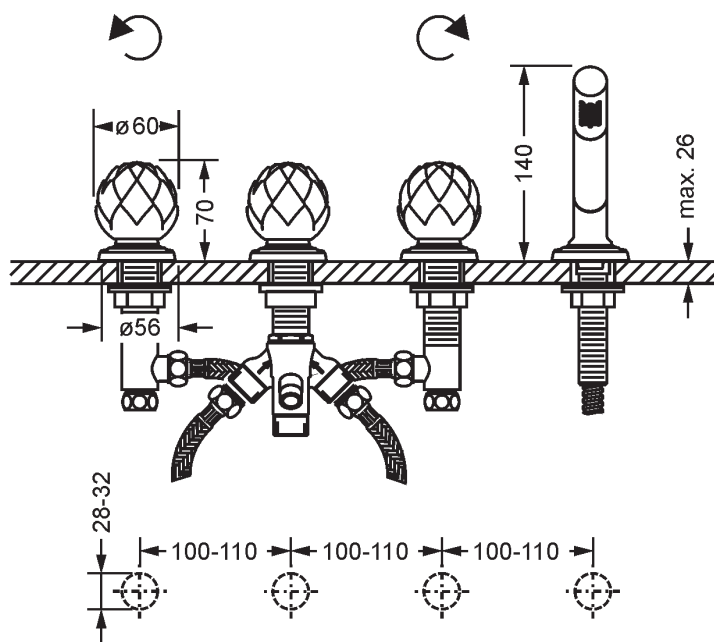
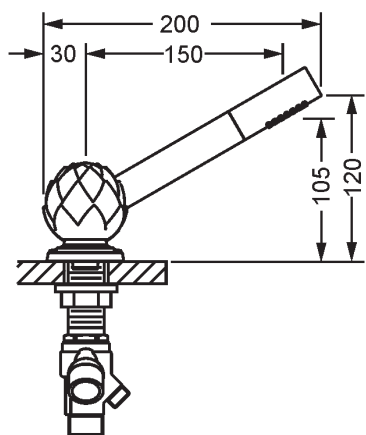
4-Loch Wannenkombination 1/2"

- mit Porzellangriffen
- für Ab- und Überlaufgarnitur mit Wanneneinlauf, ohne Rohrunterbrecher
- Seitenrandventile, 2-Wege Umstellung
- Metall-Handbrause mit Anti-Kalk-System und Rückflussverhinderer
- Durchflussmenge Handbrause 18 l/min bei 3 bar
- Metall-Brauseschlauch 2.000 mm



Empfohlen:

- **649.40.160.000** | Montageplatte, komplett



BELLEDDOR

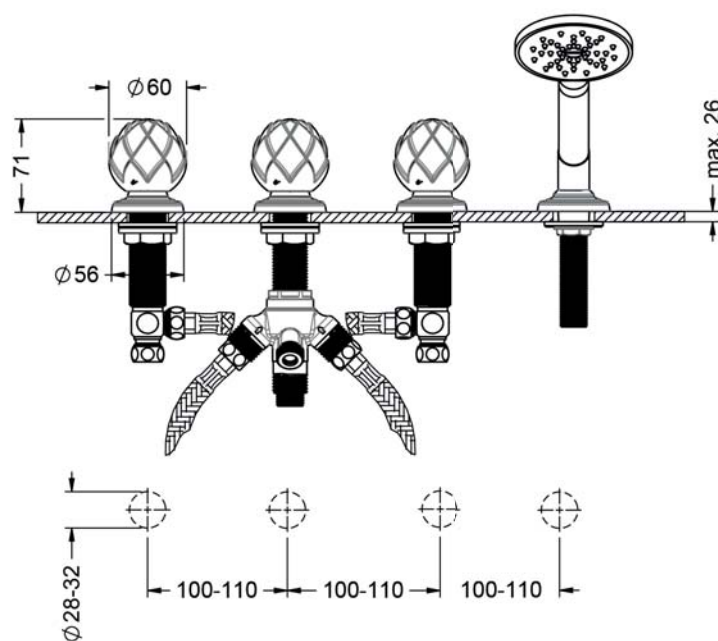
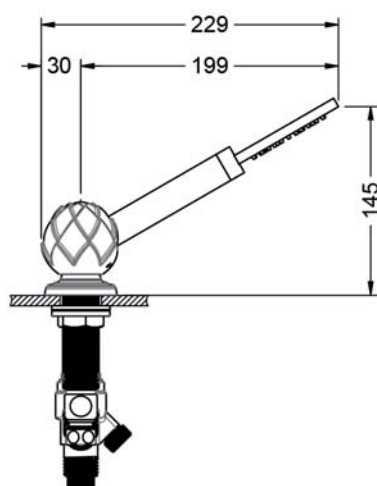
631.40.155.xxx-AA

4-Loch Wannenkombination 1/2"

- mit Porzellangriffen
- für Ab- und Überlaufgarnitur mit Wanneneinlauf, ohne Rohrunterbrecher
- Seitenrandventile, 2-Wege Umstellung
- Metall-Handbrause mit Anti-Kalk-System und Rückflussverhinderer
- Durchflussmenge Handbrause 13,2 l/min bei 3 bar
- Metall-Brauseschlauch 2.000 mm

Empfohlen:

- **649.40.160.000** | Montageplatte, komplett

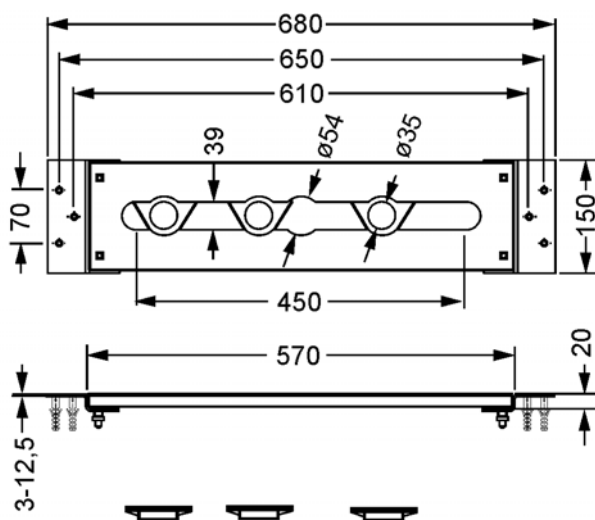
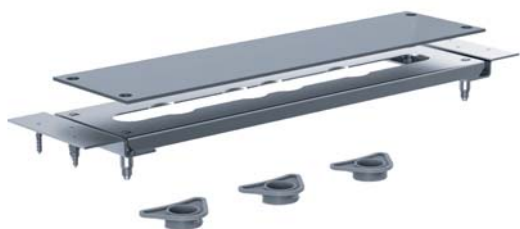


BELLEDOR

649.40.160.xxx

Montageplatten-Modul

- für 4-Loch Armaturen
- Abmessung 680 x 150 mm
- von außen nicht sichtbare Befestigung
- einstellbare Montageprismen, für Armaturen-Schaftdurchmesser 10-70 mm



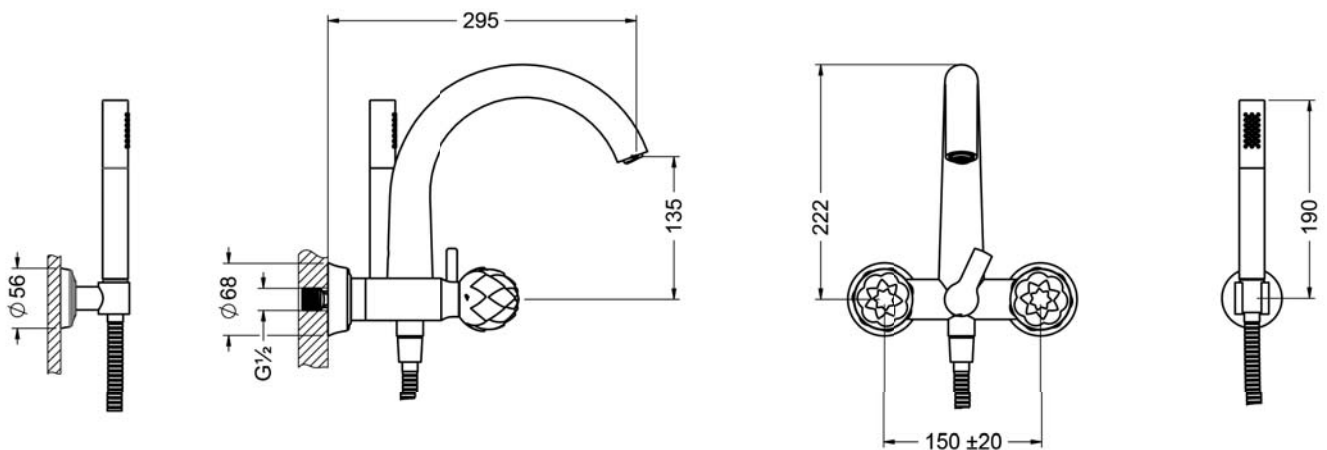
BELLEDOR

631.20.100.xxx-AA

Aufputz-Wannenfüll- und Brausebatterie, mit Garnitur 1/2"



- Wandmontage
- mit Porzellangriffen
- Ausladung 295 mm
- Luftsprudler M24 x 1
- Auslauf starr
- Umstellung Wanne/Brause
- Metall-Handbrause mit Anti-Kalk-System und Rückflussverhinderer
- Durchflussmenge Handbrause 18 l/min bei 3 bar
- Metall-Brauseschlauch 1.500 mm
- 2 keramische Oberteile 1/2"



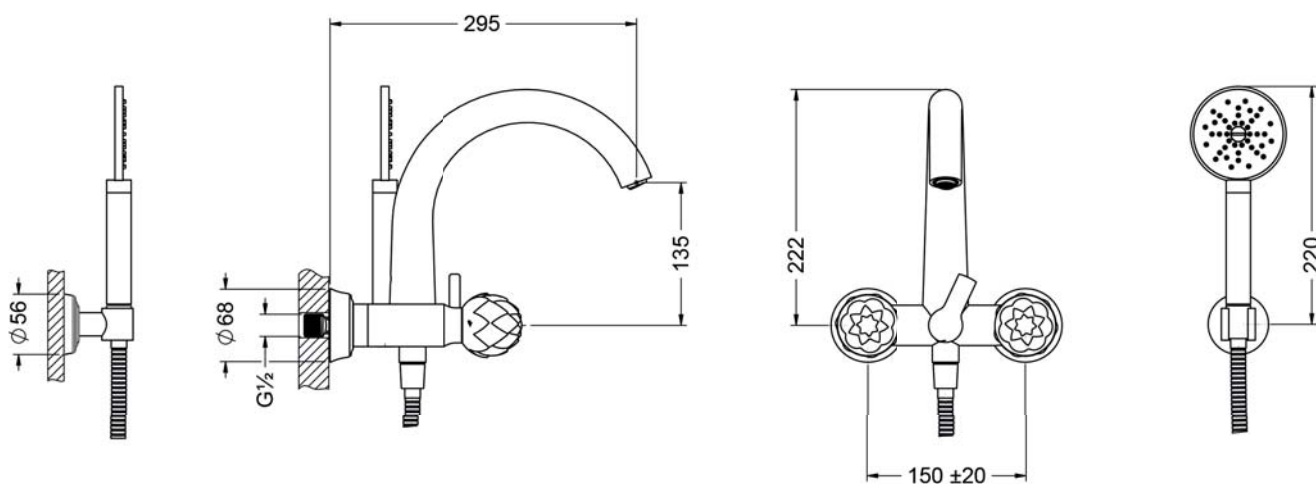
BELLEDDOR

631.20.105.xxx-AA

Aufputz-Wannenfüll- und Brausebatterie, mit Garnitur 1/2"



- Wandmontage
- mit Porzellangriffen
- Ausladung 295 mm
- Luftsprudler M24 x 1
- Auslauf starr
- Umstellung Wanne/Brause
- Metall-Handbrause mit Anti-Kalk-System und Rückflussverhinderer
- Durchflussmenge Handbrause 13,2 l/min bei 3 bar
- Metall-Brauseschlauch 1.500 mm
- 2 keramische Oberteile 1/2"



BELLEDOR

631.20.150.xxx-AA

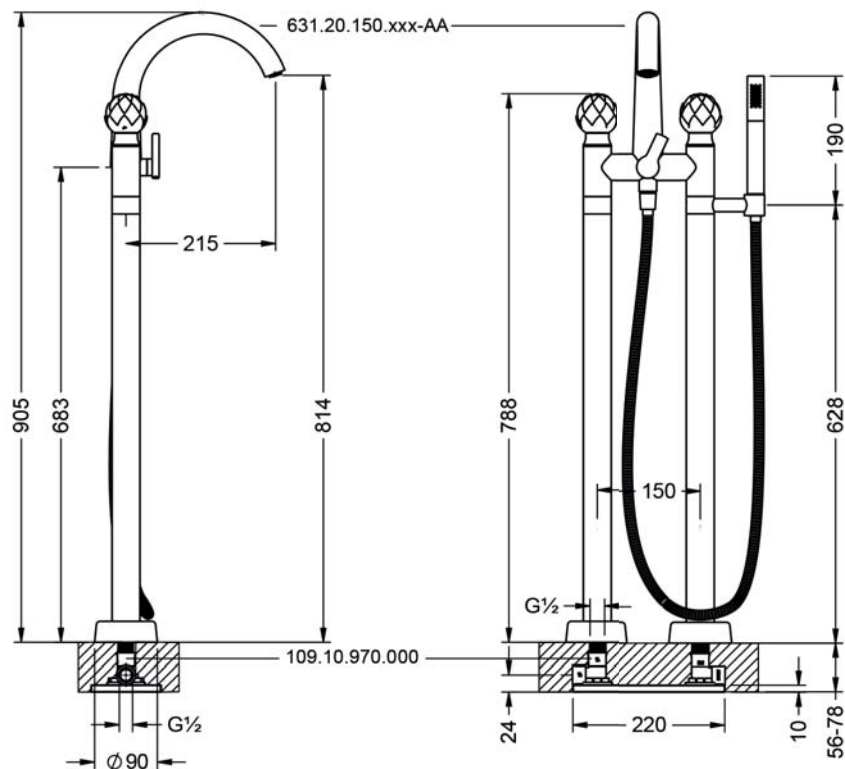
Wannenfüll- und Brausebatterie für Standrohrmontage, mit Garnitur 1/2"



- mit Porzellangriffen
- für freistehende Montage
- Ausladung 215 mm
- Durchflussmenge Auslauf 20 l/min bei 3 bar
- Luftsprudler M24 x 1
- Auslauf starr
- Umstellung Wanne/Brause
- Metall-Handbrause mit Anti-Kalk-System und Rückflussverhinderer
- Durchflussmenge Handbrause 18 l/min bei 3 bar
- Metall-Brauseschlauch 1500 mm
- Standrohre mit Befestigungsflansch
- Höhe gesamt 905 mm
- Höhe bis Luftsprudler 814 mm

Benötigt:

- **649.10.970.000** | Bausatz-Vormontage



BELLEDDOR

631.20.155.xxx-AA

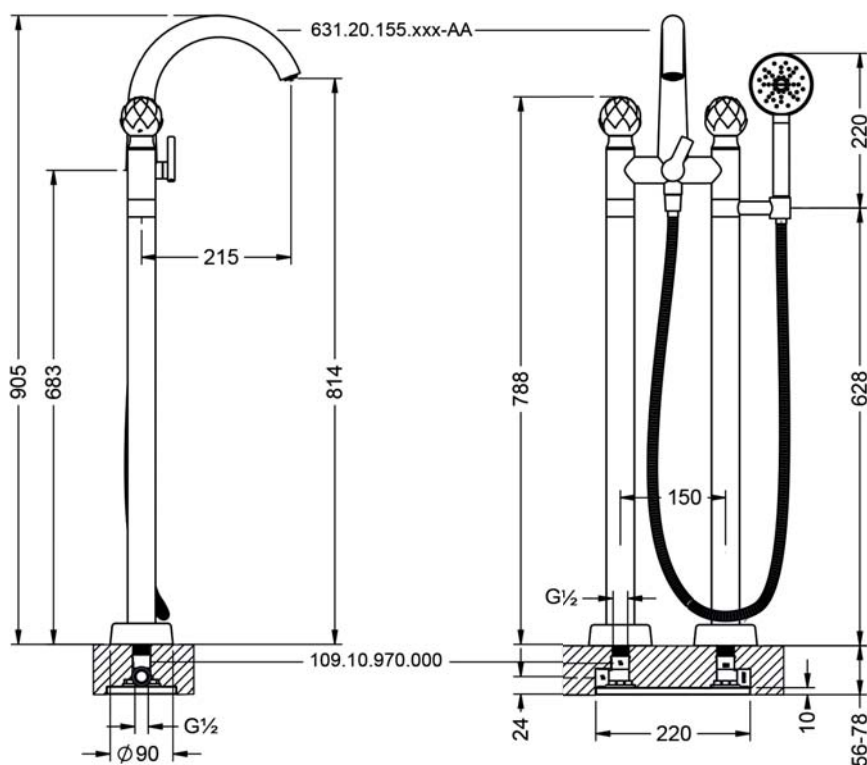
Wannenfüll- und Brausebatterie für Standrohrmontage, mit Garnitur 1/2"



- mit Porzellangriffen
- für freistehende Montage
- Ausladung 215 mm
- Durchflussmenge Auslauf 20 l/min bei 3 bar
- Luftsprudler M24 x 1
- Auslauf starr
- Umstellung Wanne/Brause
- Metall-Handbrause mit Anti-Kalk-System und Rückflussverhinderer
- Durchflussmenge Handbrause 13,2 l/min bei 3 bar
- Metall-Brauseschlauch 1500 mm
- Standrohre mit Befestigungsflansch
- Höhe gesamt 905 mm
- Höhe bis Luftsprudler 814 mm

Benötigt:

- **649.10.970.000** | Bausatz-Vormontage

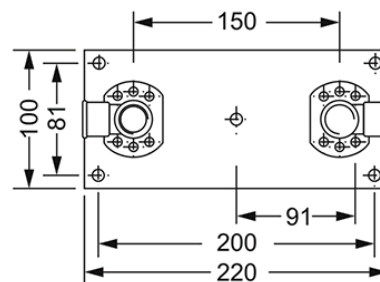
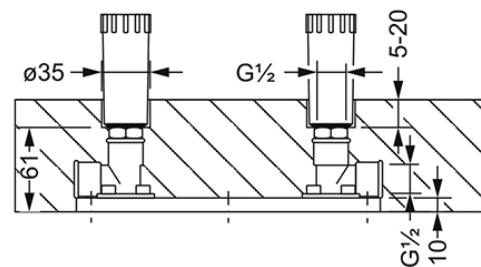
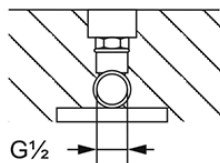


BELLEDOR

109.10.970.xxx

Bausatz-Vormontage

- Bodenplatte mit Befestigungsset für Wasserzufuhrstandrohre
XXX.15.260.xxx

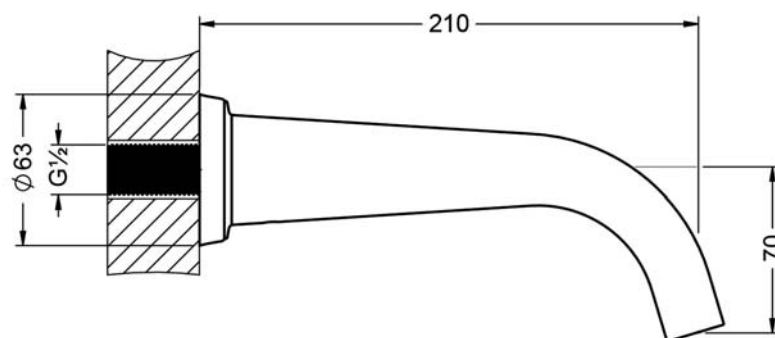


BELLEDOR

631.11.100.xxx

Wand-Wanneneinlauf 1/2"

- Wandmontage
- Ausladung 210 mm
- Auslauf starr
- Luftsprudler M18,5x1
- spezielle verdeckte Wandbefestigung

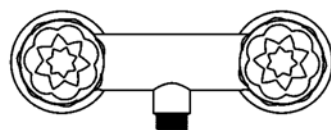
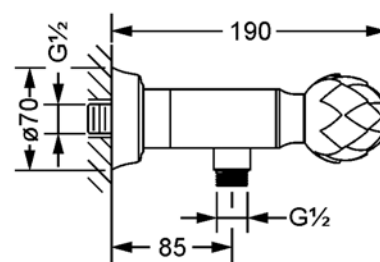
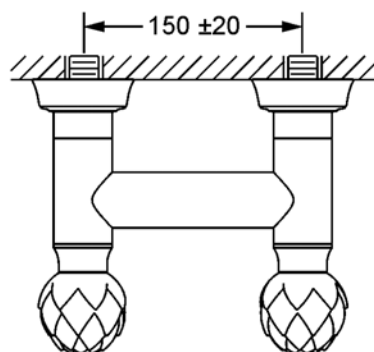


BELLEDOR

631.20.200.xxx-AA

Brausebatterie für Aufputzmontage 1/2"

- Wandmontage
- mit Porzellangriffen
- 2 keramische Oberteile 1/2"
- Brauseabgang 1/2"
- verdeckte S-Anschlüsse 1/2" x 3/4"

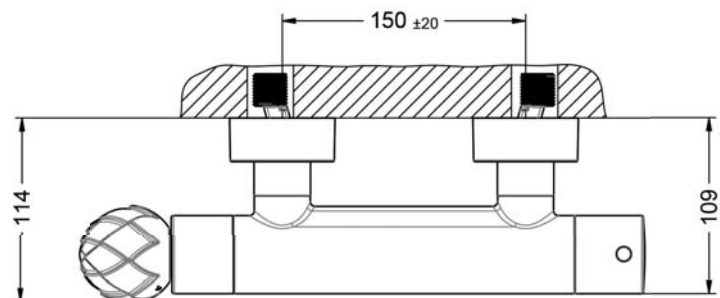
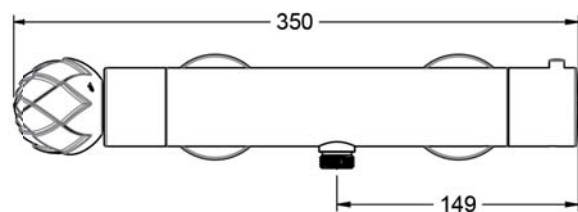
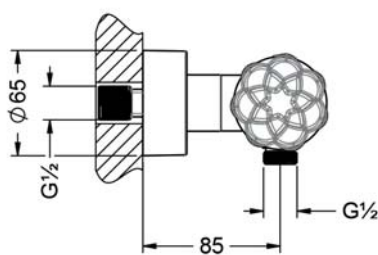


BELLEDDOR

631.20.250.xxx-AA

Brausethermostat für Aufputzmontage 1/2"

- Wandmontage
- mit Porzellangriff
- Dehnstoff-Thermoelement
- Sicherheitssperre bei 38 °C
- Keramik-Innenoberteil 1/2"



BELLEDDOR

631.20.410.xxx-AA

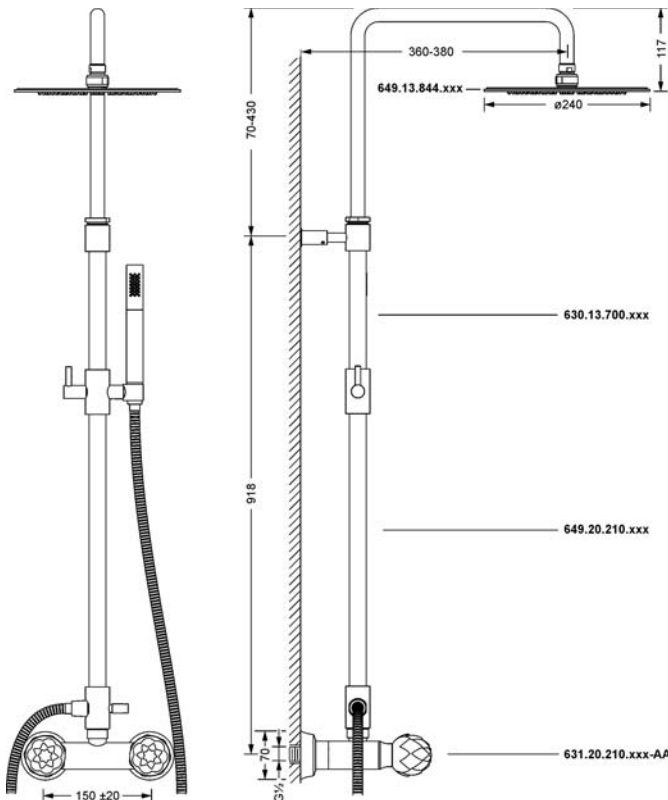
Aufputz-Set mit Steigrohr 1/2"



- Regenbrause 1/2", ø 240 mm
- Durchflussmenge Regenbrause 12 l/min bei 3 bar
- Ausführung ganz in Metall mit Kugelgelenk und Anti-Kalk-System, 3 mm ultra flach
- Steigrohr, Umstellung, Wandarm zum Anschluss an die Brausebatterie, Ausladung 360-380 mm
- in der Neigung und Höhe verstellbare Brausehalterung
- Brausegarnitur, Metall-Handbrause mit Anti-Kalk-System und Rückflussverhinderer
- Durchflussmenge Handbrause 18 l/min bei 3 bar
- Metall-Brauseschlauch 1500 mm, beidseitig mit drehbarem Konus
- Brausebatterie 1/2" für Steigrohr-Montage mit Porzellangriffen
- 2 keramische Oberteile 1/2"
- Brauseabgang 3/4"
- verdeckte S-Anschlüsse 1/2" x 3/4"

Bestehend aus:

- **649.13.844.xxx** | Regenbrause 1/2", ø 240 mm
- **649.20.210.xxx** | Steigrohr, Umstellung, Wandarm
- **630.13.700.xxx** | Brausegarnitur
- **631.20.210.xxx-AA** | Brausebatterie 1/2" für Steigrohr-Montage



BELLEDOR

631.20.415.xxx-AA

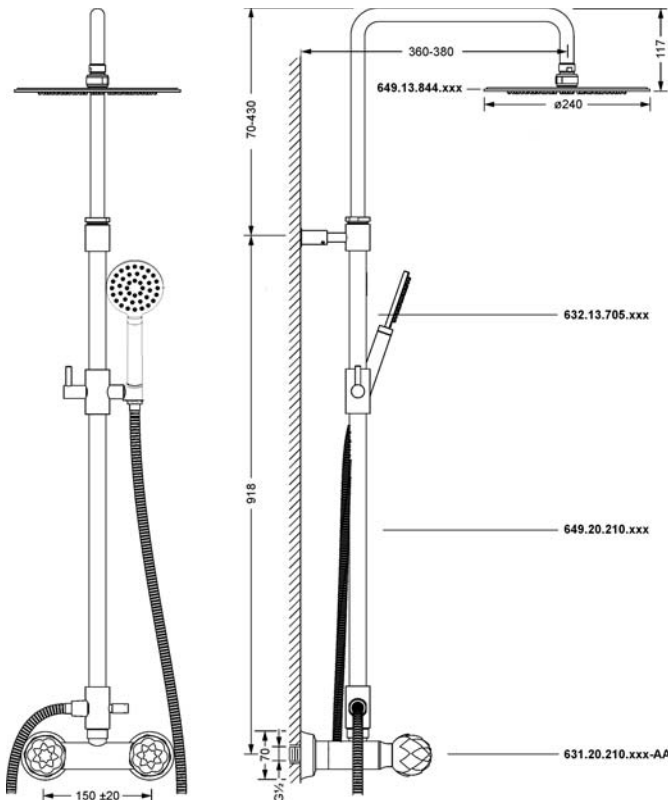
Aufputz-Set mit Steigrohr 1/2"



- Regenbrause 1/2", ø 240 mm
- Durchflussmenge Regenbrause 12 l/min bei 3 bar
- Ausführung ganz in Metall mit Kugelgelenk und Anti-Kalk-System, 3 mm ultra flach
- Steigrohr, Umstellung, Wandarm zum Anschluss an die Brausebatterie, Ausladung 360-380 mm
- in der Neigung und Höhe verstellbare Brausehalterung
- Brausegarnitur, Metall-Handbrause mit Anti-Kalk-System und Rückflussverhinderer
- Durchflussmenge Handbrause 13,2 l/min bei 3 bar
- Metall-Brauseschlauch 1500 mm, beidseitig mit drehbarem Konus
- Brausebatterie 1/2" für Steigrohr-Montage mit Porzellangriffen
- 2 keramische Oberteile 1/2"
- Brauseabgang 3/4"
- verdeckte S-Anschlüsse 1/2" x 3/4"

Bestehend aus:

- **649.13.844.xxx** | Regenbrause 1/2", ø 240 mm
- **649.20.210.xxx** | Steigrohr, Umstellung, Wandarm
- **632.13.705.xxx** | Brausegarnitur
- **631.20.210.xxx-AA** | Brausebatterie 1/2" für Steigrohr-Montage



BELLEDOR

631.20.460.xxx-AA

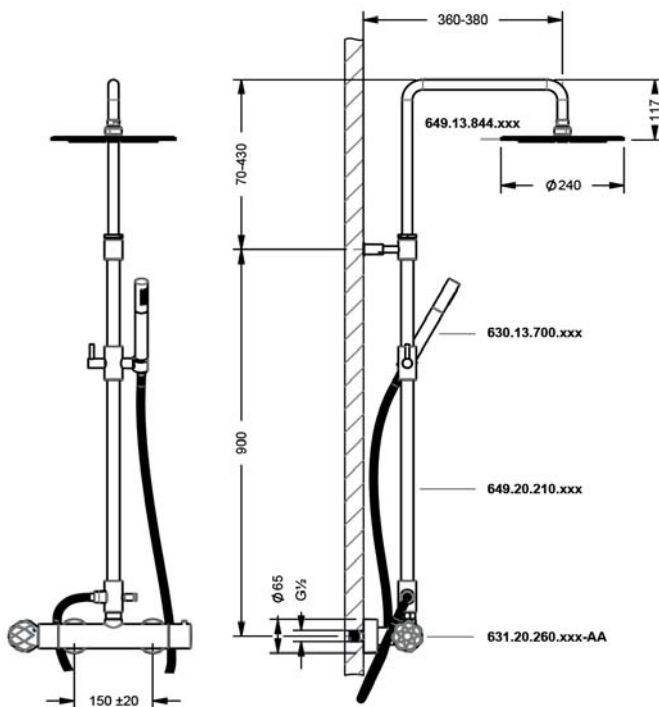
Aufputz Thermostat-Set mit Steigrohr 1/2"



- Regenbrause 1/2", ø 240 mm
- Durchflussmenge Regenbrause 12 l/min bei 3 bar
- Ausführung ganz in Metall mit Kugelgelenk und Anti-Kalk-System, 3 mm ultra flach
- Steigrohr, Umstellung, Wandarm zum Anschluss an die Brausebatterie, Ausladung 360-380 mm
- in der Neigung und Höhe verstellbare Brausehalterung
- Brausegarnitur, Metall-Handbrause mit Anti-Kalk-System und Rückflussverhinderer
- Durchflussmenge Handbrause 18 l/min bei 3 bar
- Metall-Brauseschlauch 1500 mm, beidseitig mit drehbarem Konus
- Brausethermostat 1/2" für Steigrohr-Montage mit Porzellangriff
- Dehnstoff-Thermoelement
- Sicherheitssperre bei 38 °C
- Keramik-Innenoberteil 1/2"
- verdeckte S-Anschlüsse 1/2" x 3/4"

Bestehend aus:

- **649.13.844.xxx** | Regenbrause 1/2", ø 240 mm
- **649.20.210.xxx** | Steigrohr, Umstellung, Wandarm
- **630.13.700.xxx** | Brausegarnitur
- **631.20.260.xxx-AA** | Brausethermostat 1/2" für Steigrohr-Montage



BELLEDOR

631.20.465.xxx-AA

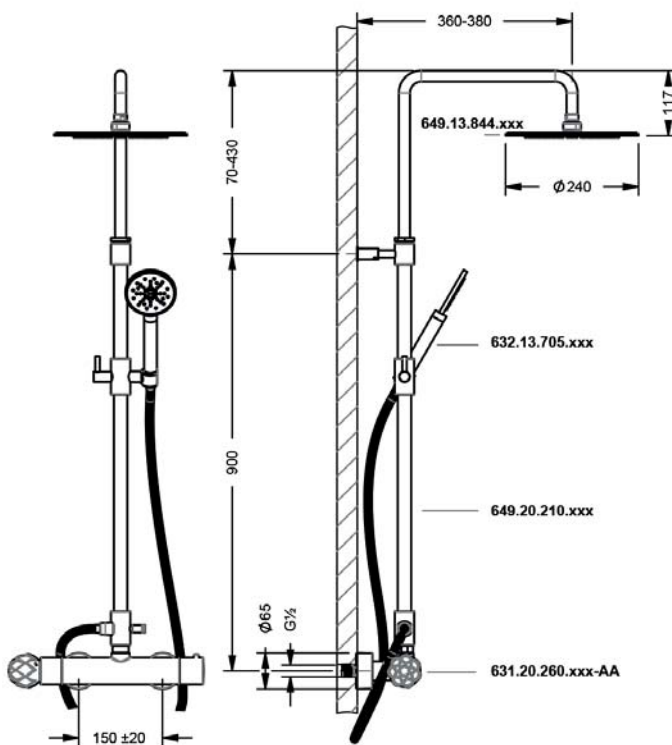
Aufputz Thermostat-Set mit Steigrohr 1/2"



- Regenbrause 1/2", ø 240 mm
- Durchflussmenge Regenbrause 12 l/min bei 3 bar
- Ausführung ganz in Metall mit Kugelgelenk und Anti-Kalk-System, 3 mm ultra flach
- Steigrohr, Umstellung, Wandarm zum Anschluss an die Brausebatterie, Ausladung 360-380 mm
- in der Neigung und Höhe verstellbare Brausehalterung
- Brausegarnitur, Metall-Handbrause mit Anti-Kalk-System und Rückflussverhinderer
- Durchflussmenge Handbrause 13,2 l/min bei 3 bar
- Metall-Brauseschlauch 1500 mm, beidseitig mit drehbarem Konus
- Brausethermostat 1/2" für Steigrohr-Montage mit Porzellangriff
- Dehnstoff-Thermoelement
- Sicherheitssperre bei 38 °C
- Keramik-Innenoberteil 1/2"
- verdeckte S-Anschlüsse 1/2" x 3/4"

Bestehend aus:

- **649.13.844.xxx** | Regenbrause 1/2", ø 240 mm
- **649.20.210.xxx** | Steigrohr, Umstellung, Wandarm
- **630.13.705.xxx** | Brausegarnitur, komplett
- **631.20.260.xxx-AA** | Aufputz-Brausethermostat 1/2"



BELLEDDOR

631.20.125.xxx-AA

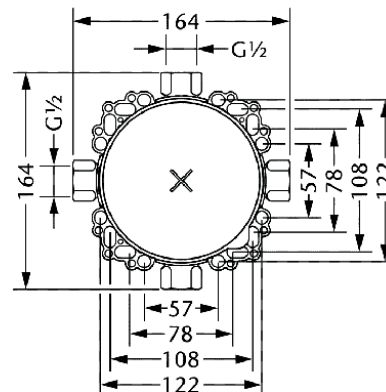
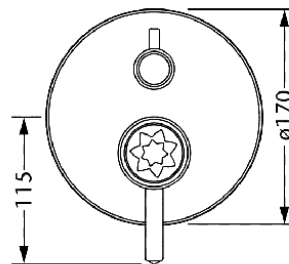
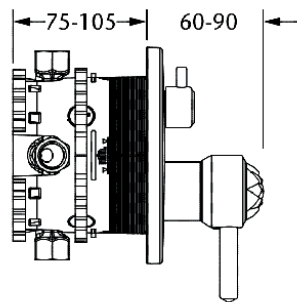
1-Hand Wannenfäll- und Brausebatterie für UP-Montage, Fertigmontageset 1/2"



- mit Sicherungseinrichtung
- Durchflussmenge 21 l/min bei 3 bar
- manuelle, keramische Umstellung Wanne/Brause für druckunabhängige Funktion

Benötigt :

- **649.40.360.000** | Unterputz-Einbaubox 1/2"



BELLEDDOR

631.20.235.xxx-AA

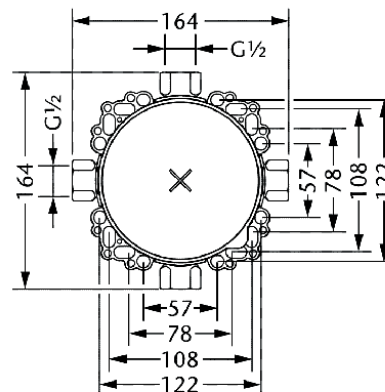
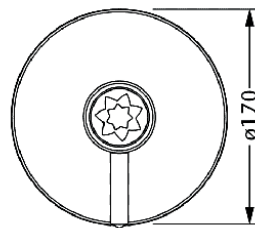
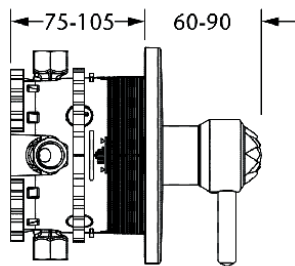
1-Hand Brausebatterie für Unterputzmontage, Fertigmontageset 1/2"



- mit Porzellantrieb
- ohne Umstellung
- Funktionseinheit mit keramischen Scheiben
- Durchflussmenge 20,4 l/min bei 3 bar

Benötigt:

- **649.40.360.000** | Unterputz-Einbaubox 1/2"



BELLEDDOR

631.40.380.xxx-AA

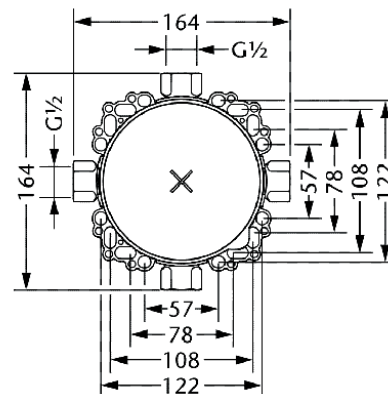
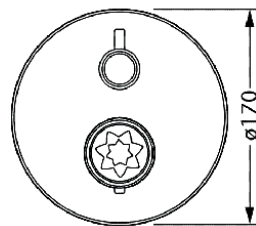
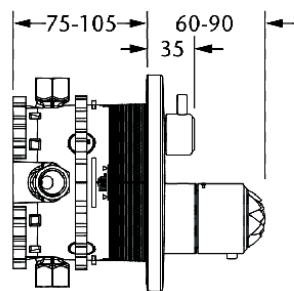
Unterputz-Thermostat mit Mengenregulierung, Fertigmontageset 1/2"



- manuelle, keramische Umstellung Wanne/Brause, druckunabhängig
- mit Sicherheitseinrichtung
- Durchflussmenge 20,4 l/min bei 3 bar

Benötigt:

- **649.40.360.000** | Unterputz-Einbaubox 1/2"



BELLEDOR

631.40.360.xxx-AA

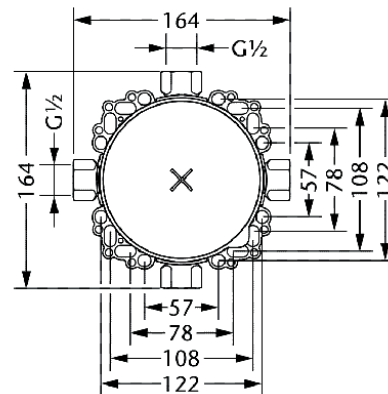
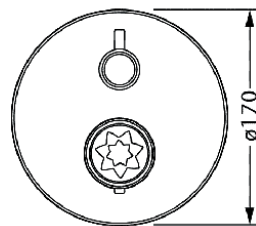
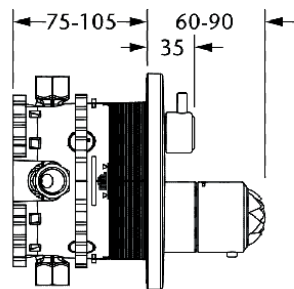
Unterputz-Thermostat mit Mengenregulierung, Fertigmontageset 1/2"



- ohne Umstellung
- mit integrierter keramischer Mengenregulierung
- Durchflussmenge 20,4 l/min bei 3 bar

Benötigt:

- **649.40.360.000** | Unterputz-Einbaubox 1/2"



BELLEDOR

631.40.460.xxx-AA

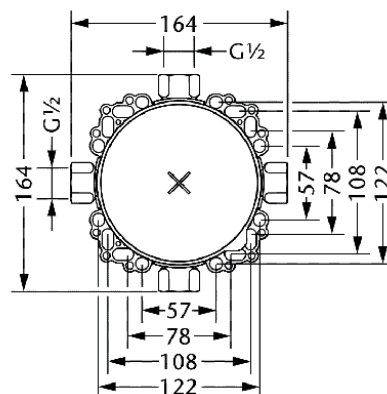
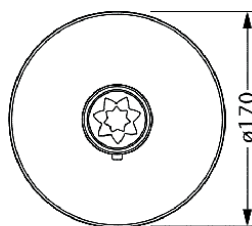
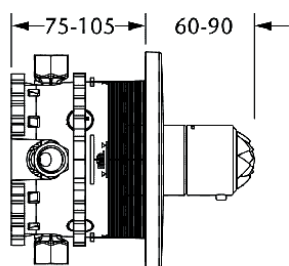
Unterputz-Thermostat ohne Mengenregulierung, Fertigmontageset 1/2"



- Funktionseinheit ohne Umstellung
- ohne Absperrung
- ohne Mengenregulierung
- Durchflussmenge 28,5 l/min bei 3 bar

Benötigt:

- **649.40.360.000** | Unterputz-Einbaubox 1/2"



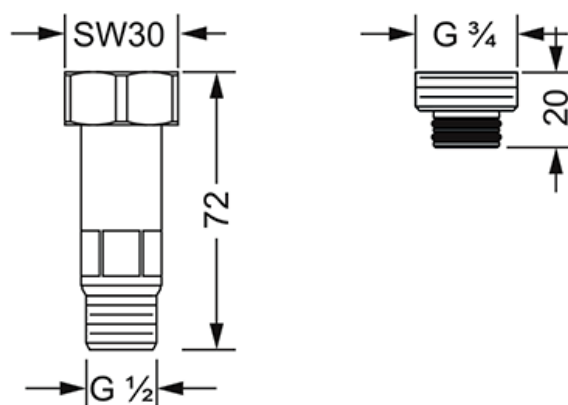
BELLEDDOR

649.20.612.xxx

Anschlussadapter 1/2"



- Anschlussadapter, Abschlussstopfen
- passend zu Einbaubox 649.40.360.000



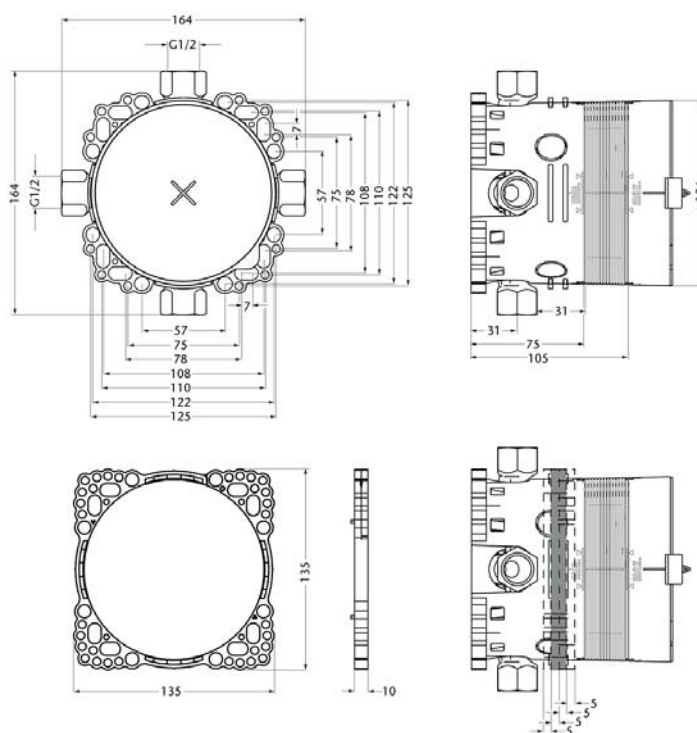
BELLEDOR

649.40.360.xxx

Unterputz-Einbaubox 1/2"

- für Nass- und Trockenbau geeignet
- für den Einbau von Unterputz-Thermostaten 1/2"

Zur kompletten Einheit bestellen Sie bitte die Einbaubox und ein Fertigmontageset



BELLEDDOR

631.40.555.xxx-AA

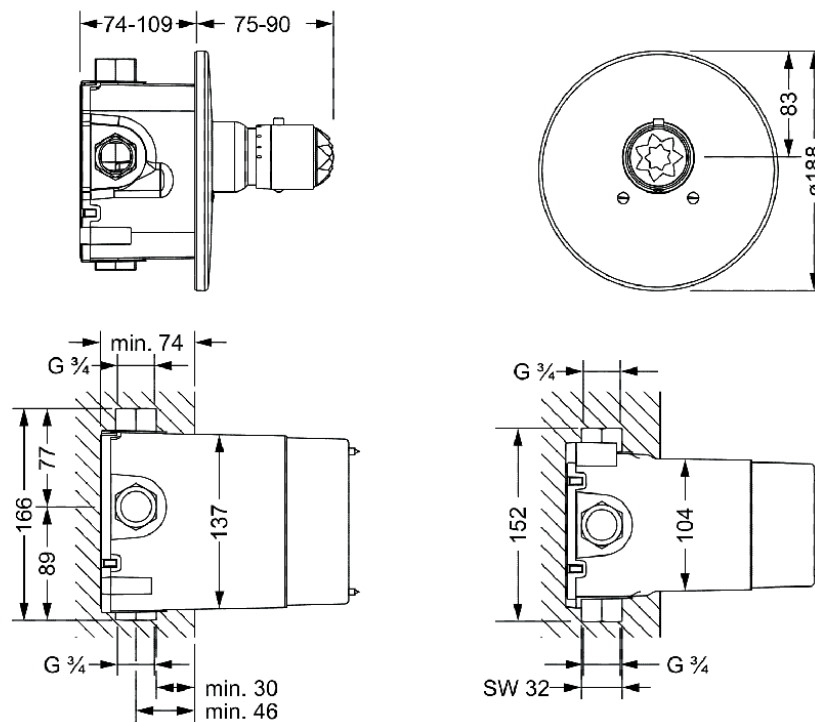
Unterputz-Thermostat ohne Mengenregulierung, Fertigmontageset $\frac{3}{4}$ "



- ohne Umstellung
- serienbezogener Temperiergriff
- Sicherheitssperre bei 38 °C
- Durchflussmenge 64,2 l/min bei 3 bar

Benötigt:

- **649.40.555.000** | Unterputz-Einbaukörper $\frac{3}{4}$ "



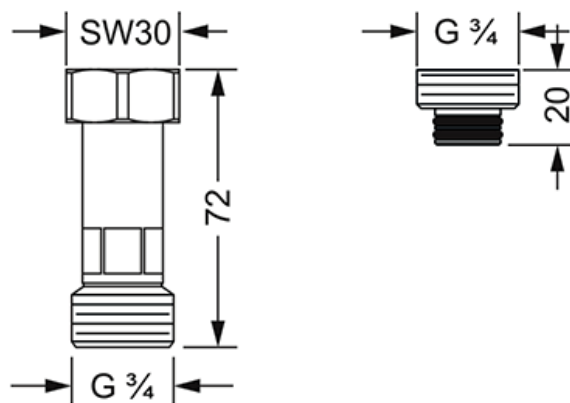
BELLEDDOR

649.20.634.xxx

Anschlussadapter $\frac{3}{4}$ "



- Anschlussadapter, Abschlussstopfen
- passend zu Einbaukörper 649.40.555.000



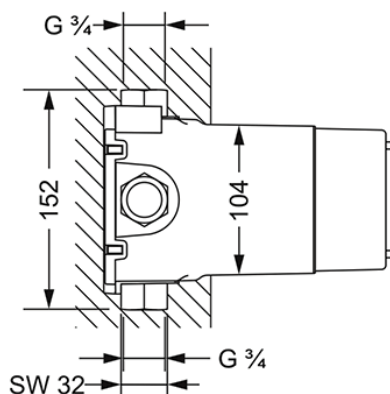
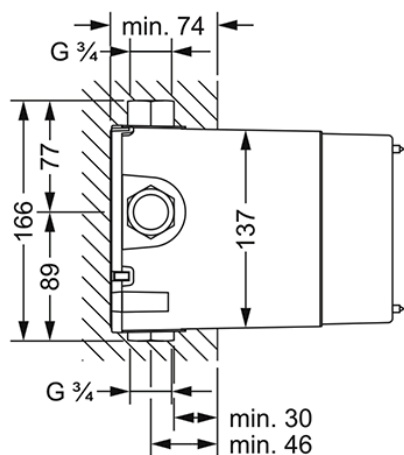
BELLEDOR

649.40.555.xxx

Unterputz-Einbaukörper 3/4"



- zu Fertigmontageset XXX.40.555.xxx
- Kartusche mit Schmutzfangsieben
- für Nass- und Trockenbau geeignet
- Durchflussmenge 64,2 l/min bei 3 bar
- ohne Absperrung



BELLEDOR

631.40.520.xxx-AA

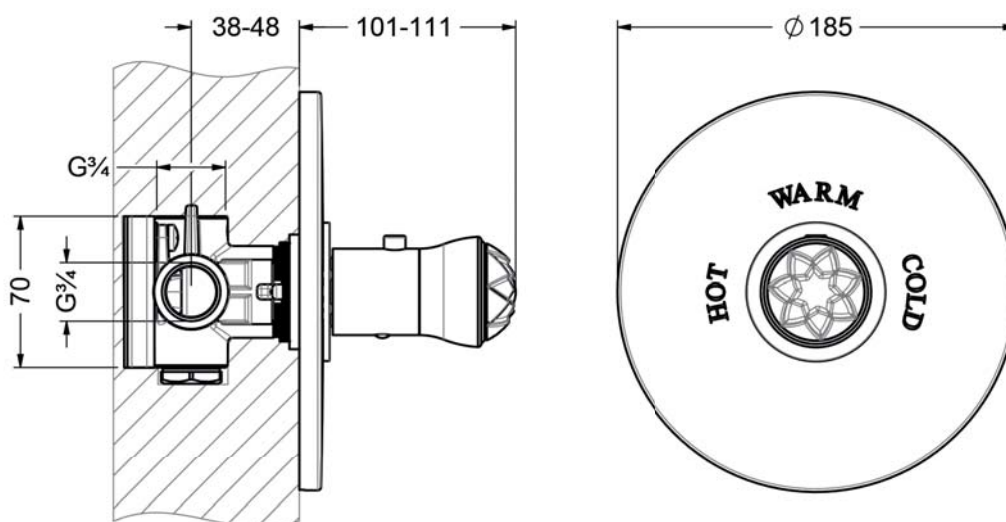
Unterputz-Thermostat ohne Mengenregulierung, Fertigmontageset $\frac{3}{4}$ "



- ohne Umstellung
- serienbezogener Temperiergriff
- Sicherheitssperre bei 38 °C
- Durchflussmenge 41 l/min bei 3 bar

Benötigt:

- **649.40.520.000** | Unterputz-Einbaukörper $\frac{3}{4}$ "



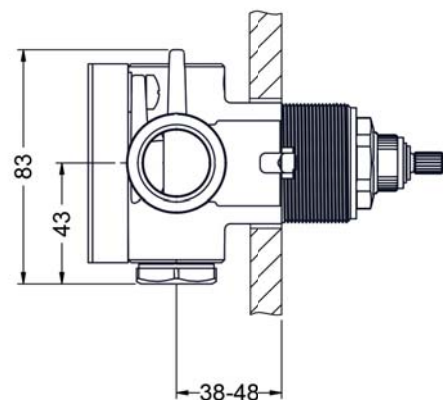
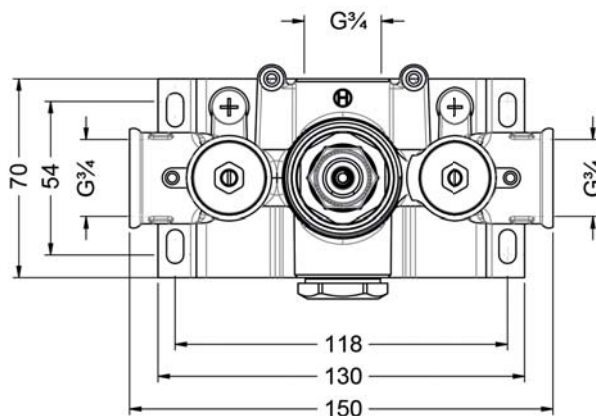
BELLEDDOR

649.40.520.xxx

Unterputz-Einbaukörper 3/4"



- zu Fertigmontageset XXX.40.520.xxx
- Durchflussmenge 41 l/min bei 3 bar
- Kartusche mit Schmutzfangsieben
- für Nass- und Trockenbau geeignet
- ohne Mengenregulierung
- ohne Absperrung
- Abschaltung des Thermoelementes bei Kaltwasserverlust, schnelle Reaktionszeit zur Reduzierung von Heiß- und Kältespitzen
- mit Abdeckhaube für Einbau



BELLEDOR

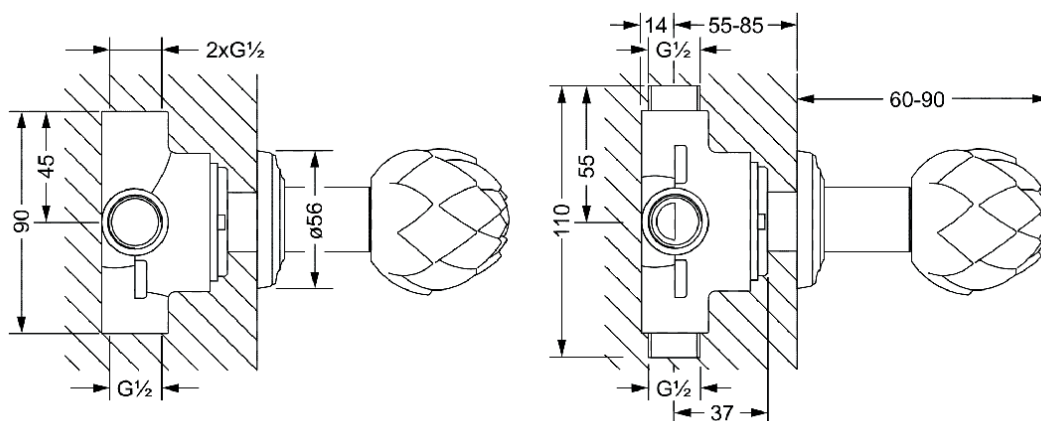
631.40.650.xxx-AA

Unterputz 3-Wege Umstellung, Fertigmontageset 1/2"

- Porzellangriff
- Hülse
- Schubrosette
- Durchflussmenge 52 l/min bei 3 bar

Benötigt:

- **649.40.600.000** | Unterputz 3-Wege Umstellung 1/2", Einbaukörper

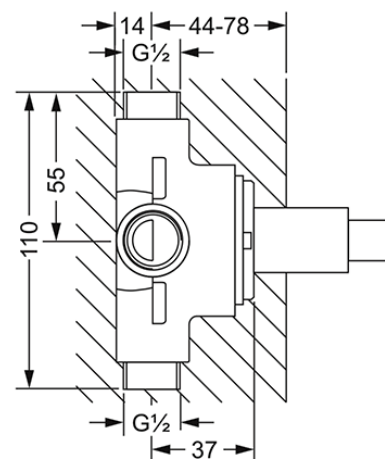
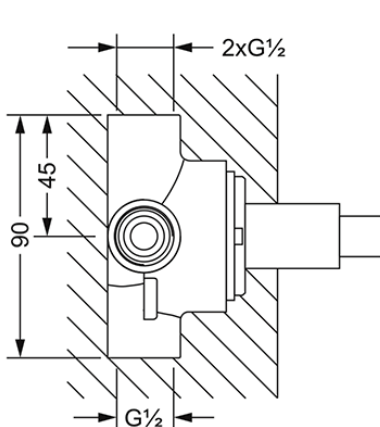


BELLEDOR

649.40.600.xxx

Unterputz 3-Wege Umstellung 1/2" Einbaukörper

- zu Fertigmontageset XXX.40.650.xxx
- Durchflussmenge 52 l/min bei 3 bar



BELLEDOR

631.50.234.xxx-AA

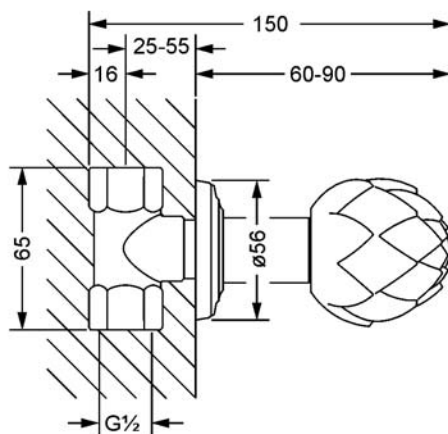
Unterputz-Ventil, Fertigmontageset



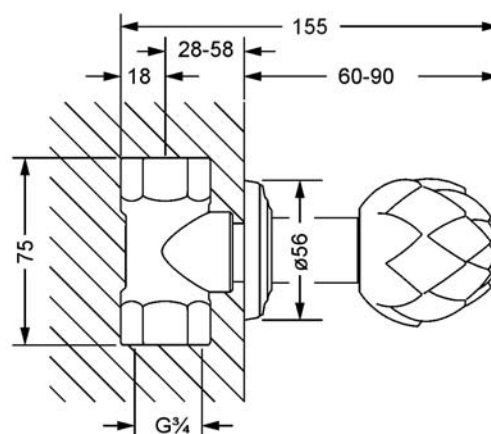
- Porzellangriff
- Hülse
- Rosette
- Durchflussmenge für 1/2" 17 l/min bei 3 bar
- Durchflussmenge für 3/4" 21 l/min bei 3 bar

Benötigt:

- **649.20.350.000** | Unterputz-Ventil 1/2", Einbaukörper, rechtsschließend
- **649.20.355.000** | Unterputz-Ventil 1/2", Einbaukörper, linksschließend
- **649.20.450.000** | Unterputz-Ventil 3/4", Einbaukörper, rechtsschließend
- **649.20.455.000** | Unterputz-Ventil 3/4", Einbaukörper, linksschließend



mit Einbaukörper / with concealed body 1/2"



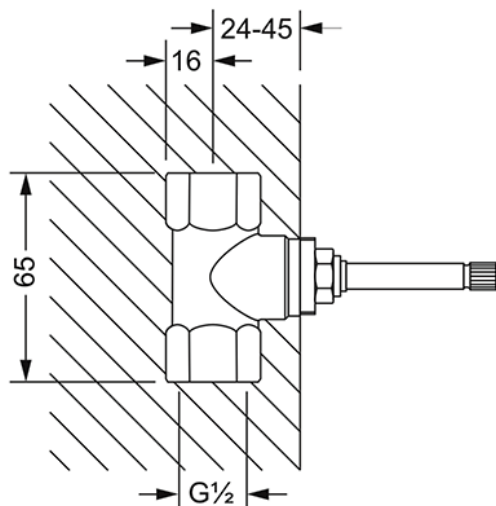
mit Einbaukörper / with concealed body 3/4"

BELLEDOR

649.20.350.xxx

Unterputz-Ventil 1/2", Einbaukörper

- rechtsschließend
- keramische Scheiben
- Durchflussmenge 17 l/min bei 3 bar



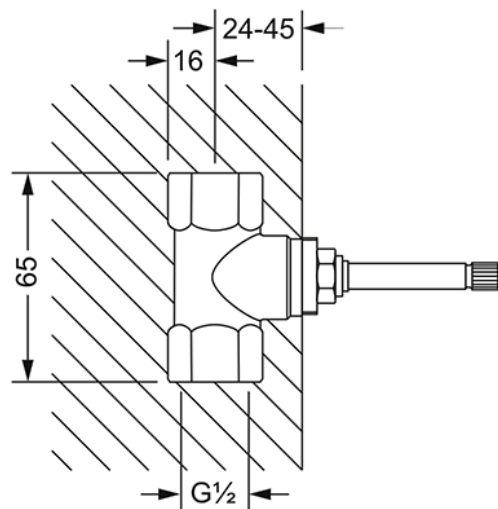
Einbaukörper 1/2"

BELLEDOR

649.20.355.xxx

Unterputz-Ventil 1/2", Einbaukörper

- linksschließend
- keramische Scheiben
- Durchflussmenge 17 l/min bei 3 bar



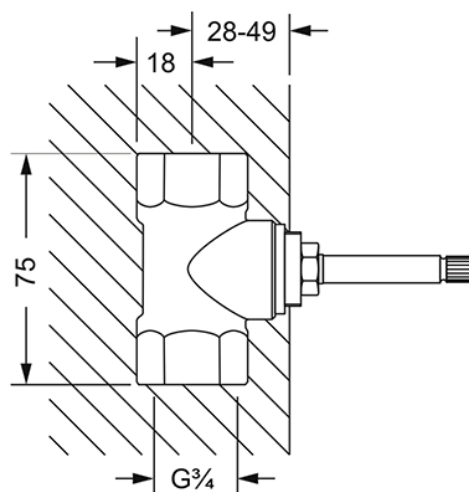
Einbaukörper 1/2"

BELLEDOR

649.20.450.xxx

Unterputz-Ventil $\frac{3}{4}$ ", Einbaukörper

- rechtsschließend
- keramische Scheiben
- Durchflussmenge 21 l/min bei 3 bar



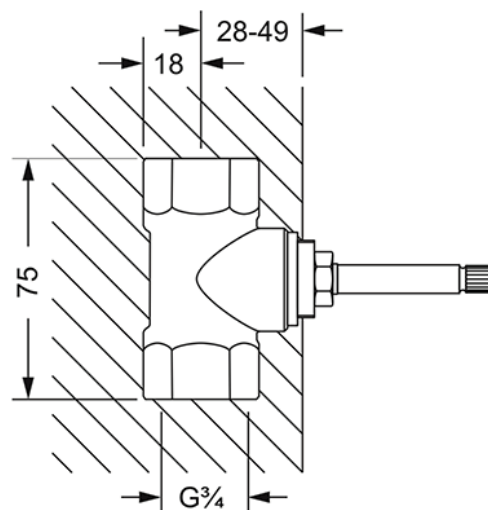
Einbaukörper $\frac{3}{4}$ "

BELLEDOR

649.20.455.xxx

Unterputz-Ventil $\frac{3}{4}$ ", Einbaukörper

- linksschließend
- keramische Scheiben
- Durchflussmenge 21 l/min bei 3 bar



Einbaukörper $\frac{3}{4}$ "

BELLEDOR

631.60.432.xxx-AA

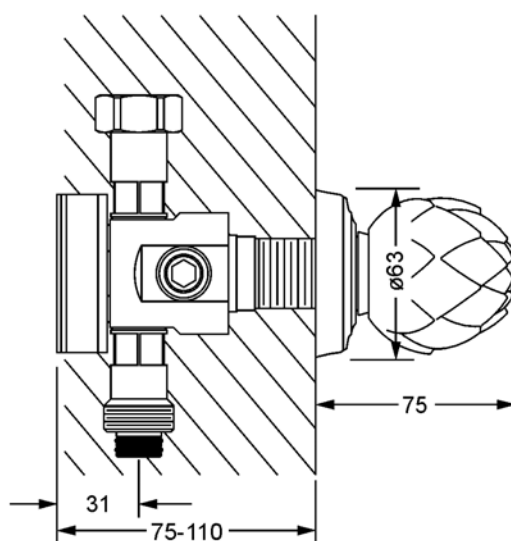
Unterputz-Ventil-Modul, Fertigmontageset



- Porzellangriff
- Rosette
- Spindelventil $\frac{3}{4}$ ", rechtsschließend mit keramischen Scheiben
- Durchflussmenge ist im Funktionsteil angegeben

Benötigt:

- **649.20.610.000** | Unterputz-Ventil-Modul, 1-fach
- **649.20.620.000** | Unterputz-Ventil-Modul, 2-fach
- **649.20.630.000** | Unterputz-Ventil-Modul, 3-fach



BELLEDOR

649.20.610.xxx

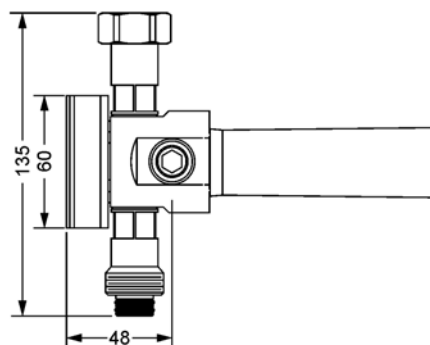
Unterputz-Ventil-Modul, 1-fach



- 1x Spindelventil $\frac{3}{4}$ " , rechtsschließend mit keramischen Scheiben
- 2 Abgänge $\frac{1}{2}$ " , je 1x rechts/links möglich, gleichzeitig benutzbar
- das Modul dient in der Installation als Wasserabgang und kann um die gewünschte Anzahl von Ventilen erweitert werden
- das Modul wird mit Halterungen für die Wandbefestigung geliefert
- Durchflussmenge mit $\frac{1}{2}$ " Thermostat durchschnittlich 27,6 l/min bei 3 bar
- Durchflussmenge mit $\frac{3}{4}$ " Thermostat durchschnittlich 39,2 l/min bei 3 bar

Für den Anschluss an den Unterputzteil des Thermostats wird benötigt:

- **649.20.612.000** | Adapter $\frac{1}{2}$ " oder
- **649.20.634.000** | Adapter $\frac{3}{4}$ "



BELLEDDOR

649.20.620.xxx

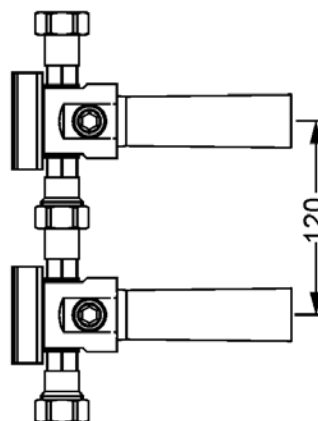
Unterputz-Ventil-Modul, 2-fach



- 2x Spindelventil $\frac{3}{4}$ " , rechtsschließend mit keramischen Scheiben
- 4 Abgänge $\frac{1}{2}$ " , je 2x rechts/links möglich, gleichzeitig benutzbar
- im Verbund maßgenaue Montage
- das Modul dient in der Installation als Wasserabgang und kann um die gewünschte Anzahl von Ventilen erweitert werden
- das Modul wird mit Halterungen für die Wandbefestigung geliefert
- Durchflussmenge mit $\frac{1}{2}$ " Thermostat durchschnittlich 32,6 l/min bei 3 bar
- Durchflussmenge mit $\frac{3}{4}$ " Thermostat durchschnittlich 52,7 l/min bei 3 bar

Für den Anschluss an den Unterputzteil des Thermostats wird benötigt:

- **649.20.612.000** | Adapter $\frac{1}{2}$ " oder
- **649.20.634.000** | Adapter $\frac{3}{4}$ "



BELLEDDOR

649.20.630.xxx

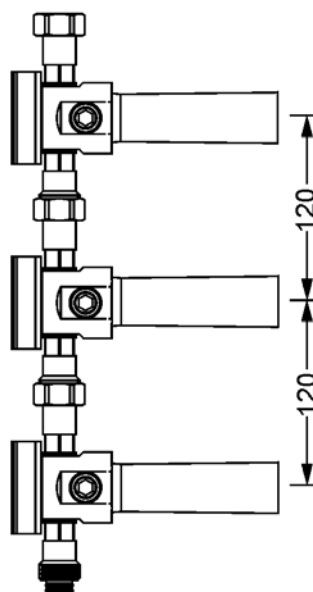
Unterputz-Ventil-Modul, 3-fach



- 3x Spindelventil $\frac{3}{4}$ " , rechtsschließend mit keramischen Scheiben
- 6 Abgänge $\frac{1}{2}$ " , je 3x rechts/links möglich, gleichzeitig benutzbar
- im Verbund maßgenauen Montage
- das Modul dient in der Installation als Wasserabgang und kann um die gewünschte Anzahl von Ventilen erweitert werden
- das Modul wird mit Halterungen für die Wandbefestigung geliefert
- Durchflussmenge mit $\frac{1}{2}$ " Thermostat durchschnittlich 33 l/min bei 3 bar
- Durchflussmenge mit $\frac{3}{4}$ " Thermostat durchschnittlich 55,5 l/min bei 3 bar

Für den Anschluss an den Unterputzteil des Thermostats wird benötigt:

- **649.20.612.000** | Adapter $\frac{1}{2}$ " oder
- **649.20.634.000** | Adapter $\frac{3}{4}$ "



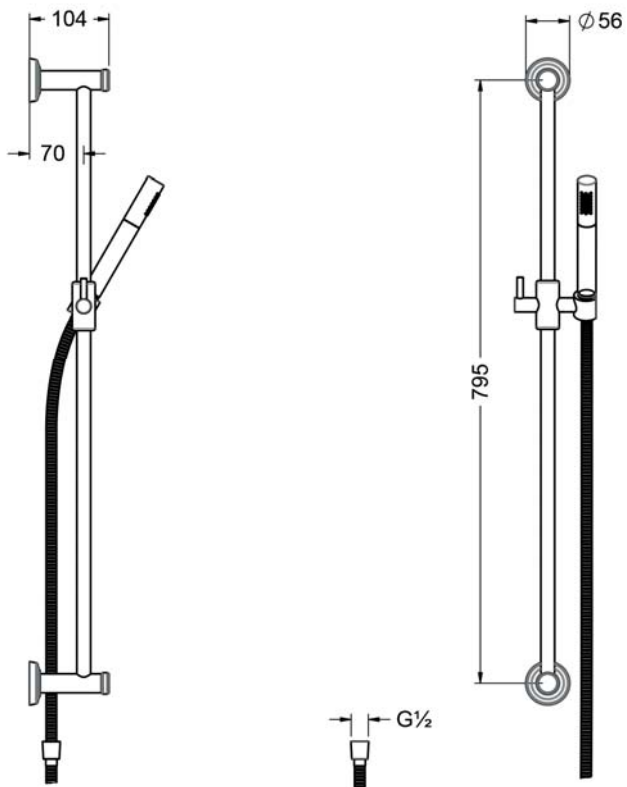
BELLEDOR

631.13.310.xxx

Duschgarnitur, komplett



- Wandmontage
- Wandrohr 795 mm, mit Schieber
- Metall-Handbrause mit Anti-Kalk-System und Rückflussverhinderer
- Durchflussmenge Handbrause 18 l/min bei 3 bar
- Metall-Brauseschlauch 1750 mm, beidseitig mit drehbarem Konus



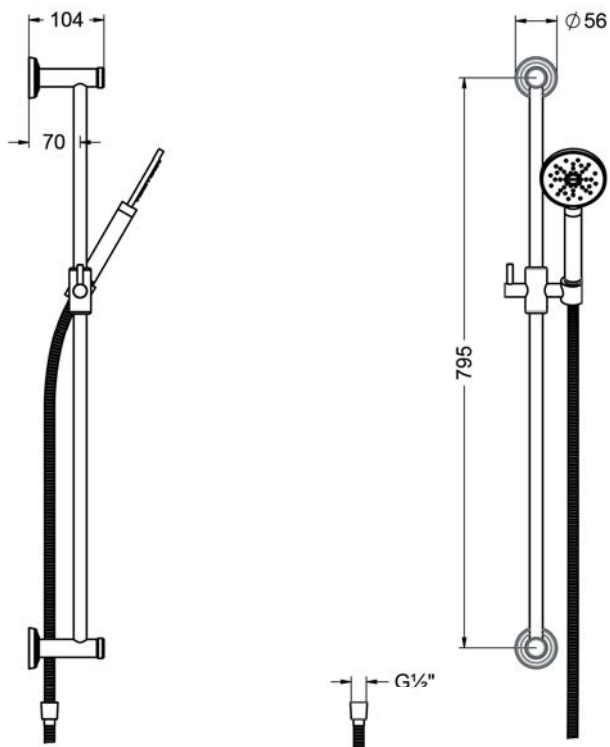
BELLEDOR

631.13.315.xxx

Duschgarnitur, komplett



- Wandmontage
- Wandrohr 795 mm, mit Schieber
- Metall-Handbrause mit Anti-Kalk-System und Rückflussverhinderer
- Durchflussmenge Handbrause 13,2 l/min bei 3 bar
- Metall-Brauseschlauch 1750 mm, beidseitig mit drehbarem Konus



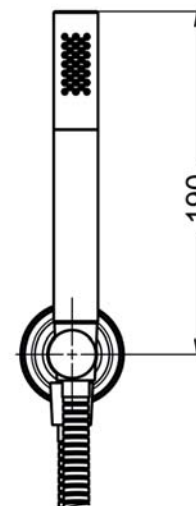
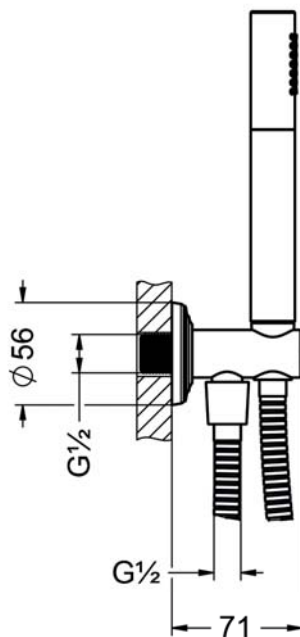
BELLEDOR

631.13.210.xxx

Schlauchbrausegarnitur 1/2"



- Wandbrausehalter und -anschlussbogen 1/2", Schubrosette
- Metall-Handbrause mit Anti-Kalk-System und Rückflussverhinderer
- Durchflussmenge Handbrause 18 l/min bei 3 bar
- Metall-Brauseschlauch 1500 mm, beidseitig mit drehbarem Konus



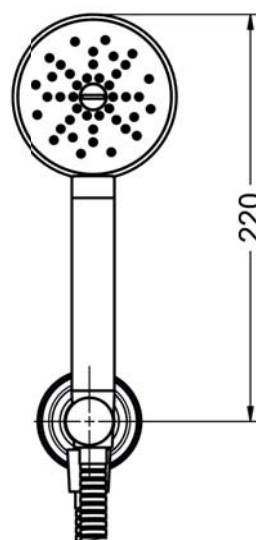
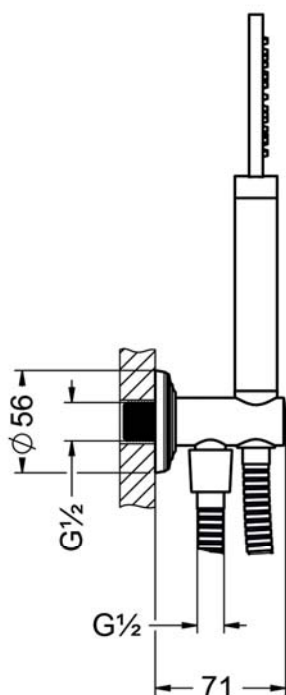
BELLEDOR

631.13.215.xxx

Schlauchbrausegarnitur 1/2"



- Wandbrausehalter und -anschlussbogen 1/2", Schubrosette
- Metall-Handbrause mit Anti-Kalk-System und Rückflussverhinderer
- Durchflussmenge Handbrause 13,2 l/min bei 3 bar
- Metall-Brauseschlauch 1500 mm, beidseitig mit drehbarem Konus

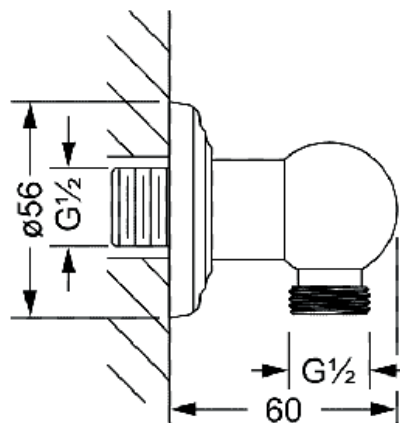


BELLEDOR

631.13.150.xxx

Wandanschlussbogen ohne Haken 1/2"

- Wandmontage
- Brauseabgang 1/2"
- mit Rückflussverhinderer
- Rosette

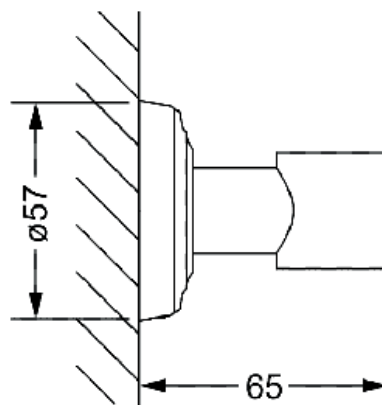


BELLEDOR

649.13.260.xxx

Wand-Brausehalter

· Wandmontage

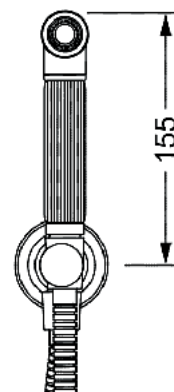
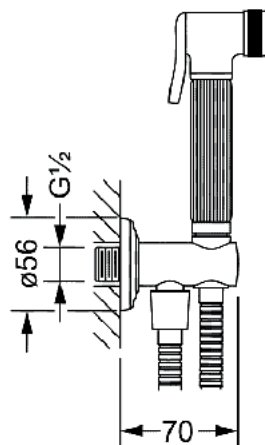


BELLEDOR

631.13.237.xxx

Hygienebrausegarnitur 1/2"

- Wandbrausehalter und -anschlussbogen 1/2", Schubrossette
- Hygienebrause, klassisch (649.13.338.xxx), komplett aus Metall
- einstrahlig, Bedienung über Druckhebel
- Durchflussmenge mit Wasserbegrenzung 6,9 l/min
- Metall-Brauseschlauch 1250 mm



BELLEDOR

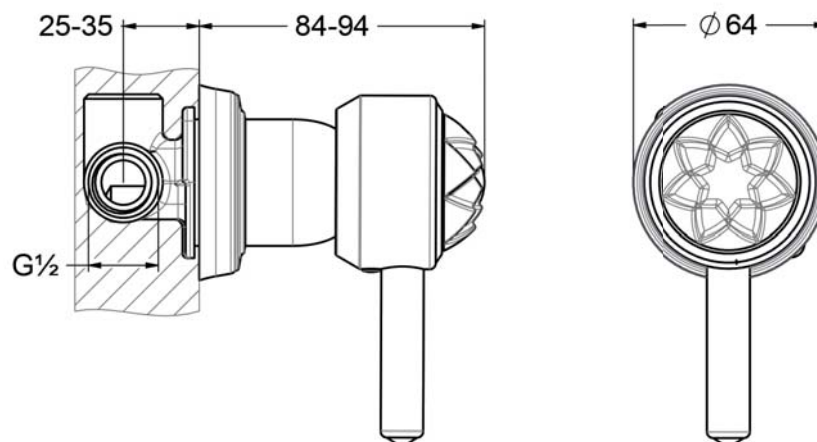
631.20.237.xxx-AA

1-Hand Batterie für Hygienebrause, Fertigmontageset 1/2"

- Porzellangriff
- Rosette
- Durchflussmenge 26 l/min bei 3 bar

Benötigt

- **649.20.237.000** | Unterputz 1-Hand Batterie 1/2", Einbaukörper

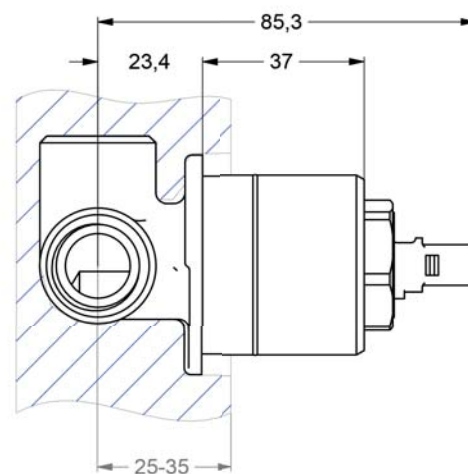
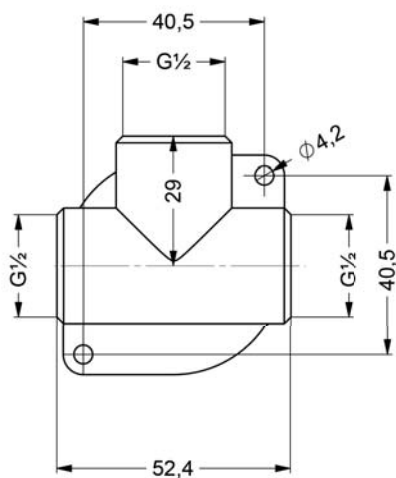


BELLEDOR

649.20.237.xxx

Unterputz 1-Hand Batterie 1/2", Einbaukörper

- Kartusche mit keramischen Scheiben 1/2"
- zu Fertigmontageset XXX.20.237.xxx
- Durchflussmenge 26 l/min bei 3 bar



BELLEDOR

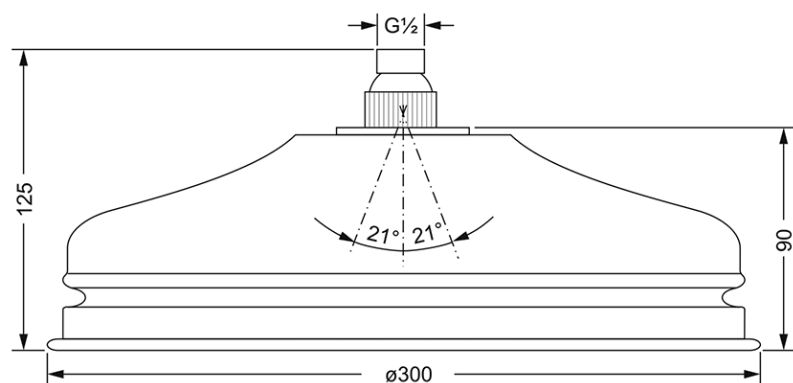
649.13.930.xxx

Regenbrause 1/2", ø 300 mm



- Ausführung ganz in Metall
- mit Kugelgelenk
- Anti-Kalk-System
- ohne Wandarm
- Durchflussmenge 16 l/min bei 3 bar

Wandarm oder Deckenanbindung bitte separat bestellen.

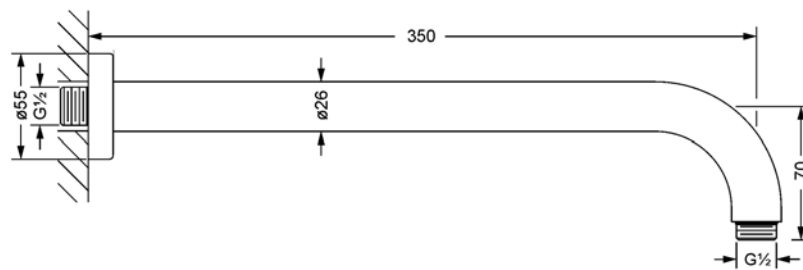


BELLEDOR

649.13.755.xxx

Wandarm 1/2"

- Wandmontage
- Ausladung 350 mm



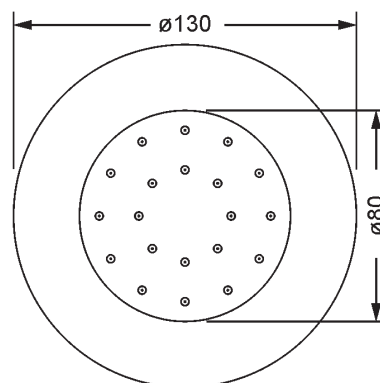
BELLEDOR

649.13.519.xxx

Seitenbrause 1/2"



- Wandmontage
- Rosette ø130 mm
- Brausekopf schwenkbar, 20°
- Anti-Kalk-System
- Ausführung: Kunststoff
- Durchflussmenge 3,6 l/min bei 3 bar

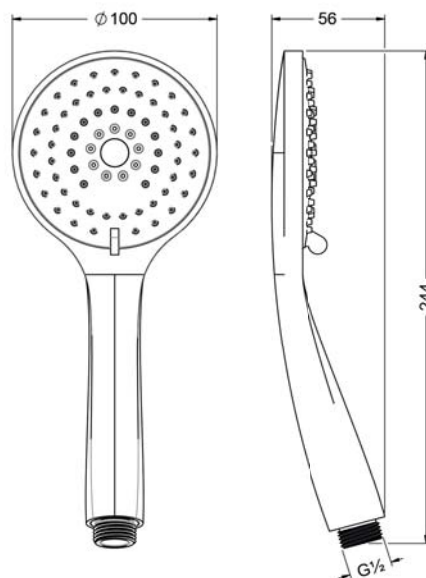


BELLEDOR

649.13.395.xxx

Handbrause 1/2"

- 3 Strahlarten: Normal, Massage, Soft
- Ausführung Plastik
- Anti-Kalk-System
- Anschluss 1/2"
- Durchflussmenge 10,5 l/min bei 3 bar



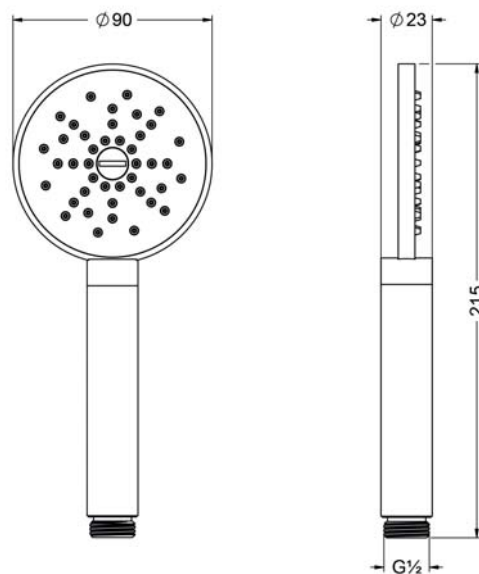
BELLEDOR

649.13.391.xxx

Handbrause 1/2"



- Ausführung Metall
- 1-Strahl-Handbrause
- Anti-Kalk-System
- Anschluss 1/2"
- Durchflussmenge 13,2 l/min bei 3 bar

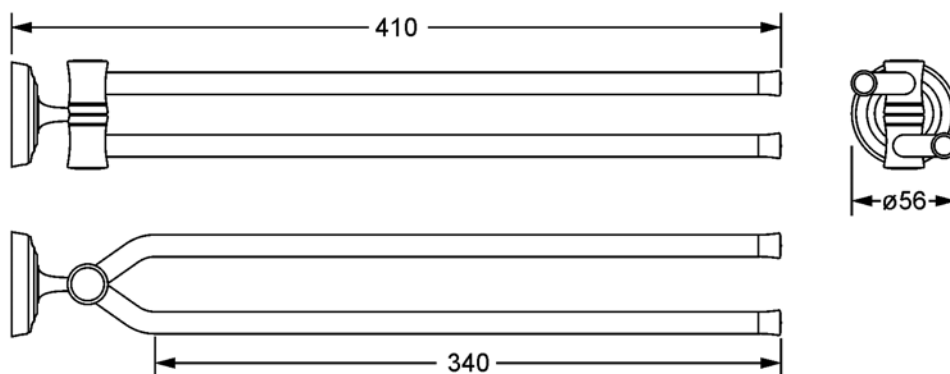


BELLEDOR

631.00.002.xxx

Handtuchhalter

- Wandmodell
- doppelt
- Rohre schwenkbar
- ca. 410 mm

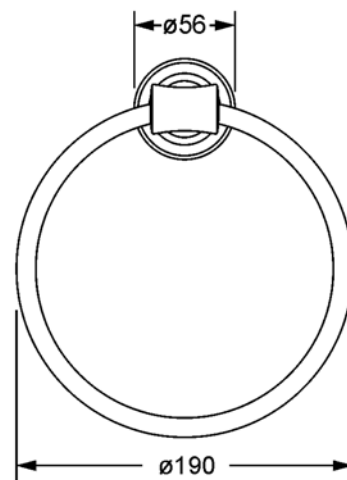
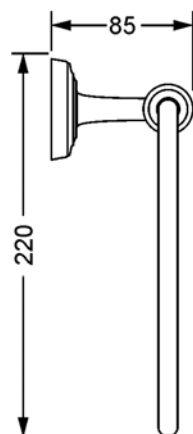


BELLEDOR

631.00.047.xxx

Handtuchring

- Wandmodell
- geschlossene Ausführung
- \varnothing ca. 190 mm

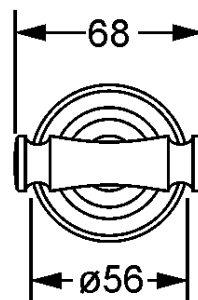
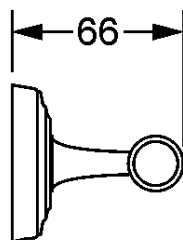


BELLEDOR

631.00.022.xxx

Handtuchhaken, doppelt

· Wandmodell

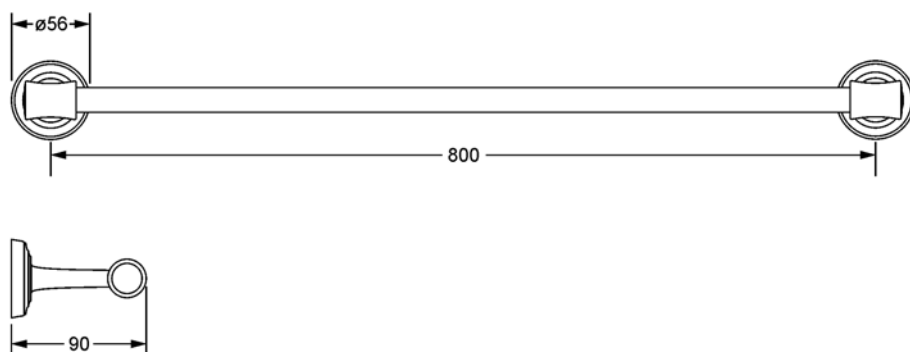


BELLEDOR

631.00.040.xxx

Badetuchhalter

- Wandmodell
- ca. 800 mm

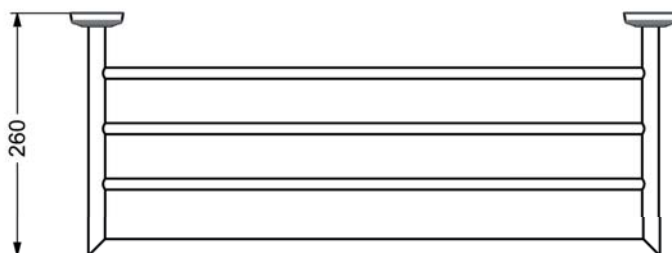
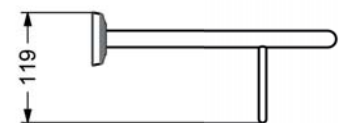
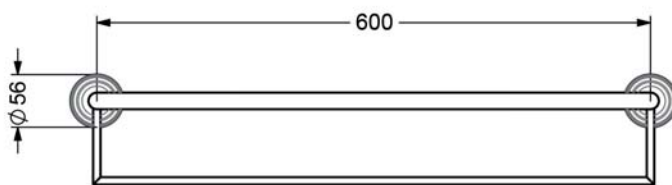


BELLEDDOR

631.00.048.xxx

Badetuch-Ablage

- Wandmodell
- ca. 600 x 260 mm

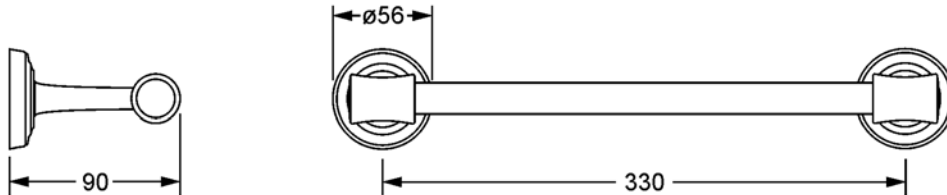


BELLEDOR

631.00.031.xxx

Wannengriff

- Wandmodell
- ca. 330 mm

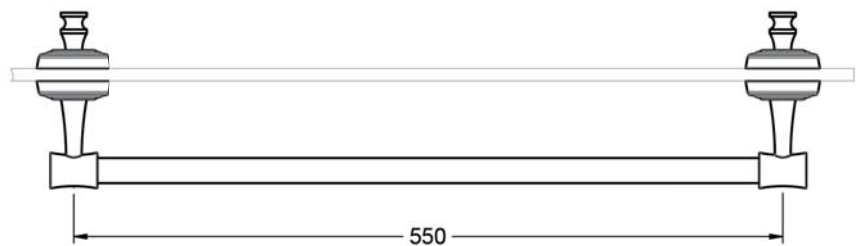
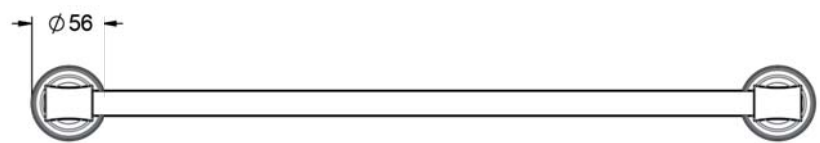
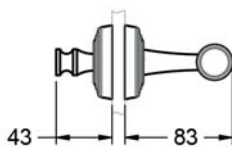


BELLEDDOR

631.00.030.xxx

Duschtürgriff

- Wandmodell
- ca. 550 mm

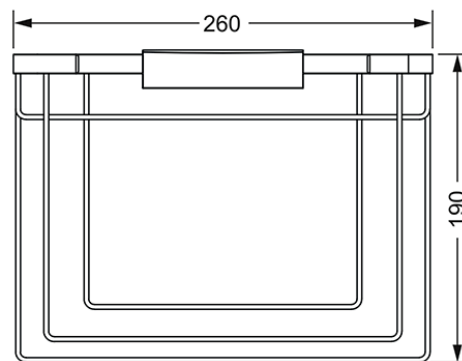
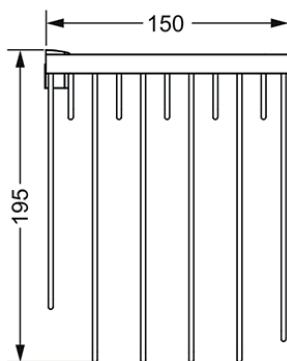


BELLEDOR

634.00.104.xxx

Gästehandtuchkorb, eckig

- Wandmodell
- Korbgröße 260 x 150 x 190 mm

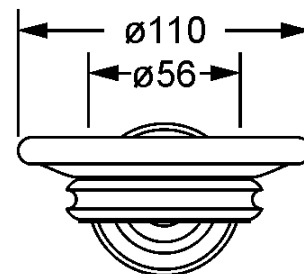
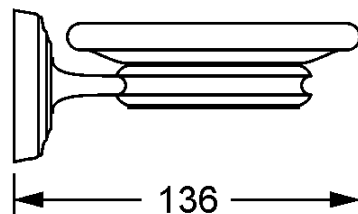


BELLEDOR

631.00.007.xxx

Seifenhalter, komplett

- Wandmodell
- Seifenschale aus Kristallglas, seidenmatt

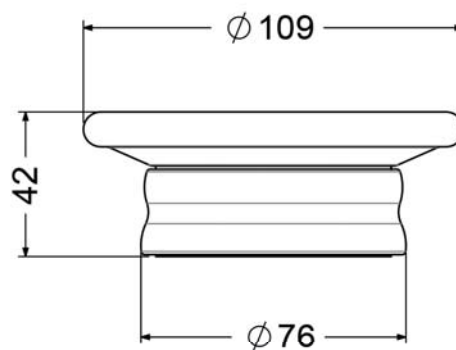


BELLEDOR

631.00.017.xxx

Seifenhalter, komplett

- Standmodell
- Seifenschale aus Kristallglas, seidenmatt

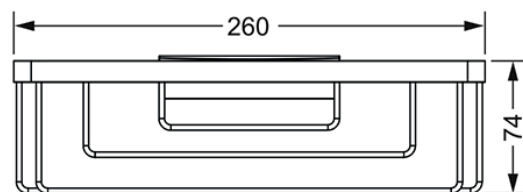
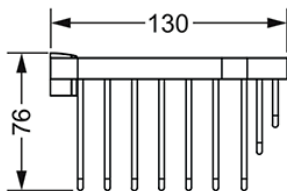


BELLEDOR

634.00.105.xxx

Schwammkorb

- Wandmodell
- rechteckig
- 260 x 130 mm

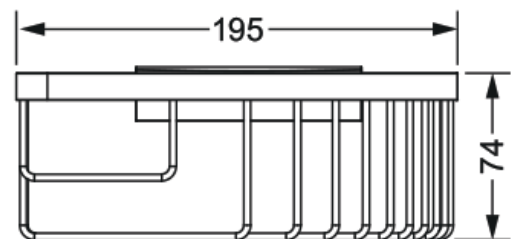
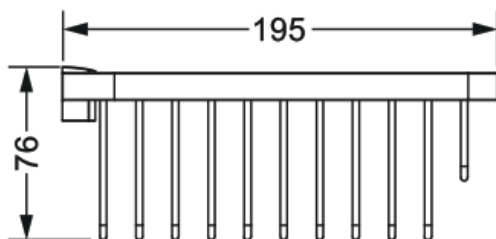


BELLEDOR

634.00.106.xxx

Eckschwammkorb

- Wandmodell
- 195 x 195 mm
- dreieckig

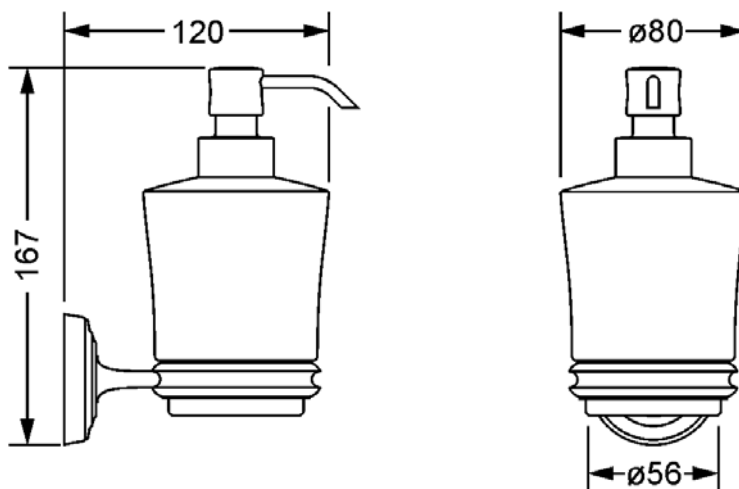


BELLEDOR

631.00.006.xxx

Lotionspender, komplett

- Wandmodell
- Glas aus Kristallglas, seidenmatt

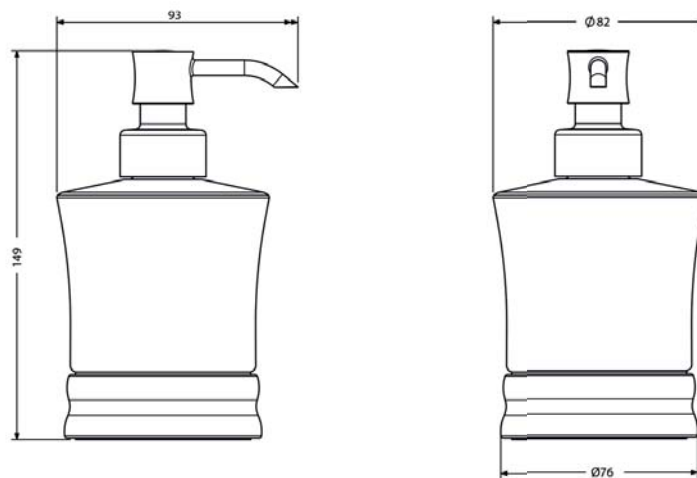


BELLEDOR

631.00.016.xxx

Lotionspender, komplett

- Standmodell
- Glas aus Kristallglas, seidenmatt

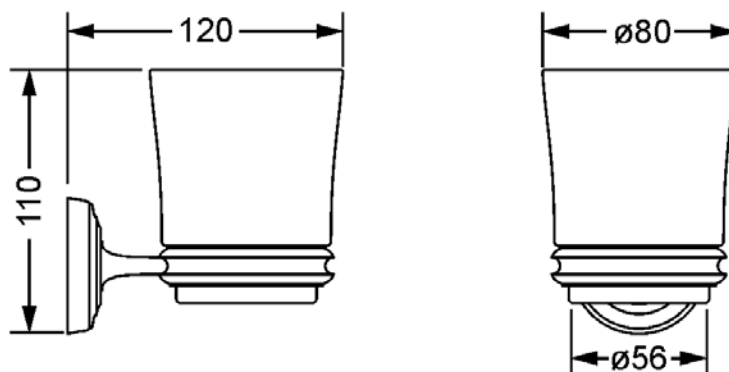


BELLEDOR

631.00.036.xxx

Glashalter, komplett

- Wandmodell
- Glas aus Kristallglas, seidenmatt

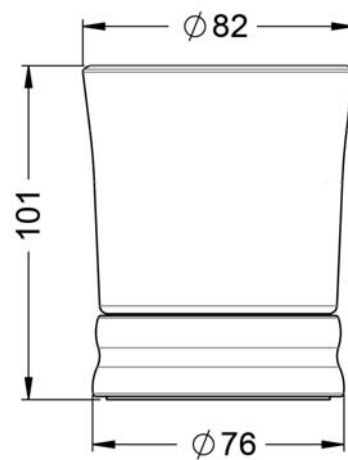


BELLEDOR

631.00.046.xxx

Glashalter, komplett

- Standmodell
- Glas aus Kristallglas, seidenmatt

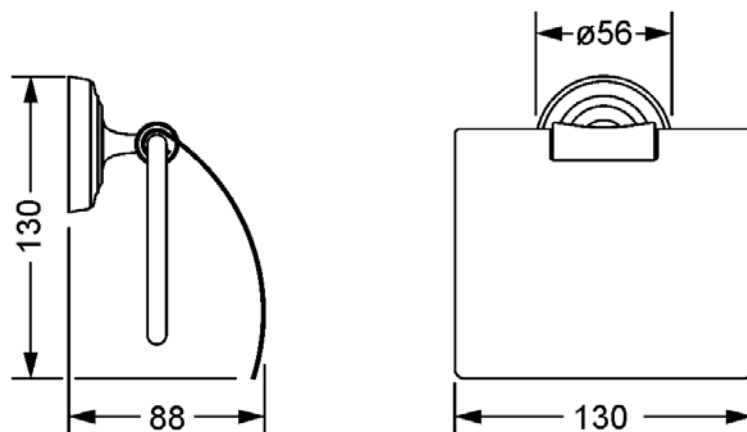


BELLEDOR

631.00.014.xxx

Papierhalter

- Wandmodell
- mit Deckel

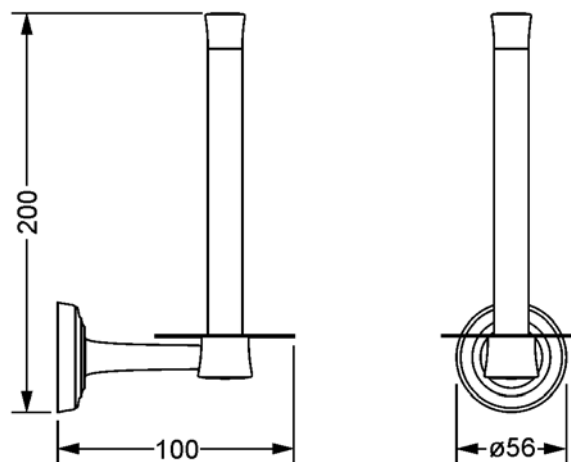


BELLEDOR

631.00.015.xxx

Reserve-Papierhalter

· Wandmodell



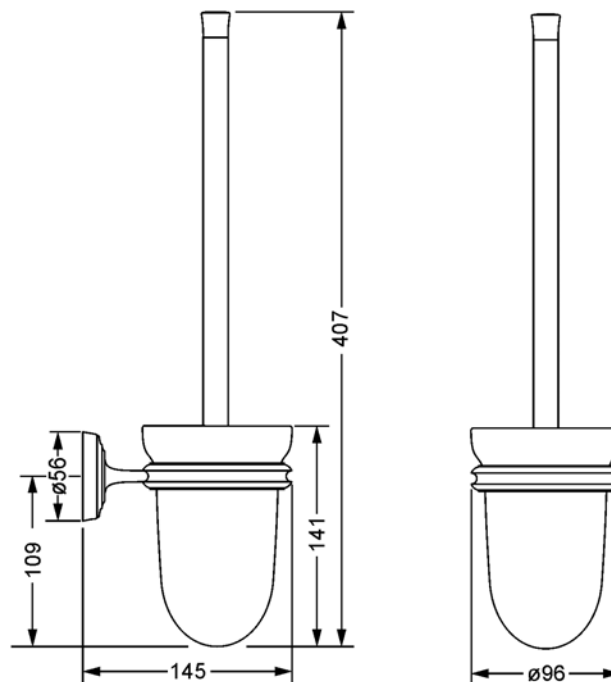
BELLEDOR

631.00.000.xxx

Klosettbürstengarnitur, komplett



- Wandmodell
- Bürstenglas, seidenmatt



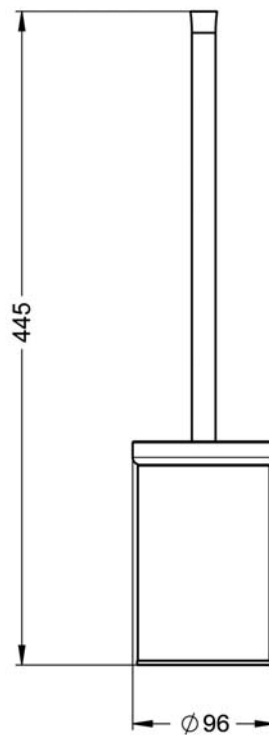
BELLEDOR

631.00.001.xxx

Klosettbürstengarnitur, komplett



- Standmodell
- Bürstentopf aus Metall



BELLEDOR

649.00.414.xxx

Kosmetikspiegel, beleuchtet



- Wandmontage
- schwenk- und ausziehbar
- 3-fache Vergrößerung
- Direktanschluss
- Spiegeldurchmesser 185 mm
- Rahmendurchmesser 250 mm
- Kalt-, Warm- und Taglicht durch Piezzo-Schalter umschaltbar

