

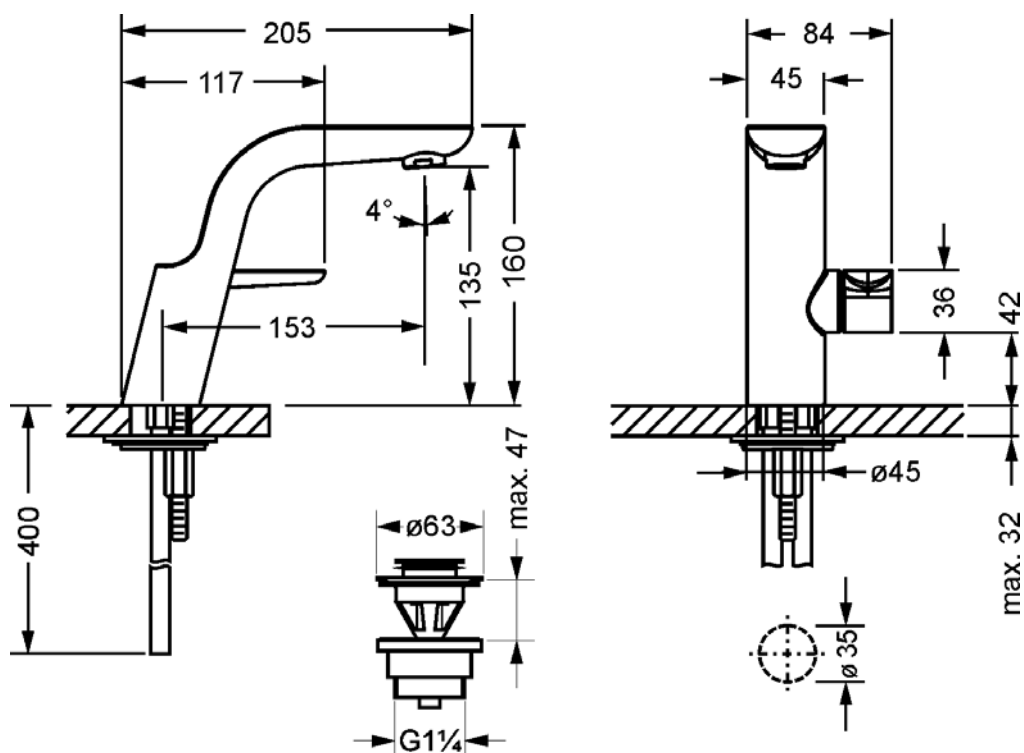
## EXAL

632.10.333.xxx

Waschtisch 1-Hand Batterie 1/2"



- Ausladung 153 mm
- Höhe 160 mm
- Luftsprudler M24x1, verstellbar
- Durchflussmenge 13 l/min bei 3 bar
- Kartusche mit keramischen Scheiben 1/2"
- Ablaufventil mit Klickverschluss 1/4"
- 2 Druckschläuche M8x1 x 3/8" x 450 mm
- Armaturengeräuschgruppe I



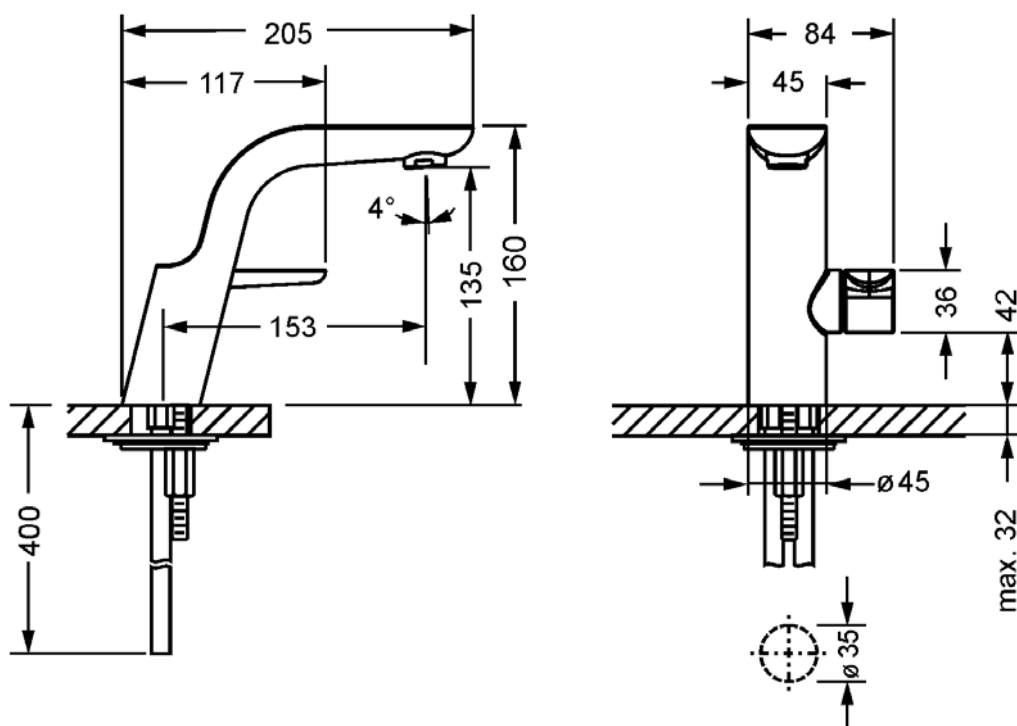
## EXAL

632.10.334.xxx

Waschtisch 1-Hand Batterie 1/2"



- Ausladung 153 mm
- Höhe 160 mm
- Luftsprudler M24x1, verstellbar
- Durchflussmenge 13 l/min bei 3 bar
- Kartusche mit keramischen Scheiben 1/2"
- ohne Ablaufventil
- 2 Druckschläuche M8x1 x 3/8" x 450 mm
- Armaturengeräuschgruppe I



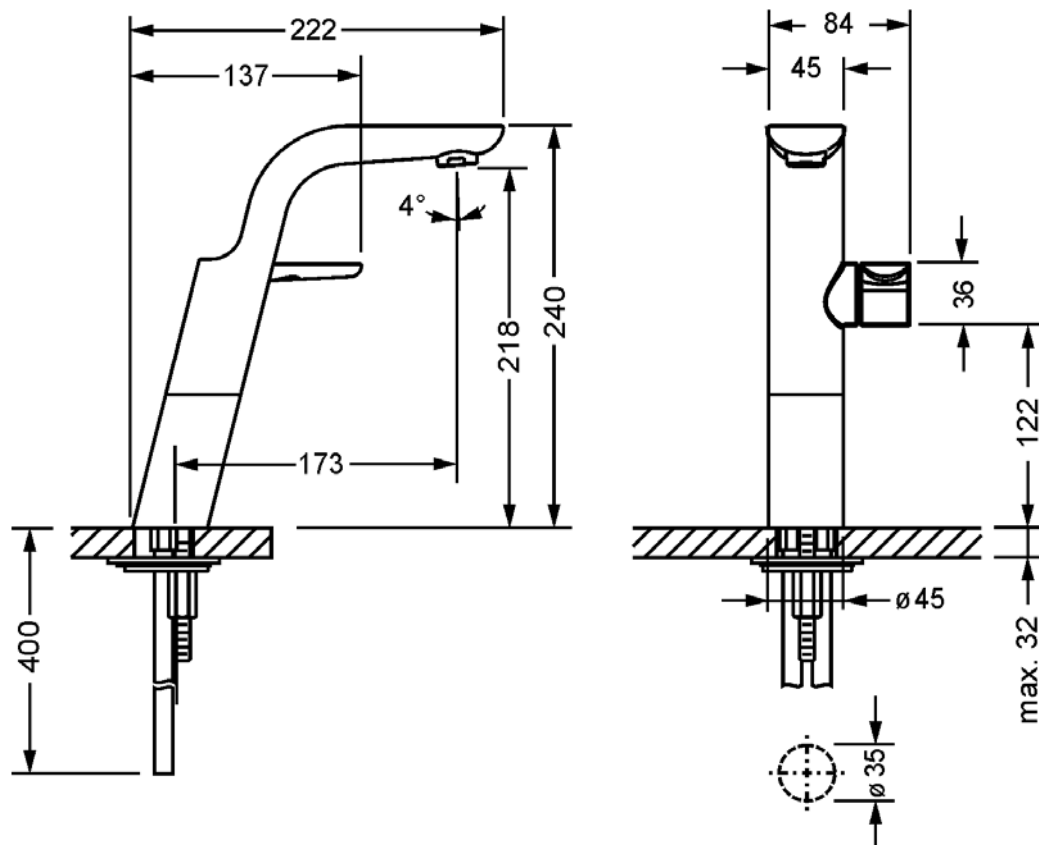
## EXAL

632.10.332.xxx

Waschtisch 1-Hand Batterie 1/2"



- mit Rohrverlängerung 80 mm
- Ausladung 173 mm
- Höhe 240 mm
- Luftsprudler M24x1, verstellbar
- 2 Druckschläuche M8x1 x 3/8" x 600 mm
- ohne Ablaufventil
- Armaturengeräuschgruppe I





## EXAL

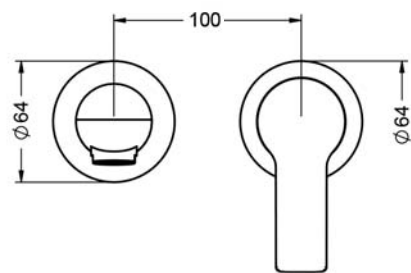
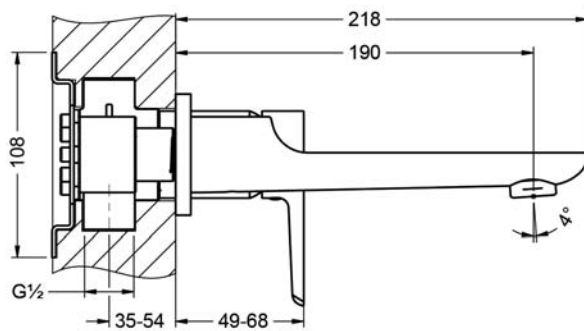
632.20.360.xxx

Wand-Waschtisch 1-Hand Batterie, Fertigmontageset 1/2"

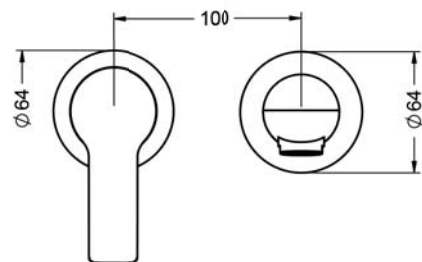
- Ausladung 190 mm
- Luftsprudler M24x1, verstellbar
- Wandrosetten

### Benötigt:

- **649.20.362.000** | Wand-Waschtisch 1-Hand Batterie 1/2", Einbaukörper, Bedienhebel rechts



mit Einbaukörper / with concealed body 649.20.362.000



mit Einbaukörper / with concealed body 649.20.364.000

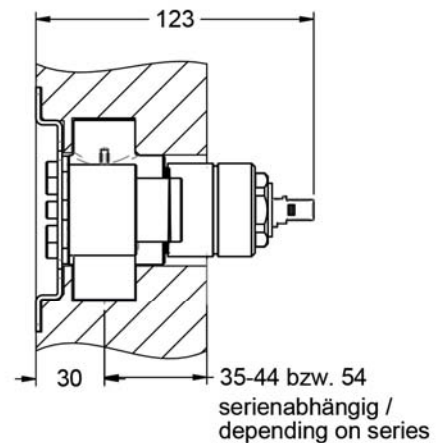
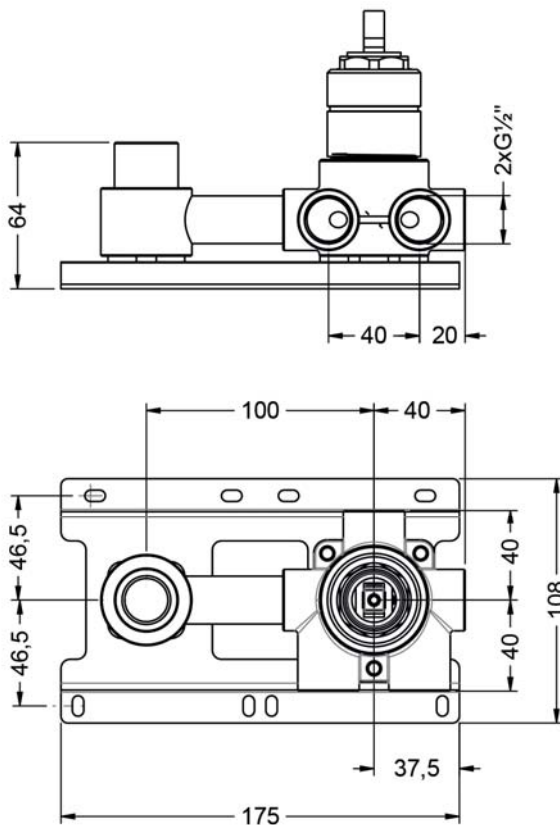
## EXAL

649.20.362.xxx

Wand-Waschtisch 1-Hand Batterie 1/2", Einbaukörper



- Bedienhebel rechts
- Einhandbedienung
- zu Fertigmontageset XXX.20.360.xxx
- Kartusche mit keramischen Scheiben 1/2"



## EXAL

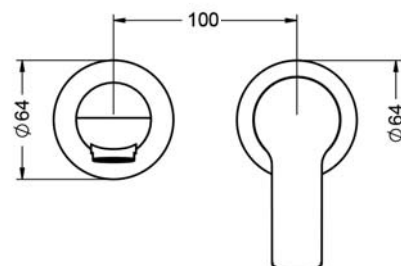
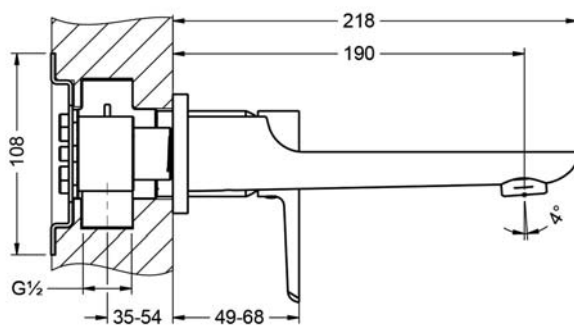
632.20.360.xxx

Wand-Waschtisch 1-Hand Batterie, Fertigmontageset 1/2"

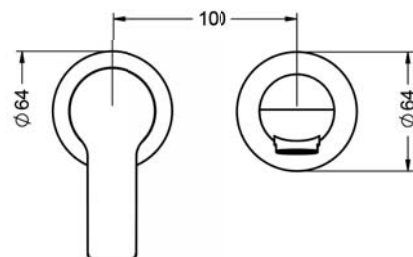
- Ausladung 190 mm
- Luftsprudler M24x1, verstellbar
- Wandrosetten

### Benötigt:

- **649.20.364.000** | Wand-Waschtisch 1-Hand Batterie 1/2", Einbaukörper, Bedienhebel links



mit Einbaukörper / with concealed body 649.20.362.000



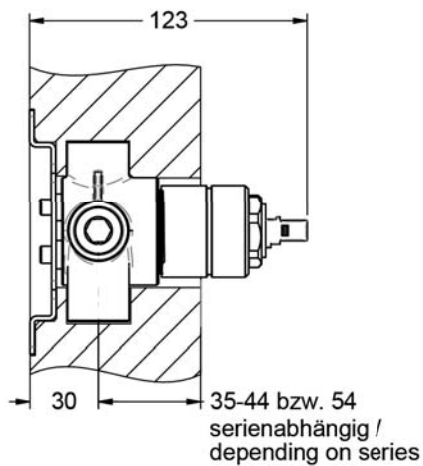
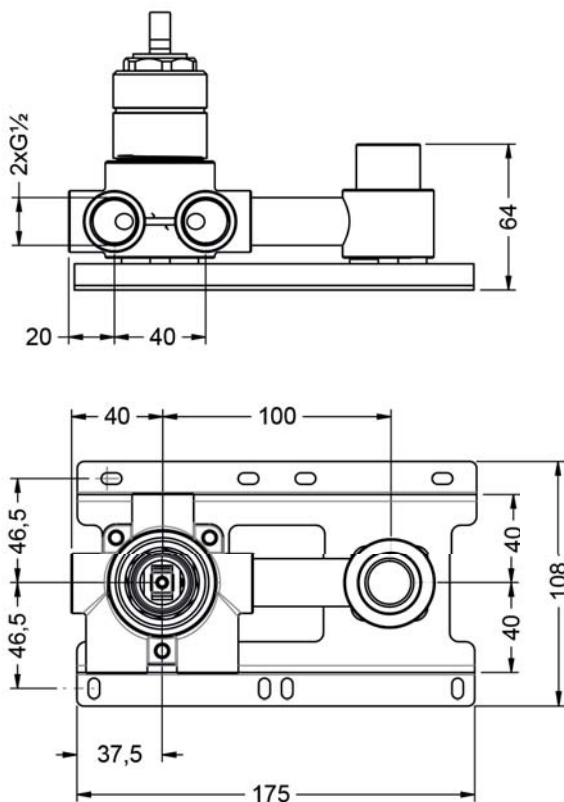
mit Einbaukörper / with concealed body 649.20.364.000

## EXAL

649.20.364.xxx

Wand-Waschtisch 1-Hand Batterie 1/2", Einbaukörper

- Bedienhebel links
- Einhandbedienung
- zu Fertigmontageset XXX.20.360.xxx
- Kartusche mit keramischen Scheiben 1/2"





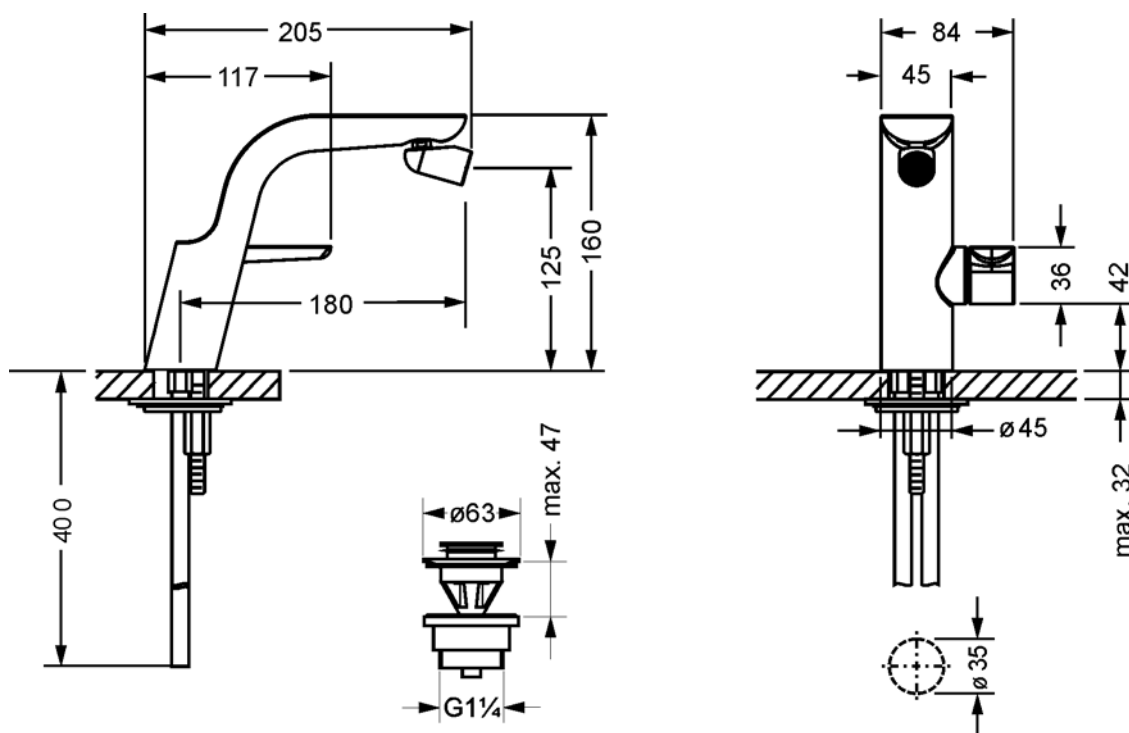
## EXAL

632.10.111.xxx

Bidet 1-Hand Batterie 1/2"



- Ausladung 180 mm
- Höhe 160 mm
- Kartusche mit keramischen Scheiben 1/2"
- Luftsprudler M18,5 x 1 mit Kugelgelenk
- Ablaufventil mit Klickverschluss 1 1/4"
- 2 Druckschläuche M8x1 x 3/8" x 450 mm

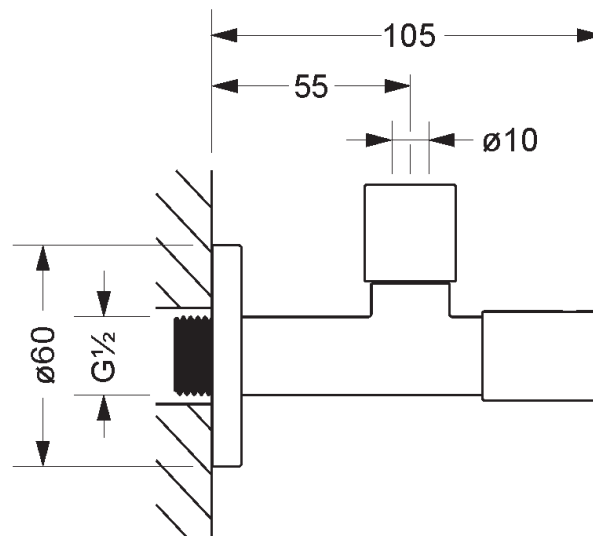


## EXAL

632.12.100.xxx

Eckventil 1/2"

- Wandmontage
- Ausladung 105 mm
- Fettkammer-Innenoberteil 1/2"
- Quetschverschraubung
- Schubrosette

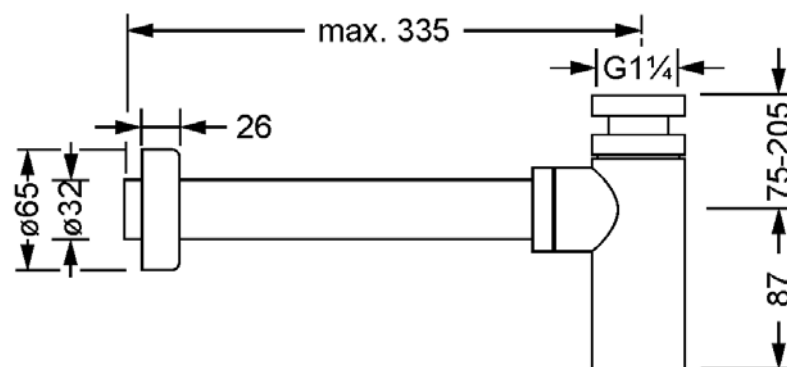


## EXAL

649.15.340.xxx

Waschtisch-Tassensiphon 1 ¼"

- schwere Ausführung
- Rosette
- Abgangsrohr  $\varnothing$  32 mm
- Siphon-Tiefe 165 mm

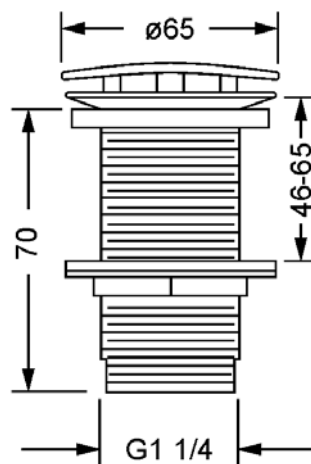


## EXAL

649.15.270.xxx

Zwangsablaufventil 1¼"

- Schaftlänge 70 mm
- für Waschbecken ohne Überlauf

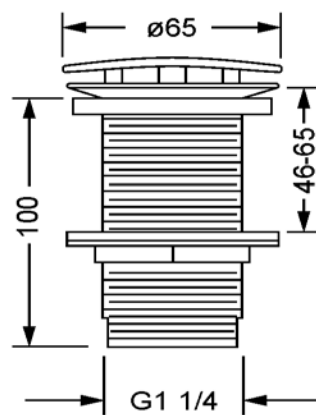


## EXAL

649.15.271.xxx

Zwangsablaufventil

- Schaftlänge 100 mm
- für Waschbecken ohne Überlauf



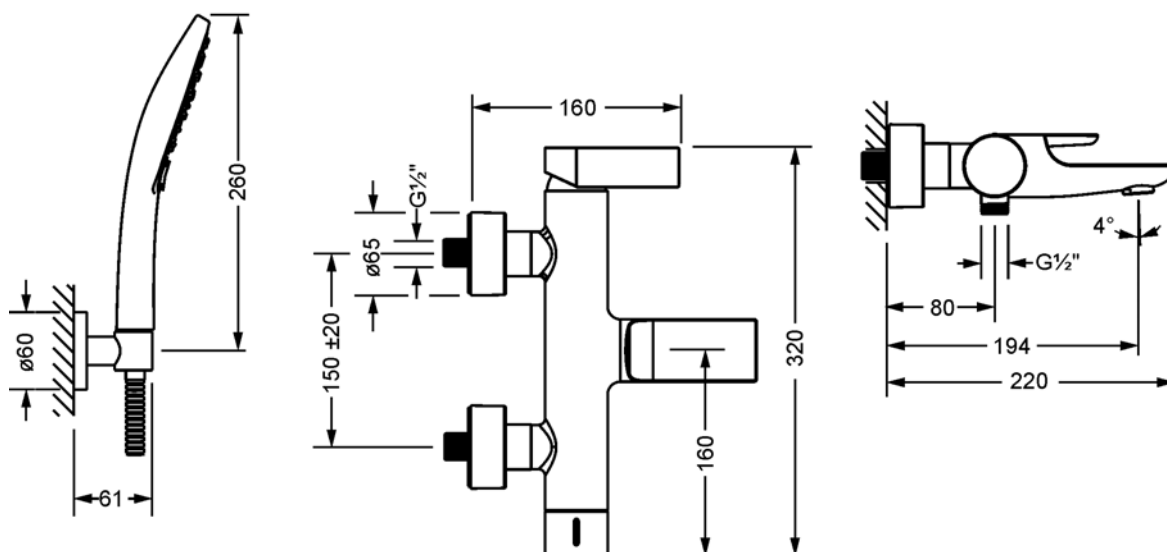
## EXAL

632.20.500.xxx

Wannenfüll- und Brausebatterie für Aufputzmontage, mit Garnitur 1/2"



- Wandmontage
- Ausladung 194 mm
- Auslauf starr
- beweglicher Luftsprudler M24x1
- Kartusche mit keramischen Scheiben 1/2"
- manuelle Umstellung Wanne/Brause
- verdeckte S-Anschlüsse 1/2" x 3/4"
- Handbrause mit 3 Strahlarten: Normal, Soft, Regen, Anti-Kalk-System und Rückflussverhinderer
- Durchflussmenge Handbrause 8,6 l/min bei 3 bar
- Metall-Brauseschlauch 1500 mm, beidseitig mit drehbarem Konus



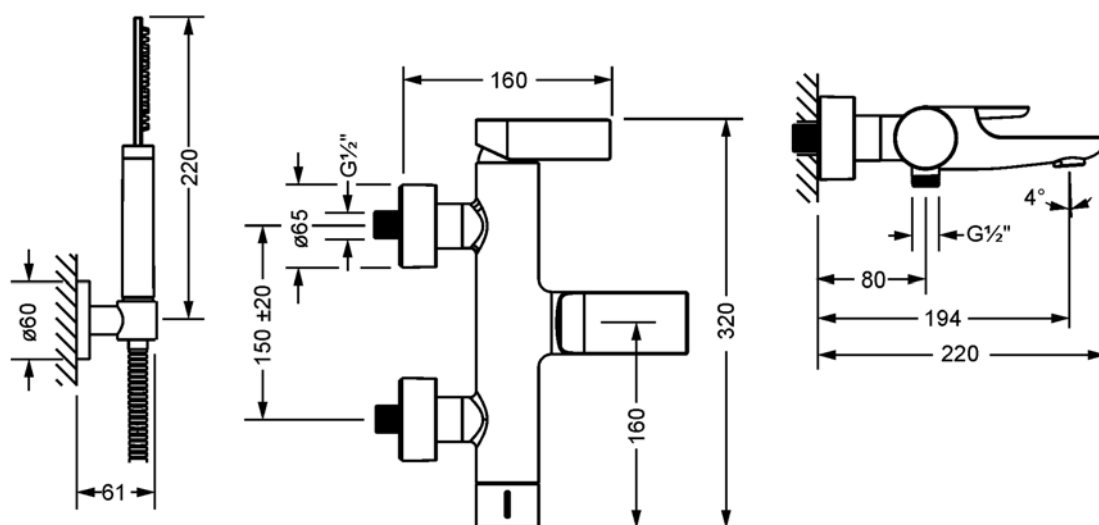
## EXAL

632.20.505.xxx

Wannenfüll- und Brausebatterie für Aufputzmontage, mit Garnitur 1/2"



- Wandmontage
- Ausladung 194 mm
- Luftsprudler M24x1
- Auslauf starr
- Kartusche mit keramischen Scheiben 1/2"
- manuelle Umstellung Wanne/Brause
- verdeckte S-Anschlüsse 1/2" x 3/4"
- Handbrause aus Metall, Anti-Kalk-System und Rückflussverhinderer
- Durchflussmenge Handbrause 13,2 l/min bei 3 bar
- Metall- Brauseschlauch 1500 mm, beidseitig mit drehbarem Konus

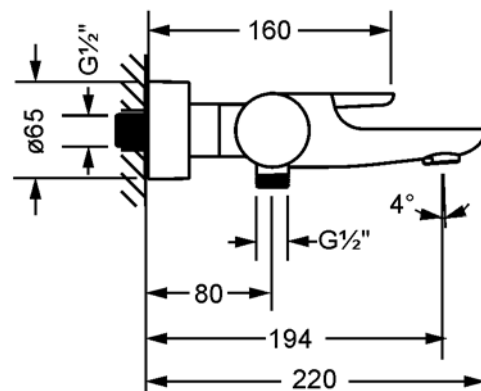
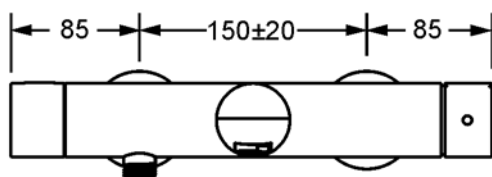


## EXAL

632.20.510.xxx

Wannenfüll- und Brausebatterie für Aufputzmontage, ohne Garnitur 1/2"

- Ausladung 194 mm
- Luftsprudler M24x1
- Kartusche mit keramischen Scheiben 1/2"
- manuelle Umstellung Wanne/Brause
- verdeckte S-Anschlüsse 1/2" x 3/4"

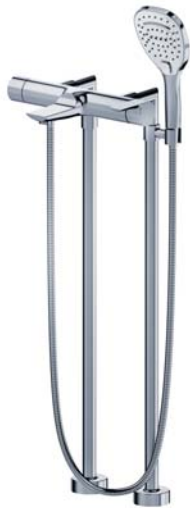




## EXAL

632.20.540.xxx

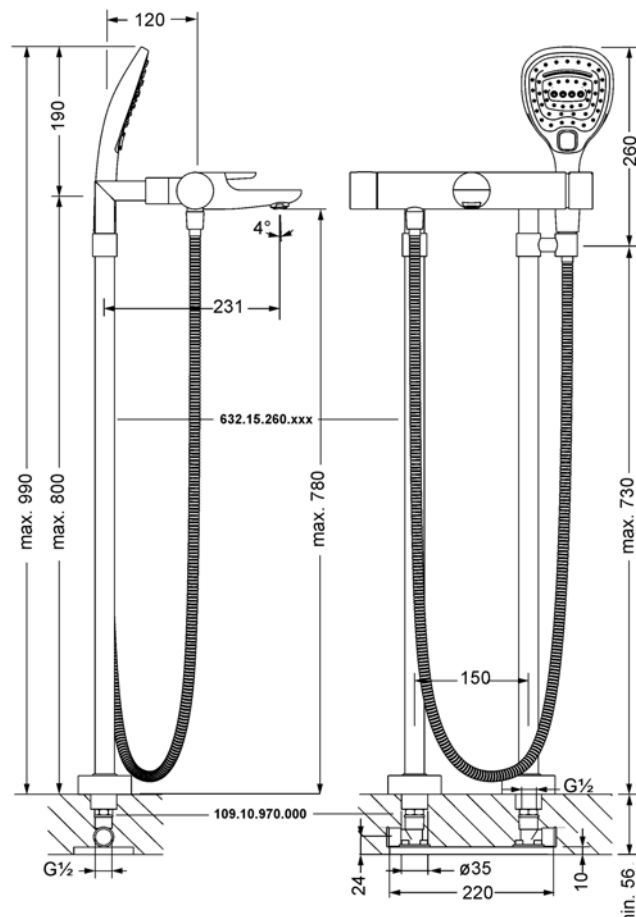
Wannenfüll- und Brausebatterie für Standrohrmontage, mit Garnitur 1/2"



- Ausladung mit Standrohren 231 mm
- Durchflussmenge Auslauf 20 l/min bei 3 bar
- Luftsprudler M24x1
- Kartusche mit keramischen Scheiben 1/2"
- manuelle Umstellung Wanne/Brause
- Handbrause, 3 Strahlarten, Anti-Kalk-System und Rückflussverhinderer
- Durchflussmenge Handbrause 8,6 l/min bei 3 bar
- Metall-Brauseschlauch 1500 mm, beidseitig mit drehbarem Konus
- Höhe gesamt 990 mm
- Höhe bis Luftsprudler 780 mm

### Benötigt:

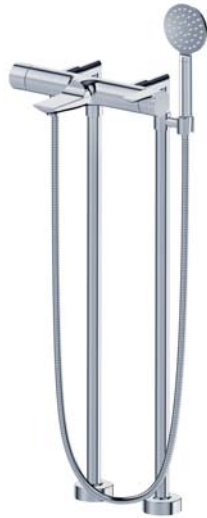
- **632.15.260.xxx** | 2x Wasserzufuhrstandrohre 1/2"
- **109.10.970.000** | Bausatz-Vormontage



## EXAL

632.20.545.xxx

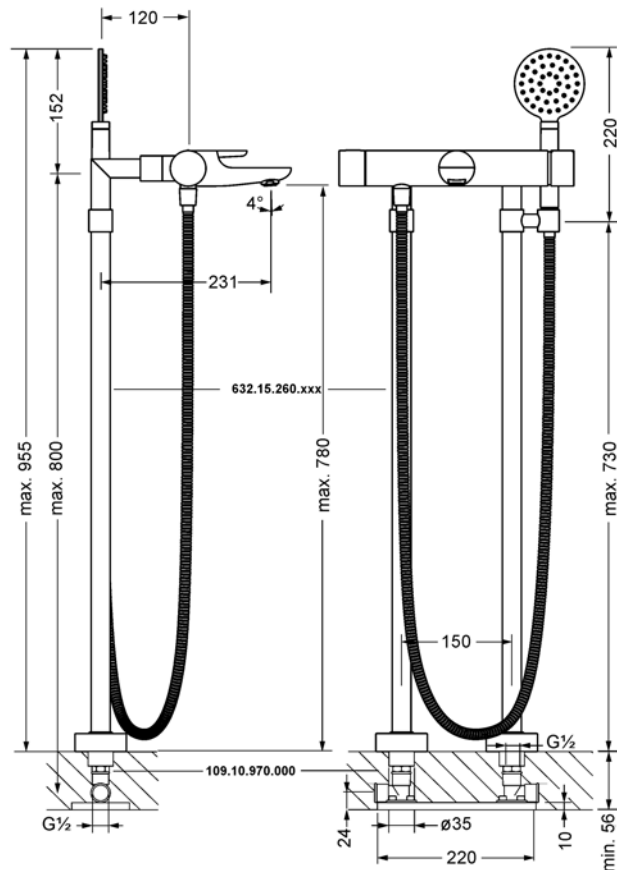
Wannenfüll- und Brausebatterie für Standrohrmontage, mit Garnitur 1/2"



- Ausladung mit Standrohren 231 mm
- Durchflussmenge Auslauf 20 l/min bei 3 bar
- Luftsprudler M24x1
- Kartusche mit keramischen Scheiben 1/2"
- manuelle Umstellung Wanne/Brause
- Handbrause aus Metall, Anti-Kalk-System und Rückflussverhinderer
- Durchflussmenge Handbrause 13,2 l/min bei 3 bar
- Metall-Brauseschlauch 1500 mm, beidseitig mit drehbarem Konus
- Höhe gesamt 995 mm
- Höhe bis Luftsprudler 780 mm

### Benötigt:

- **632.15.260.xxx** | 2x Wasserzufuhrstandrohre 1/2"
- **109.10.970.000** | Bausatz-Vormontage

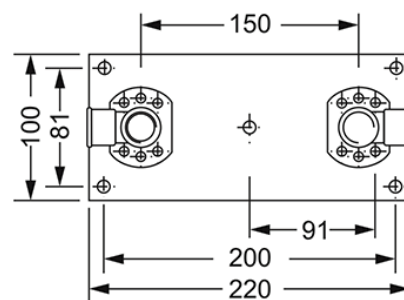
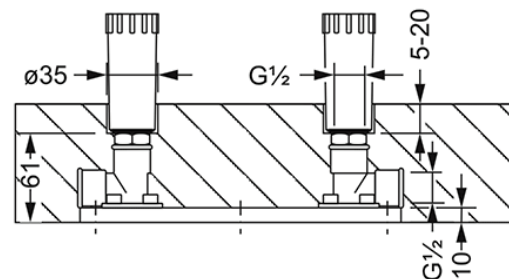
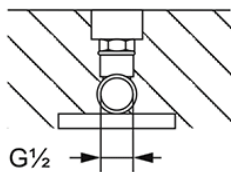


## EXAL

109.10.970.xxx

Bausatz-Vormontage

- Bodenplatte mit Befestigungsset für Wasserzufuhrstandrohre  
XXX.15.260.xxx

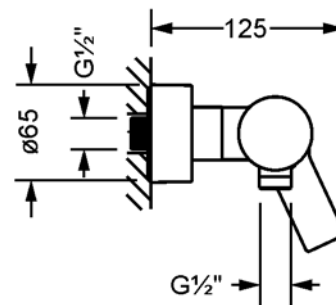
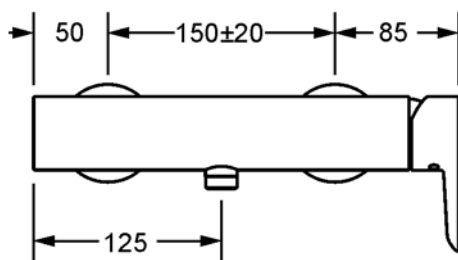


## EXAL

632.20.600.xxx

1-Hand Brausebatterie für Aufputzmontage 1/2"

- Wandmodell
- Kartusche mit keramischen Scheiben 1/2"
- Brauseabgang 1/2"
- verdeckte S-Anschlüsse 1/2" x 3/4"



## EXAL

632.20.660.xxx

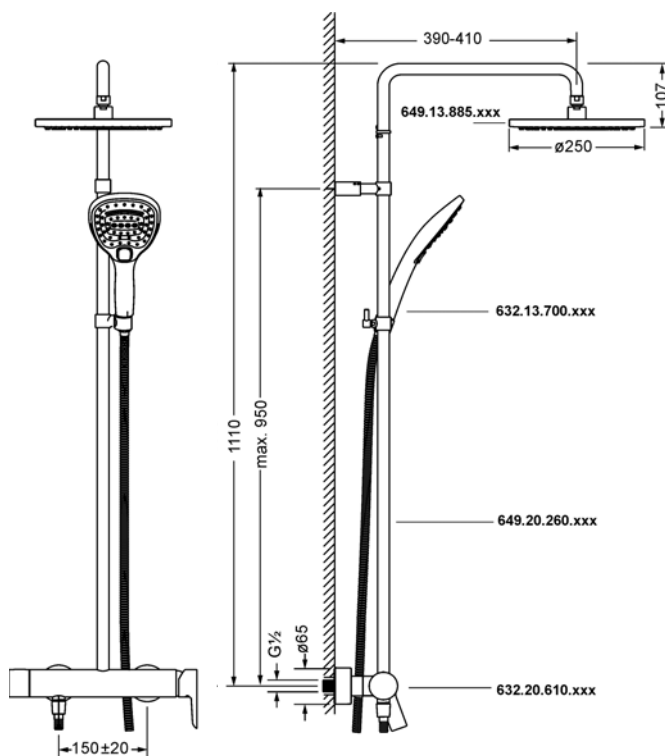
Aufputz Set mit Steigrohr 1/2"



- Regenbrause 1/2", ø 250 mm
- Ausführung ganz in Metall mit Kugelgelenk und Anti-Kalk-System
- Durchflussmenge Regenbrause 11 l/min bei 3 bar
- Steigrohr, Umstellung, Wandarm zum Anschluss an die Brausebatterie, Ausladung 390-410 mm
- in der Neigung und Höhe verstellbare Brausehalterung
- Brausegarnitur, Handbrause mit 3 Strahlarten, Anti-Kalk-System und Rückflussverhinderer
- Durchflussmenge Handbrause 8,6 l/min bei 3 bar
- Metall-Brauseschlauch 1500 mm, beidseitig mit drehbarem Konus
- Aufputz-Brausebatterie 1/2" für Steigrohr
- Hebelmischer- und Umstellkartusche mit keramischen Scheiben 1/2"
- verdeckte S-Anschlüsse 1/2" x 3/4"

### Bestehend aus:

- **649.13.885.xxx** | Regenbrause 1/2", ø 250 mm
- **649.20.260.xxx** | Steigrohr, Umstellung, Wandarm
- **632.13.700.xxx** | Brausegarnitur
- **632.20.610.xxx** | Aufputz- Brausebatterie 1/2"



## EXAL

632.20.665.xxx

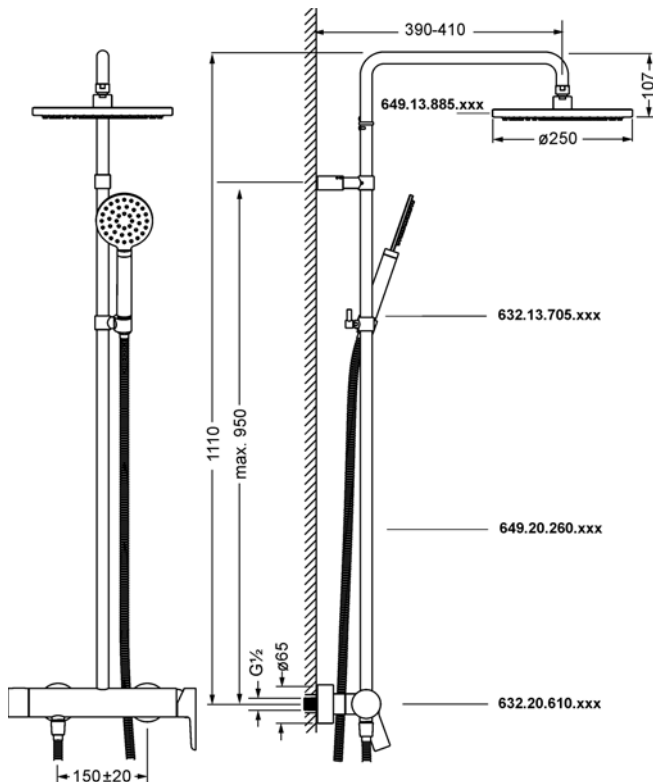
Aufputz Set mit Steigrohr 1/2"



- Regenbrause 1/2", ø 250 mm
- Ausführung ganz in Metall mit Kugelgelenk und Anti-Kalk-System
- Durchflussmenge Regenbrause 11 l/min bei 3 bar
- Steigrohr, Umstellung, Wandarm zum Anschluss an die Brausebatterie, Ausladung 390-410 mm
- in der Neigung und Höhe verstellbare Brausehalterung
- Handbrause aus Metall mit einer Strahlart, Anti-Kalk-System und Rückflussverhinderer
- Durchflussmenge Handbrause 13,2 l/min bei 3 bar
- Metall-Brauseschlauch 1500 mm, beidseitig mit drehbarem Konus
- Aufputz- Brausebatterie 1/2"
- Hebelmischer- und Umstellkartusche mit keramischen Scheiben 1/2"
- verdeckte S-Anschlüsse 1/2" x 3/4"

### Bestehend aus:

- **649.13.885.xxx** | Regenbrause 1/2", ø 250 mm
- **649.20.260.xxx** | Steigrohr, Umstellung, Wandarm
- **632.13.705.xxx** | Brausegarnitur
- **632.20.610.xxx** | Aufputz- Brausebatterie 1/2"



## EXAL

632.20.460.xxx

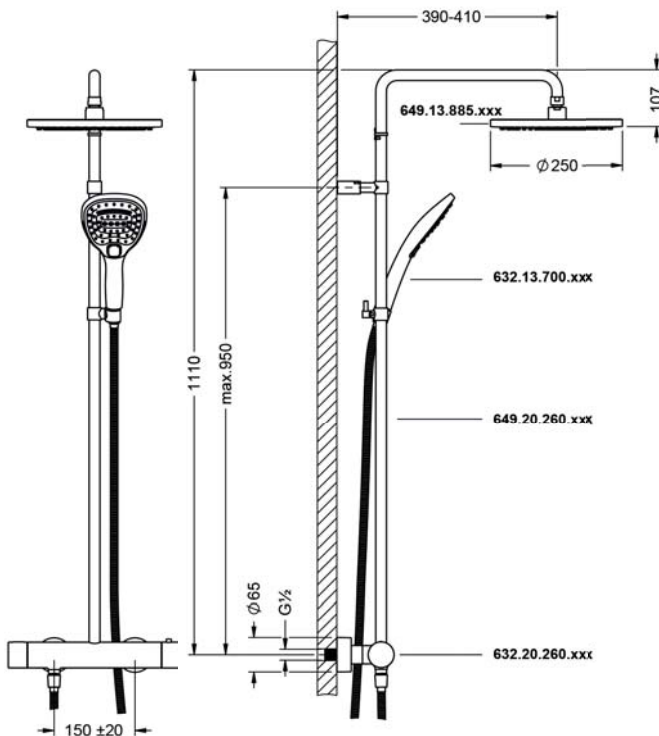
Aufputz Thermostat-Set mit Steigrohr 1/2"



- Regenbrause 1/2", ø 250 mm
- Ausführung ganz in Metall mit Kugelgelenk und Anti-Kalk-System
- Durchflussmenge Regenbrause 11 l/min bei 3 bar
- Steigrohr, Umstellung, Wandarm zum Anschluss an die Brausebatterie, Ausladung 390 - 410 mm
- Handbrause mit 3 Strahlarten, Anti-Kalk-System und Rückflussverhinderer
- Metall-Brauseschlauch 1500 mm, beidseitig mit drehbarem Konus
- Durchflussmenge Handbrause 8,6 l/min bei 3 bar
- Brausethermostat 1/2"
- Dehnstoff-Thermoelement
- Sicherheitssperre bei 38° C
- Umstell-Kartusche mit keramischen Scheiben 1/2"
- Brauseabgang 1/2"
- verdeckte S-Anschlüsse 1/2" x 3/4"

### Bestehend aus:

- **649.13.885.xxx** | Regenbrause 1/2", ø 250 mm
- **649.20.260.xxx** | Steigrohr, Umstellung, Wandarm
- **632.13.700.xxx** | Brausegarnitur
- **632.20.260.xxx** | Brausethermostat 1/2" für Steigrohr-Montage



## EXAL

632.20.465.xxx

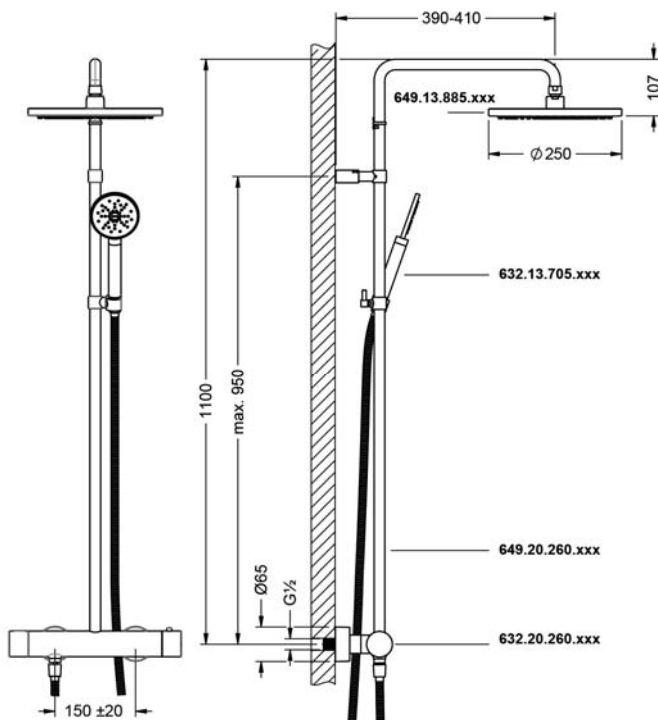
Aufputz Thermostat-Set mit Steigrohr 1/2"



- Regenbrause 1/2", ø 250 mm
- Ausführung ganz in Metall mit Kugelgelenk und Anti-Kalk-System
- Durchflussmenge Regenbrause 11 l/min bei 3 bar
- Steigrohr, Umstellung, Wandarm zum Anschluss an die Brausebatterie, Ausladung 390-410 mm
- in der Neigung und Höhe verstellbare Brausehalterung
- Handbrause aus Metall mit einer Strahlart, Anti-Kalk-System und Rückflussverhinderer
- Durchflussmenge Handbrause 13,2 l/min bei 3 bar
- Metall-Brauseschlauch 1500 mm, beidseitig mit drehbarem Konus
- Brausethermostat 1/2"
- Dehnstoff-Thermoelement
- Sicherheitssperre bei 38° C
- Brauseabgang 1/2" nach oben
- verdeckte S-Anschlüsse 1/2" x 3/4"

### Bestehend aus:

- **649.13.885.xxx** | Regenbrause 1/2", ø 250 mm
- **649.20.260.xxx** | Steigrohr, Umstellung, Wandarm
- **632.13.705.xxx** | Brausegarnitur
- **632.20.260.xxx** | Brausethermostat 1/2" für Steigrohr-Montage





## EXAL

632.20.125.xxx

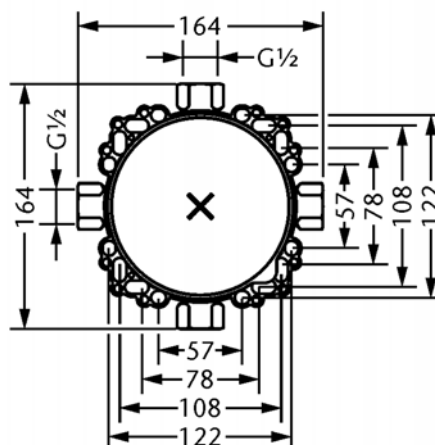
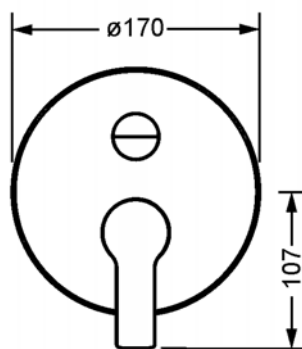
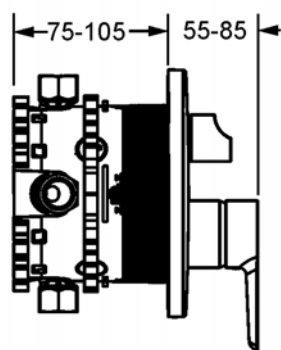
1-Hand Wannenfäll- und Brausebatterie für UP-Montage, Fertigmontageset 1/2"



- mit Sicherungseinrichtung
- Durchflussmenge 21 l/min bei 3 bar
- manuelle, keramische Umstellung Wanne/Brause für druckunabhängige Funktion

### Benötigt:

- **649.40.360.000** | Unterputz-Einbaubox 1/2"



## EXAL

632.20.135.xxx

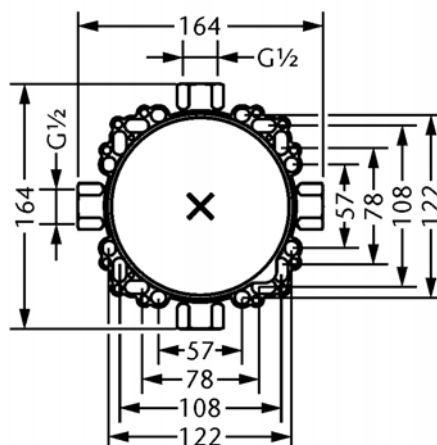
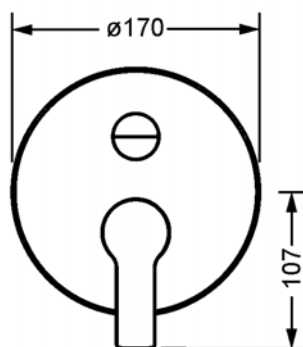
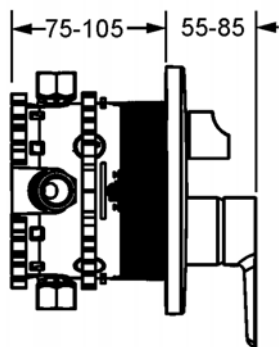
1-Hand Wannenfäll- und Brausebatterie für UP-Montage, Fertigmontageset 1/2"



- manuelle, keramische Umstellung für druckunabhängige Funktion
- ohne Sicherheitseinrichtung
- Durchflussmenge 21 l/min bei 3 bar

### Benötigt:

- **649.40.360.000** | Unterputz-Einbaubox 1/2"



## EXAL

632.20.245.xxx

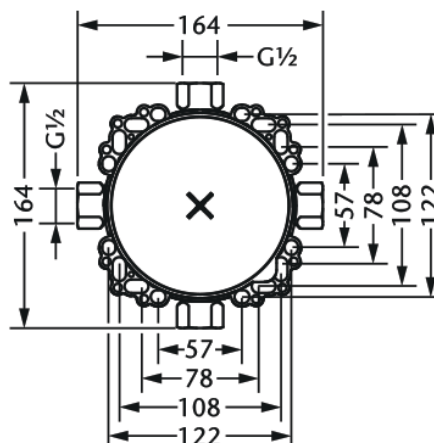
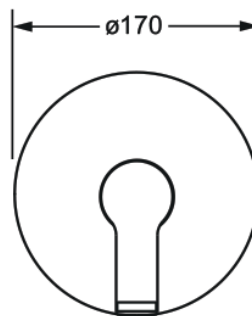
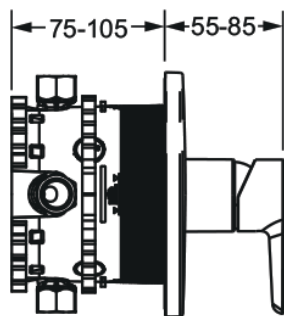
1-Hand Brausebatterie für Unterputzmontage, Fertigmontageset 1/2"



- ohne Umstellung
- Funktionseinheit mit keramischen Scheiben
- Durchflussmenge 20,4 l/min bei 3 bar

### Benötigt:

- **649.40.360.000** | Unterputz-Einbaubox 1/2"



## EXAL

632.40.360.xxx

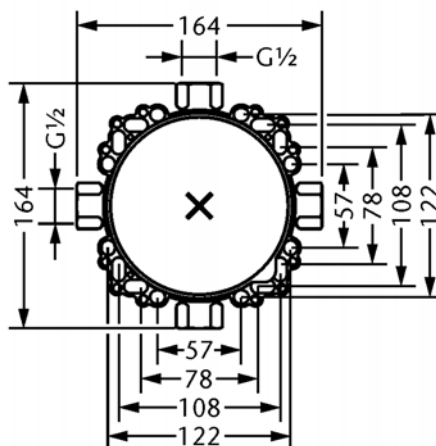
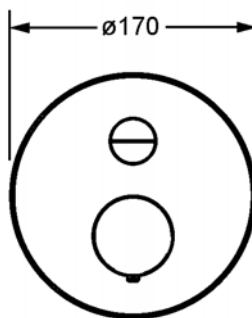
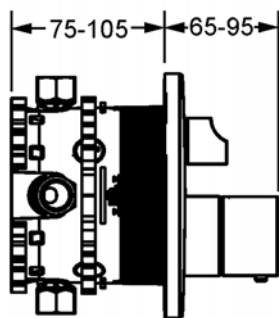
Unterputz-Thermostat mit Mengenregulierung, Fertigmontageset 1/2"



- ohne Umstellung
- mit integrierter keramischer Mengenregulierung
- Durchflussmenge 20,4 l/min bei 3 bar

### Benötigt:

- **649.40.360.000** | Unterputz-Einbaubox 1/2"



## EXAL

632.40.380.xxx

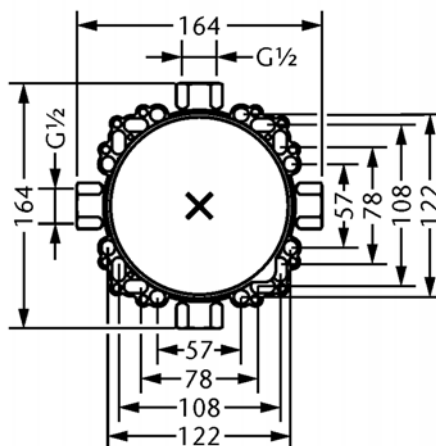
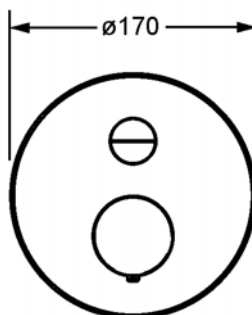
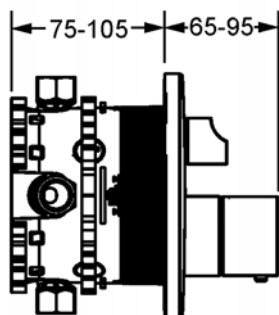
Unterputz-Thermostat mit Mengenregulierung, Fertigmontageset 1/2"



- manuelle, keramische Umstellung Wanne/Brause, druckunabhängig
- mit Sicherheitseinrichtung
- Durchflussmenge 20,4 l/min bei 3 bar

### Benötigt:

- **649.40.360.000** | Unterputz-Einbaubox 1/2"



## EXAL

615.40.460.xxx

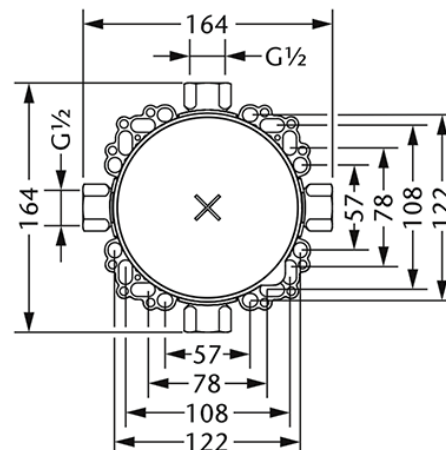
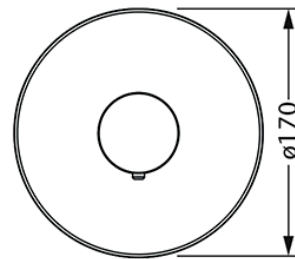
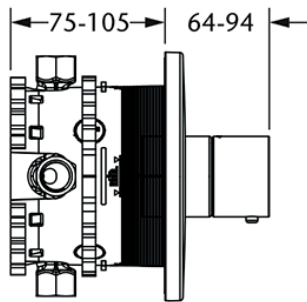
Unterputz-Thermostat ohne Mengenregulierung, Fertigmontageset 1/2"



- Funktionseinheit ohne Umstellung
- ohne Absperrung
- ohne Mengenregulierung
- Durchflussmenge 28,5 l/min bei 3 bar

### Benötigt:

- **649.40.360.000** | Unterputz-Einbaubox 1/2"



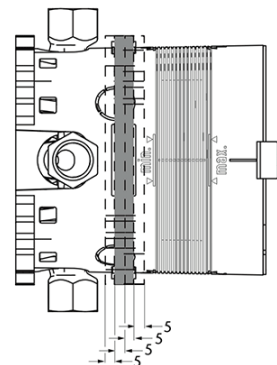
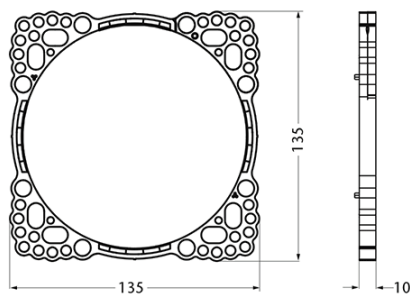
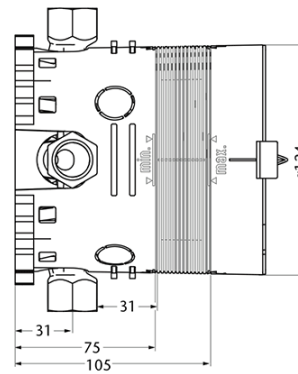
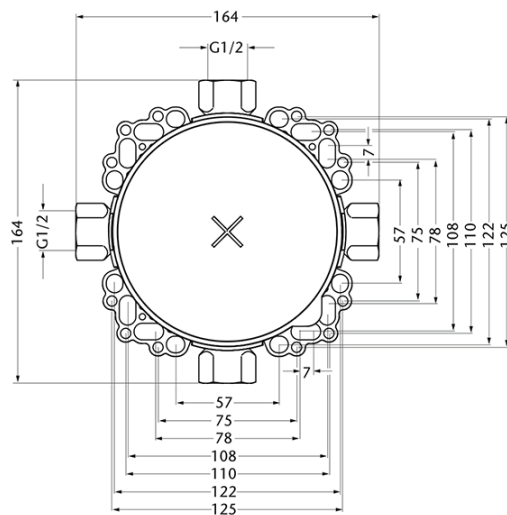
## EXAL

649.40.360.xxx

Unterputz-Einbaubox 1/2"

- für Nass- und Trockenbau geeignet
- für den Einbau von Unterputz-Thermostaten 1/2"

**Zur kompletten Einheit bestellen Sie bitte die Einbaubox und ein Fertigmontageset**



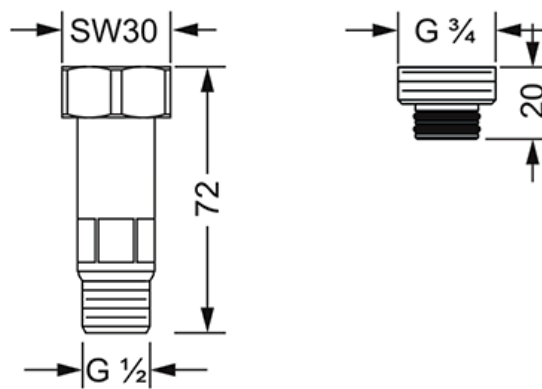
## EXAL

649.20.612.xxx

Anschlussadapter 1/2"



- Anschlussadapter, Abschlussstopfen
- passend zu Einbaubox 649.40.360.000





## EXAL

615.40.555.xxx

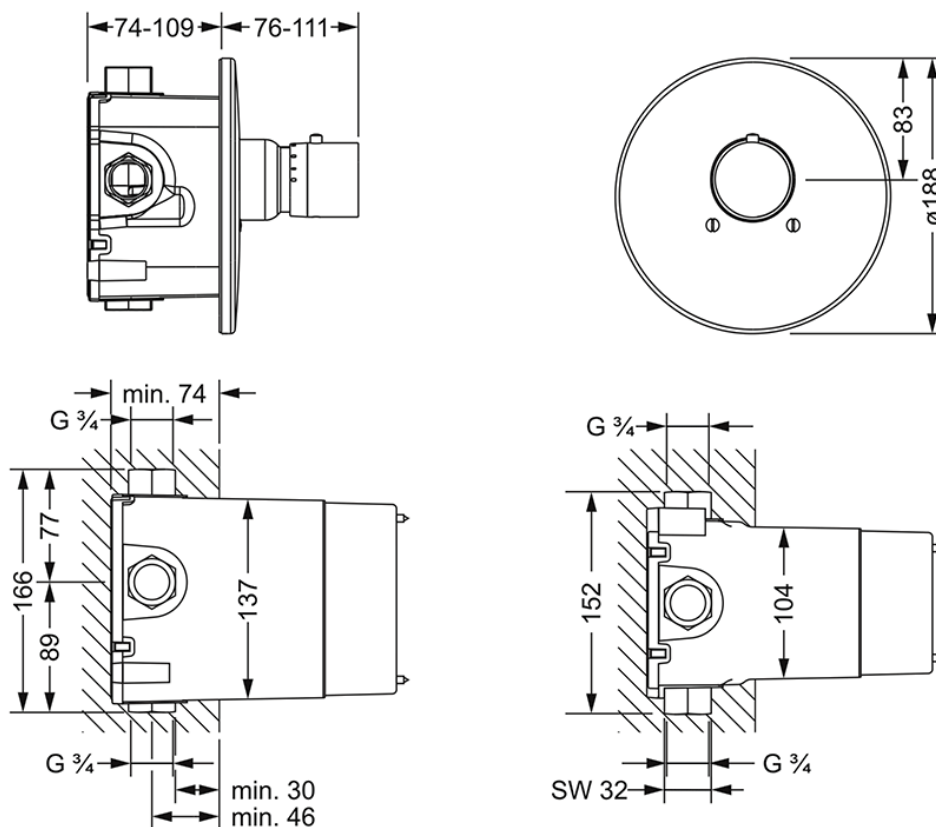
Unterputz-Thermostat ohne Mengenregulierung, Fertigmontageset  $\frac{3}{4}$ "



- ohne Umstellung
- serienbezogener Temperiergriff
- Sicherheitssperre bei 38° C
- Durchflussmenge 64,2 l/min bei 3 bar

### Benötigt:

- **649.40.555.000** | Unterputz-Einbaukörper  $\frac{3}{4}$ "

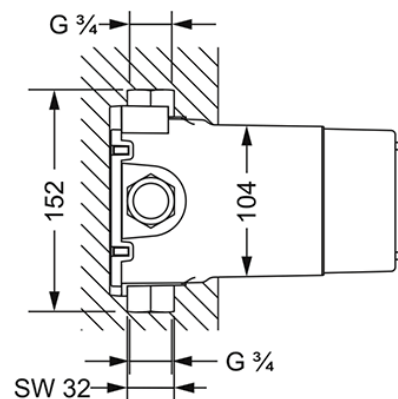
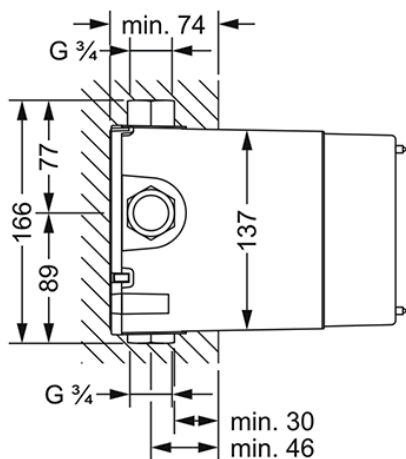


## EXAL

649.40.555.xxx

Unterputz-Einbaukörper 3/4"

- zu Fertigmontageset XXX.40.555.xxx
- Kartusche mit Schmutzfangsieben
- für Nass- und Trockenbau geeignet
- Durchflussmenge 64,2 l/min bei 3 bar
- ohne Absperrung



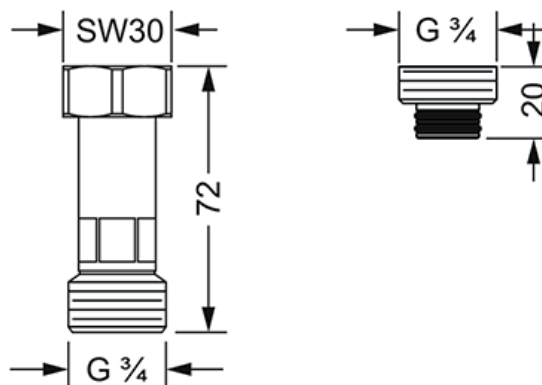
## EXAL

649.20.634.xxx

Anschlussadapter  $\frac{3}{4}$ "



- Anschlussadapter, Abschlussstopfen
- passend zu Einbaukörper 649.40.555.000



## EXAL

615.40.520.xxx

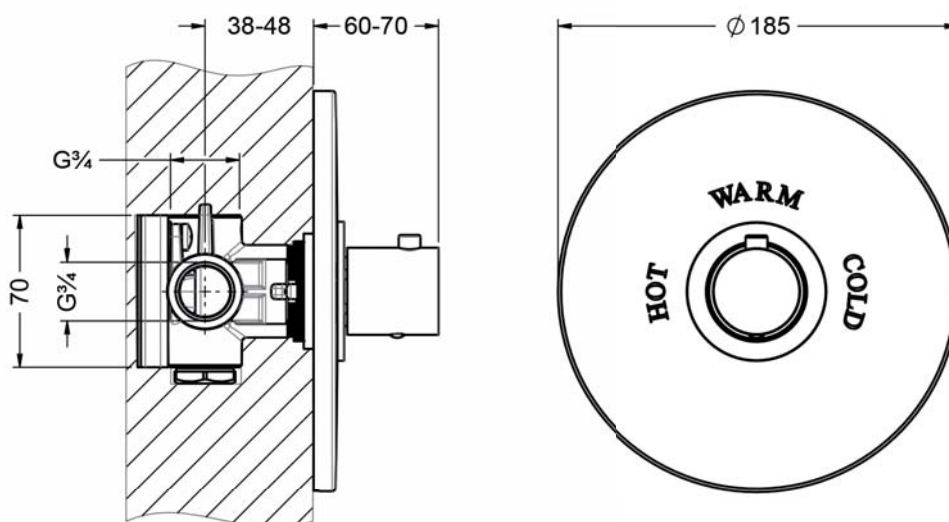
Unterputz-Thermostat ohne Mengenregulierung, Fertigmontageset  $\frac{3}{4}$ "



- ohne Umstellung
- serienbezogener Temperiergriff
- Sicherheitssperre bei 38° C
- Durchflussmenge 41 l/min bei 3 bar

### Benötigt:

- **649.40.520.000** | Unterputz-Einbaukörper  $\frac{3}{4}$ "



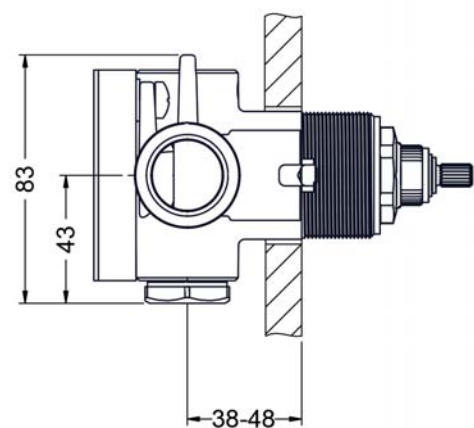
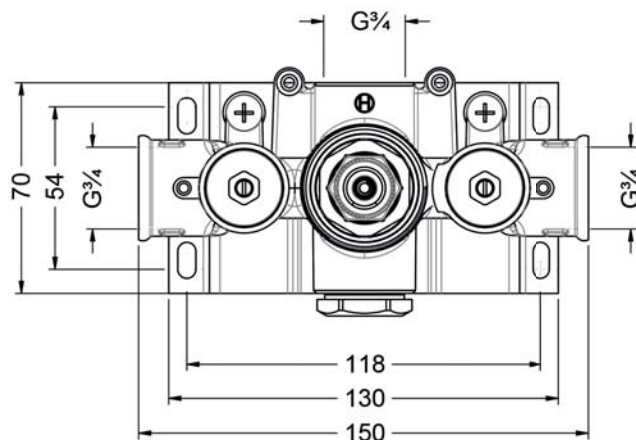
## EXAL

649.40.520.xxx

Unterputz-Einbaukörper 3/4"



- zu Fertigmontageset XXX.40.520.xxx
- Durchflussmenge 41 l/min bei 3 bar
- Kartusche mit Schmutzfangsieben
- für Nass- und Trockenbau geeignet
- ohne Mengenregulierung
- ohne Absperrung
- Abschaltung des Thermoelementes bei Kaltwasserverlust, schnelle Reaktionszeit zur Reduzierung von Heiß- und Kältespitzen
- mit Abdeckhaube für Einbau



## EXAL

632.50.234.xxx

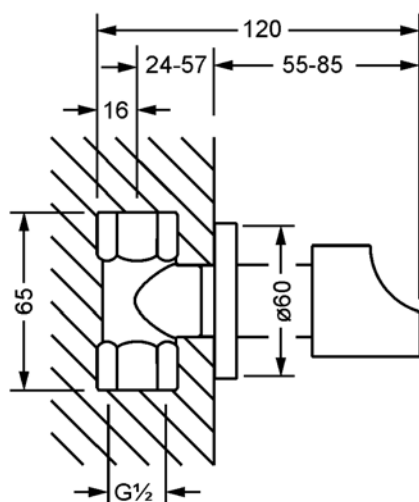
Unterputz-Ventil, Fertigmontageset



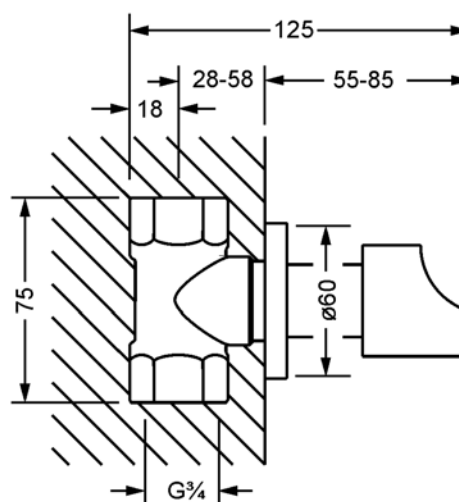
- Griff
- Hülse
- Rosette
- Durchflussmenge für 1/2" 17 l/min bei 3 bar
- Durchflussmenge für 3/4" 21 l/min bei 3 bar

### Benötigt:

- **649.20.350.000** | Unterputz-Ventil 1/2", Einbaukörper, rechtsschließend
- **649.20.355.000** | Unterputz-Ventil 1/2", Einbaukörper, linksschließend
- **649.20.450.000** | Unterputz-Ventil 3/4", Einbaukörper, rechtsschließend
- **649.20.455.000** | Unterputz-Ventil 3/4", Einbaukörper, linksschließend



mit Einbaukörper / with concealed body 1/2"



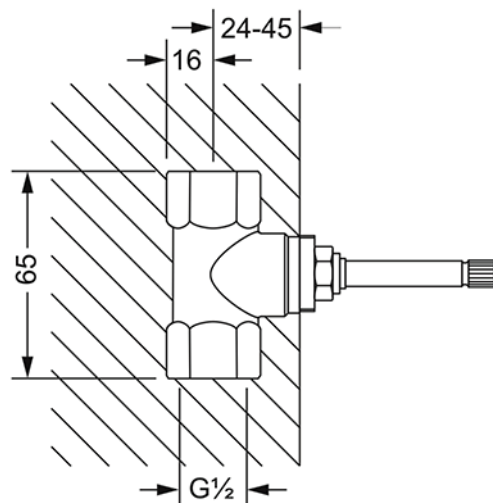
mit Einbaukörper / with concealed body 3/4"

## EXAL

649.20.350.xxx

Unterputz-Ventil 1/2", Einbaukörper

- rechtsschließend
- keramische Scheiben
- Durchflussmenge 17 l/min bei 3 bar



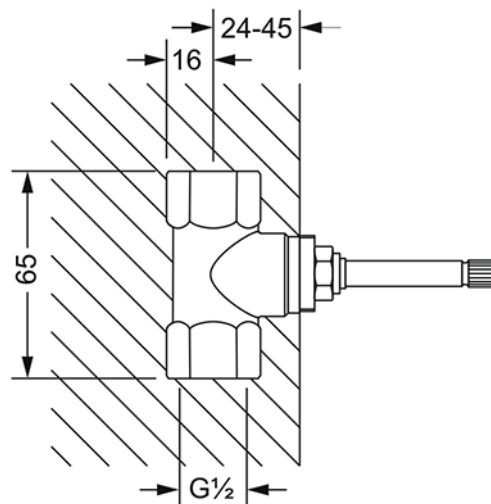
Einbaukörper 1/2"

## EXAL

649.20.355.xxx

Unterputz-Ventil 1/2", Einbaukörper

- linksschließend
- keramische Scheiben
- Durchflussmenge 17 l/min bei 3 bar



Einbaukörper 1/2"

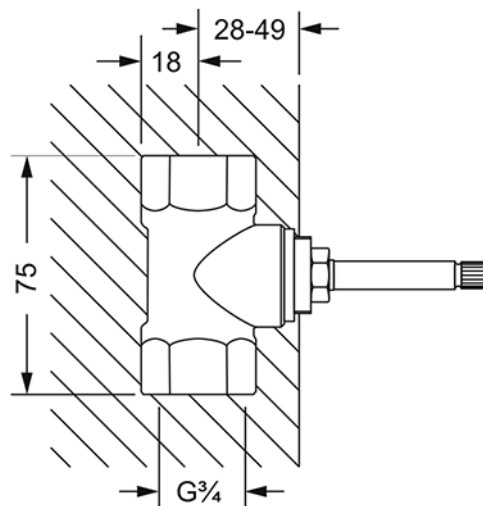


## EXAL

649.20.450.xxx

Unterputz-Ventil  $\frac{3}{4}$ ", Einbaukörper

- rechtsschließend
- keramische Scheiben
- Durchflussmenge 21 l/min bei 3 bar



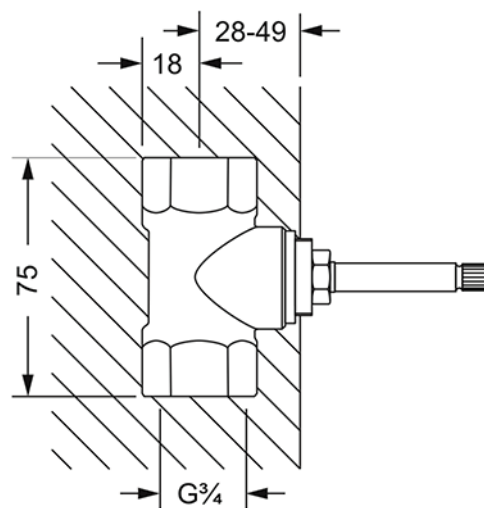
Einbaukörper  $\frac{3}{4}$ "

## EXAL

649.20.455.xxx

Unterputz-Ventil  $\frac{3}{4}$ ", Einbaukörper

- linksschließend
- keramische Scheiben
- Durchflussmenge 21 l/min bei 3 bar



Einbaukörper  $\frac{3}{4}$ "

## EXAL

632.40.650.xxx

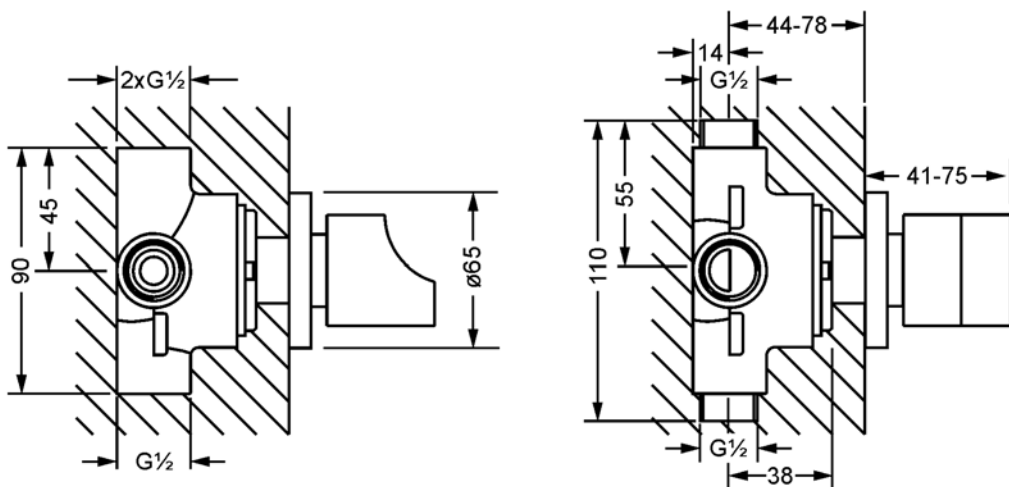
Unterputz 3-Wege Umstellung, Fertigmontageset 1/2"



- Griff
- Hülse
- Schubrosette
- Durchflussmenge 52 l/min bei 3 bar

### Benötigt:

- **649.40.600.000** | Unterputz 3-Wege Umstellung 1/2", Einbaukörper

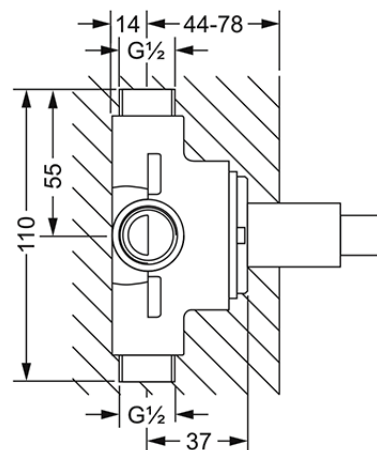
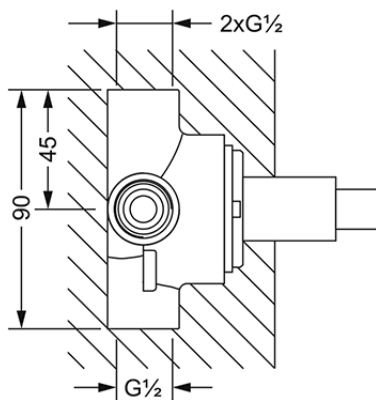


## EXAL

649.40.600.xxx

Unterputz 3-Wege Umstellung 1/2" Einbaukörper

- zu Fertigmontageset XXX.40.650.xxx
- Durchflussmenge 52 l/min bei 3 bar



## EXAL

632.60.432.xxx

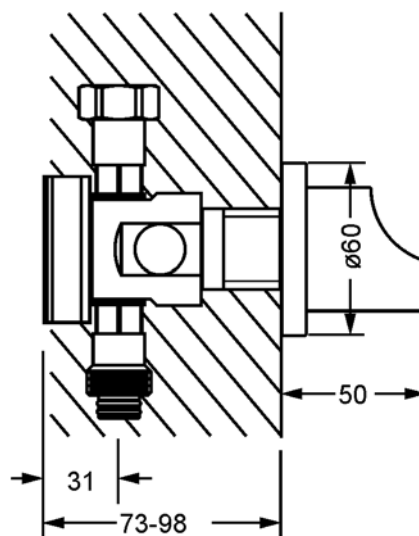
Unterputz-Ventil-Modul, Fertigmontageset



- Griff
- Rosette
- Spindelventil 3/4", rechtsschließend mit keramischen Scheiben
- Durchflussmenge ist im Funktionsteil angegeben

### Benötigt:

- **649.20.610.000** | Unterputz-Ventil-Modul, 1-fach
- **649.20.620.000** | Unterputz-Ventil-Modul, 2-fach
- **649.20.630.000** | Unterputz-Ventil-Modul, 3-fach



## EXAL

649.20.610.xxx

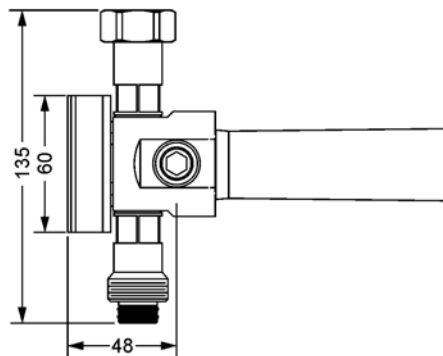
Unterputz-Ventil-Modul, 1-fach



- 1x Spindelventil  $\frac{3}{4}$ " , rechtsschließend mit keramischen Scheiben
- 2 Abgänge  $\frac{1}{2}$ " , je 1x rechts/links möglich, gleichzeitig benutzbar
- das Modul dient in der Installation als Wasserabgang und kann um die gewünschte Anzahl von Ventilen erweitert werden
- das Modul wird mit Halterungen für die Wandbefestigung geliefert
- Durchflussmenge mit  $\frac{1}{2}$ " Thermostat durchschnittlich 27,6 l/min bei 3 bar
- Durchflussmenge mit  $\frac{3}{4}$ " Thermostat durchschnittlich 39,2 l/min bei 3 bar

**Für den Anschluss an den Unterputzteil des Thermostats wird benötigt:**

- **649.20.612.000** | Adapter  $\frac{1}{2}$ " oder
- **649.20.634.000** | Adapter  $\frac{3}{4}$ "



## EXAL

649.20.620.xxx

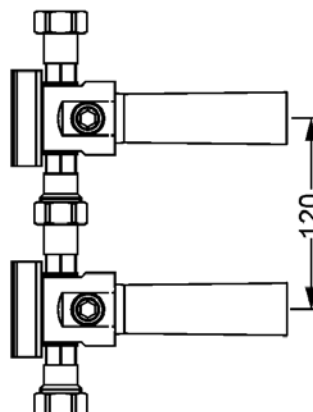
Unterputz-Ventil-Modul, 2-fach



- 2x Spindelventil  $\frac{3}{4}$ " , rechtsschließend mit keramischen Scheiben
- 4 Abgänge  $\frac{1}{2}$ " , je 2x rechts/links möglich, gleichzeitig benutzbar
- im Verbund maßgenaue Montage
- das Modul dient in der Installation als Wasserabgang und kann um die gewünschte Anzahl von Ventilen erweitert werden
- das Modul wird mit Halterungen für die Wandbefestigung geliefert
- Durchflussmenge mit  $\frac{1}{2}$ " Thermostat durchschnittlich 32,6 l/min bei 3 bar
- Durchflussmenge mit  $\frac{3}{4}$ " Thermostat durchschnittlich 52,7 l/min bei 3 bar

**Für den Anschluss an den Unterputzteil des Thermostats wird benötigt:**

- **649.20.612.000** | Adapter  $\frac{1}{2}$ " oder
- **649.20.634.000** | Adapter  $\frac{3}{4}$ "



## EXAL

649.20.630.xxx

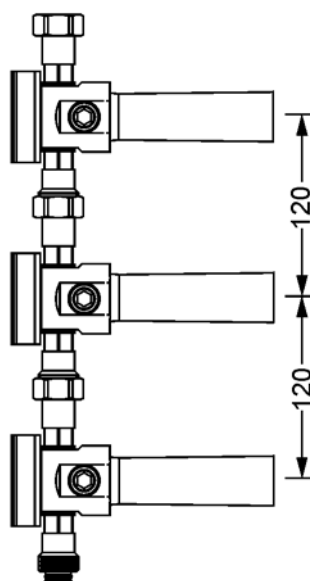
Unterputz-Ventil-Modul, 3-fach



- 3x Spindelventil  $\frac{3}{4}$ " , rechtsschließend mit keramischen Scheiben
- 6 Abgänge  $\frac{1}{2}$ " , je 3x rechts/links möglich, gleichzeitig benutzbar
- im Verbund maßgenauen Montage
- das Modul dient in der Installation als Wasserabgang und kann um die gewünschte Anzahl von Ventilen erweitert werden
- das Modul wird mit Halterungen für die Wandbefestigung geliefert
- Durchflussmenge mit  $\frac{1}{2}$ " Thermostat durchschnittlich 33 l/min bei 3 bar
- Durchflussmenge mit  $\frac{3}{4}$ " Thermostat durchschnittlich 55,5 l/min bei 3 bar

**Für den Anschluss an den Unterputzteil des Thermostats wird benötigt:**

- **649.20.612.000** | Adapter  $\frac{1}{2}$ " oder
- **649.20.634.000** | Adapter  $\frac{3}{4}$ "





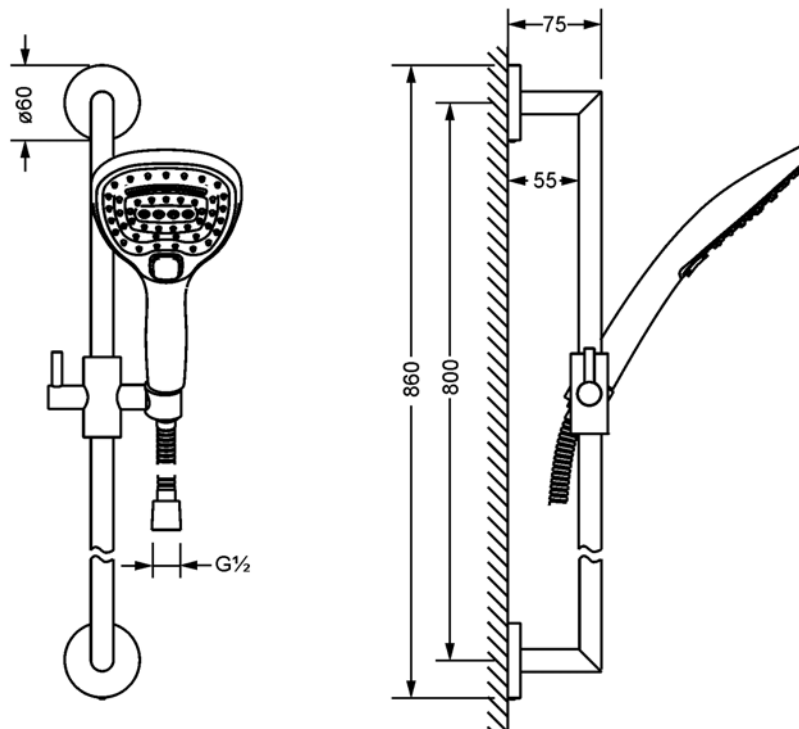
## EXAL

632.13.300.xxx

Duschgarnitur, komplett



- Wandrohr 800 mm, mit Schieber
- Handbrause mit 3 Strahlarten (Normal, Soft, Schwall), Anti-Kalk-System und Rückflussverhinderer
- Durchflussmenge Handbrause 8,6 l/min bei 3 bar
- Metall-Brauseschlauch 1.750 mm, beidseitig mit drehbarem Konus



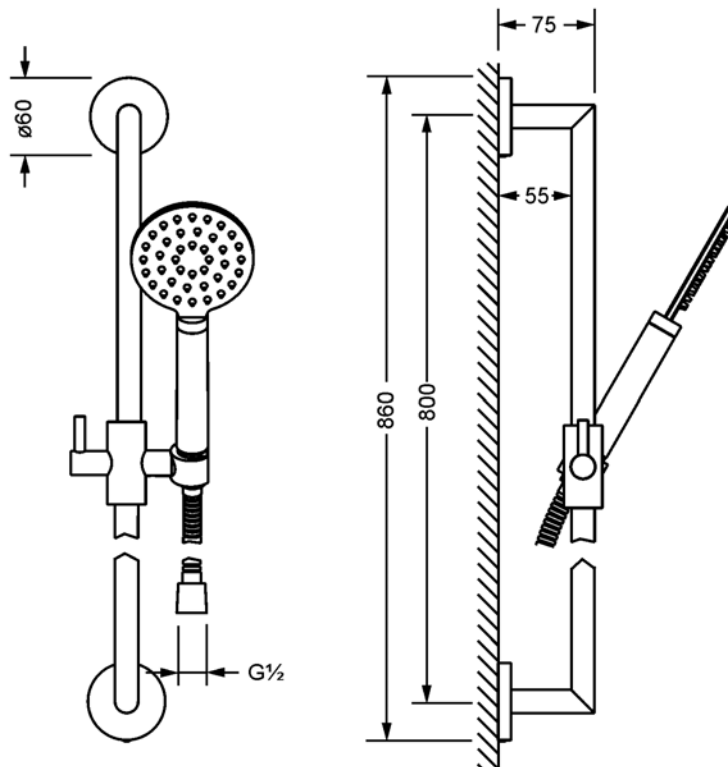
## EXAL

632.13.305.xxx

Duschgarnitur, komplett



- Wandrohr 800 mm, mit Schieber
- Handbrause aus Metall mit einer Strahlart, Anti-Kalk-System und Rückflussverhinderer
- Durchflussmenge Handbrause 13,2 l/min bei 3 bar
- Metall-Brauseschlauch 1.750 mm, beidseitig mit drehbarem Konus



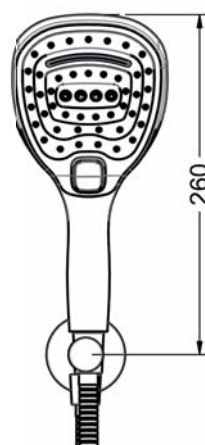
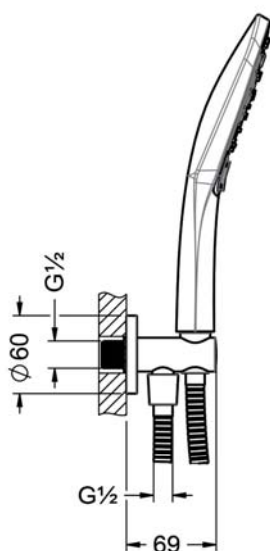
## EXAL

632.13.210.xxx

Schlauchbrausegarnitur 1/2"



- Wandbrausehalter und -anschlussbogen 1/2", Schubrosette
- Handbrause mit 3 Strahlarten (Normal, Soft, Schwall), Anti-Kalk-System und Rückflussverhinderer
- Durchflussmenge Handbrause 8,6 l/min bei 3 bar
- Metall-Brauseschlauch 1500 mm, beidseitig mit drehbarem Konus



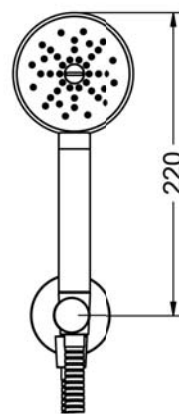
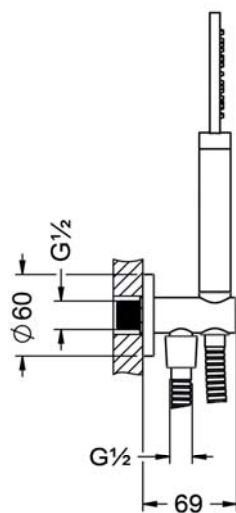
## EXAL

632.13.215.xxx

Schlauchbrausegarnitur 1/2"



- Wandbrausehalter und -anschlussbogen 1/2", Schubrosette
- Metall-Handbrause mit Anti-Kalk-System und Rückflussverhinderer
- Durchflussmenge Handbrause 13,2 l/min bei 3 bar
- Metall-Brauseschlauch 1500 mm, beidseitig mit drehbarem Konus

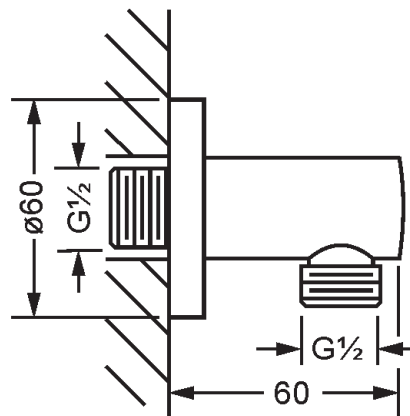


## EXAL

632.13.150.xxx

Wandanschlussbogen ohne Haken 1/2"

- Wandmontage
- Brauseabgang 1/2"
- mit Rückflussverhinderer
- Rosette

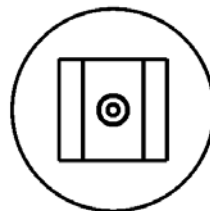
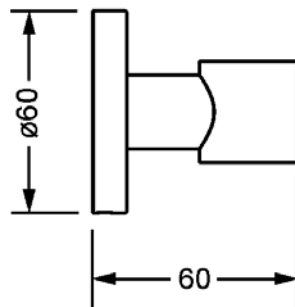


## EXAL

632.13.270.xxx

Wand-Brausehalter

- Wandmontage
- Rosette ø 60



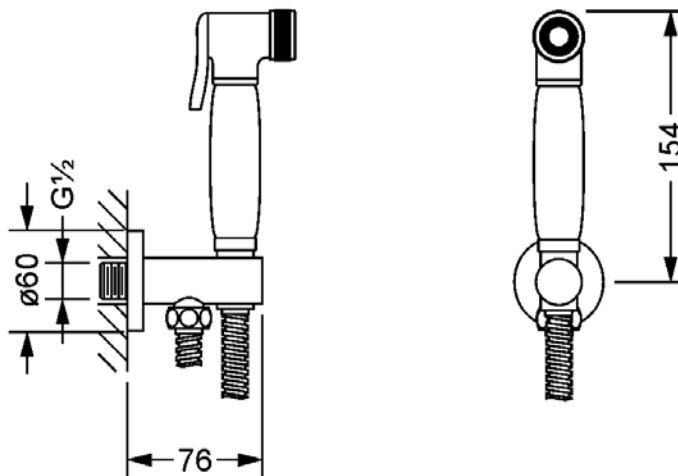
## EXAL

619.13.237.xxx

Hygienebrausegarnitur 1/2"



- Wandbrausehalter und -anschlussbogen 1/2", Schubrossette
- Hygienebrause, modern (649.13.337.xxx), komplett aus Metall
- einstrahlig, Bedienung über Druckhebel
- Durchflussmenge mit Wasserbegrenzung 6,9 l/min
- Metall-Brauseschlauch 1250 mm



## EXAL

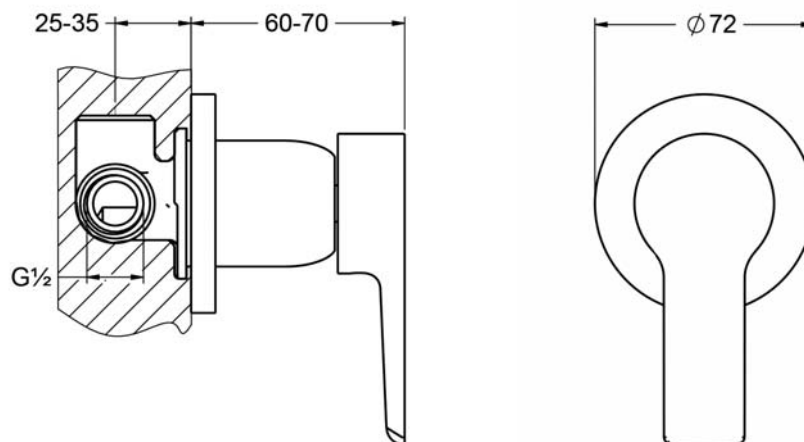
632.20.237.xxx

1-Hand Batterie für Hygienebrause, Fertigmontageset 1/2"

- Griff
- Rosette
- Durchflussmenge 26 l/min bei 3 bar

### Benötigt

- **649.20.237.000** | Unterputz 1-Hand Batterie 1/2", Einbaukörper



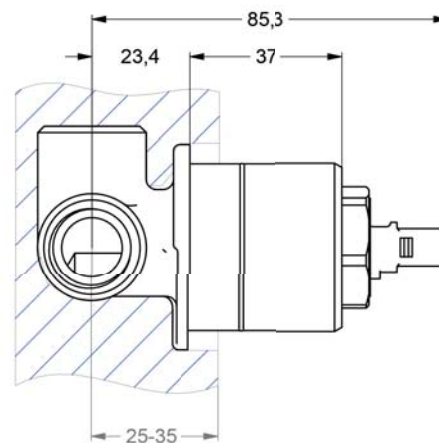
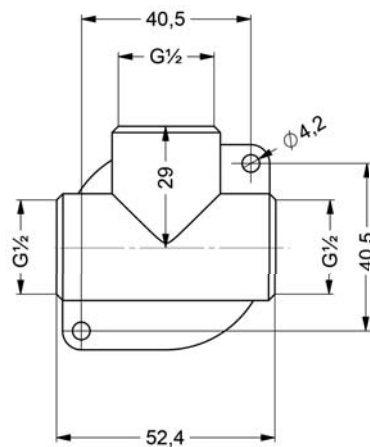


## EXAL

649.20.237.xxx

Unterputz 1-Hand Batterie 1/2", Einbaukörper

- Kartusche mit keramischen Scheiben 1/2"
- zu Fertigmontageset XXX.20.237.xxx
- Durchflussmenge 26 l/min bei 3 bar



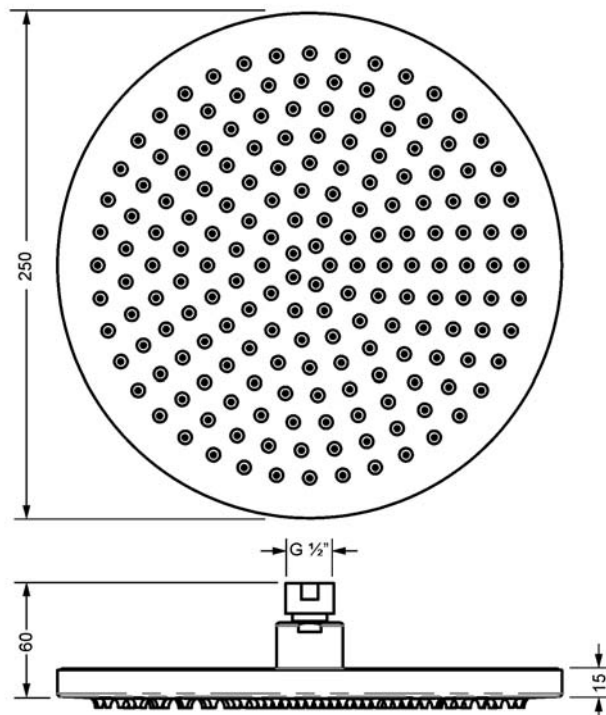
## EXAL

649.13.885.xxx

Regenbrause 1/2", ø 250 mm

- Ausführung Metall
- mit Kugelgelenk
- Anti-Kalk-System
- Durchflussmenge 11 l/min bei 3 bar

**Wandarm oder Deckenanbindung bitte separat bestellen.**

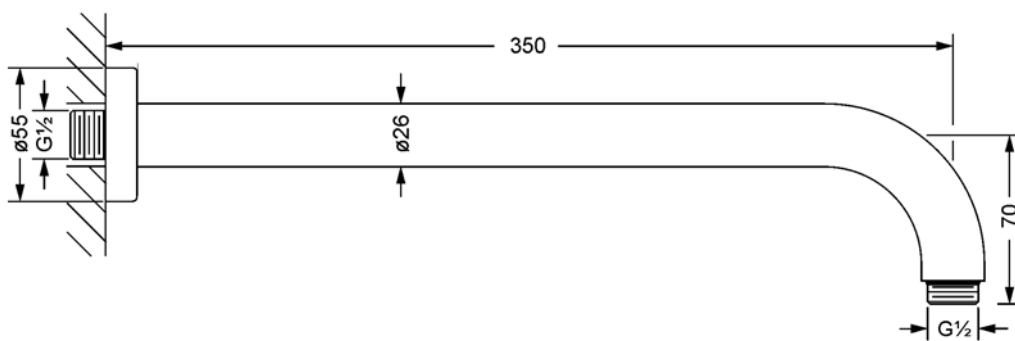
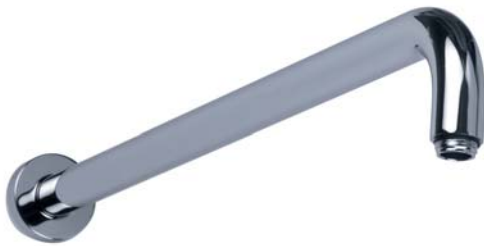


## EXAL

649.13.755.xxx

Wandarm 1/2"

- Wandmontage
- Ausladung 350 mm

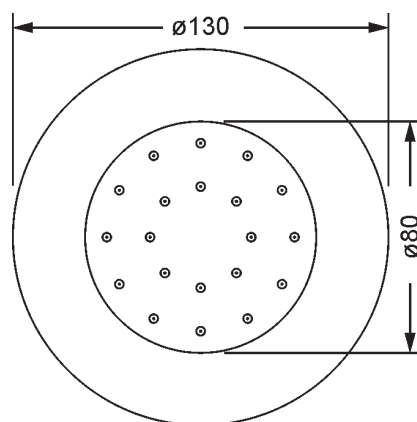


## EXAL

649.13.519.xxx  
Seitenbrause 1/2"



- Wandmontage
- Ausführung: Kunststoff
- Rosette ø 130 mm
- Anti-Kalk-System
- Brausekopf schwenkbar, 20°
- Durchflussmenge 3,6 l/min bei 3 bar



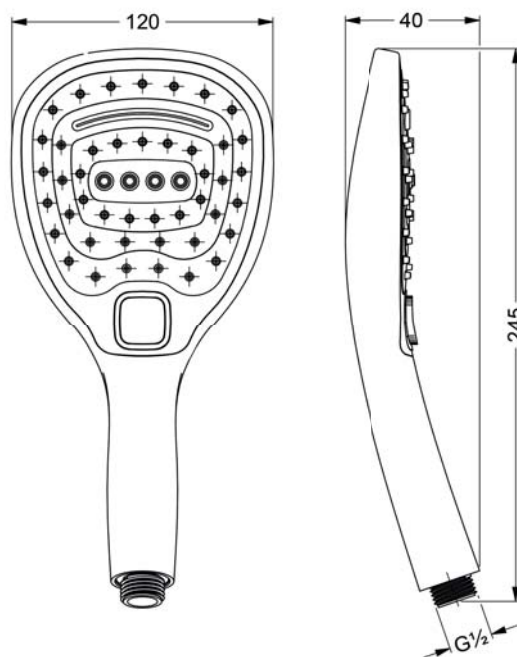
## EXAL

649.13.381.xxx

Handbrause 1/2"



- Anti-Kalk-System
- 3 Strahlarten: Normal, Soft, Schwall
- Anschluß 1/2"
- Ausführung ABS
- Durchflussmenge 8,6 l/min bei 3 bar



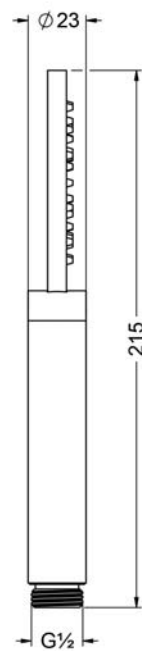
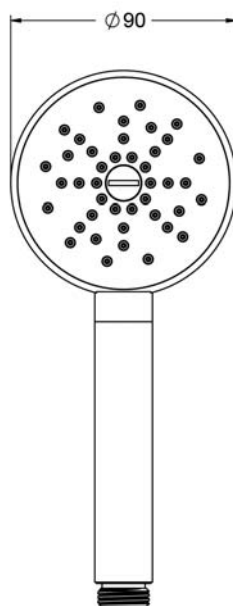
## EXAL

649.13.391.xxx

Handbrause 1/2"



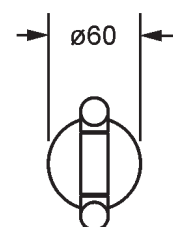
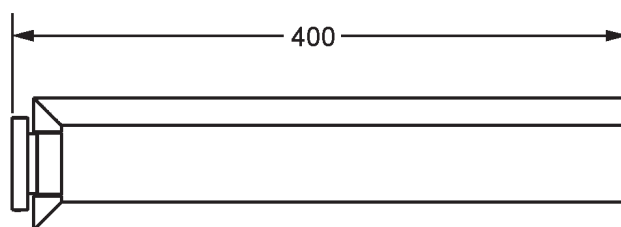
- Ausführung Metall
- 1-Strahl-Handbrause
- Anti-Kalk-System
- Anschluss 1/2"
- Durchflussmenge 13,2 l/min bei 3 bar



## EXAL

632.00.002.xxx  
Handtuchhalter

- Wandmodell
- doppelt
- Rohre schwenkbar
- ca. 400 mm

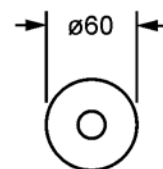
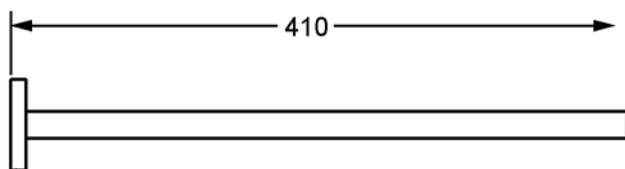


## EXAL

632.00.004.xxx

Handtuchhalter

- Wandmodell
- Rohr starr
- ca. 410 mm



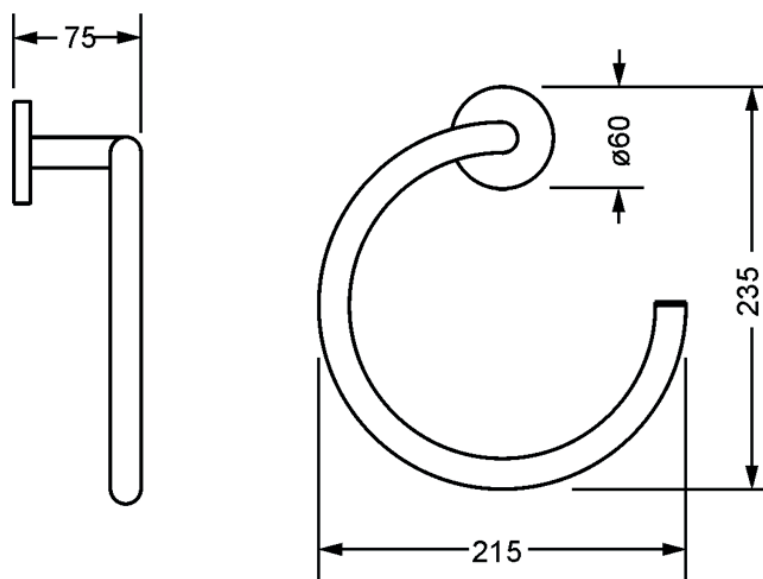


## EXAL

632.00.047.xxx

Handtuchring

- Wandmodell
- offene Ausführung



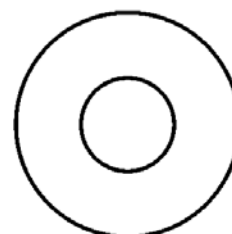
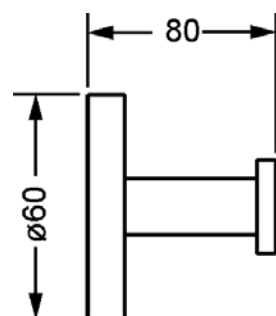
## EXAL

632.00.022.xxx

Handtuchhaken

---

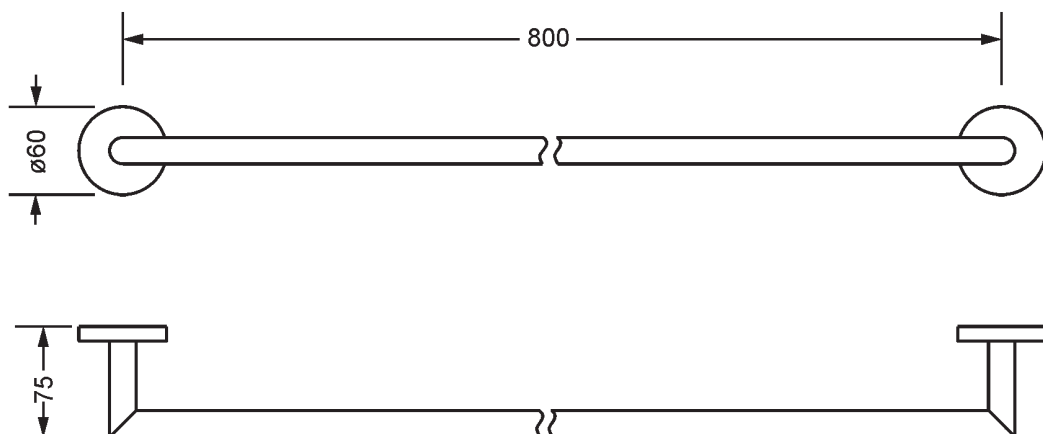
· Wandmodell



## EXAL

632.00.040.xxx  
Badetuchhalter

- Wandmodell
- ca. 800 mm

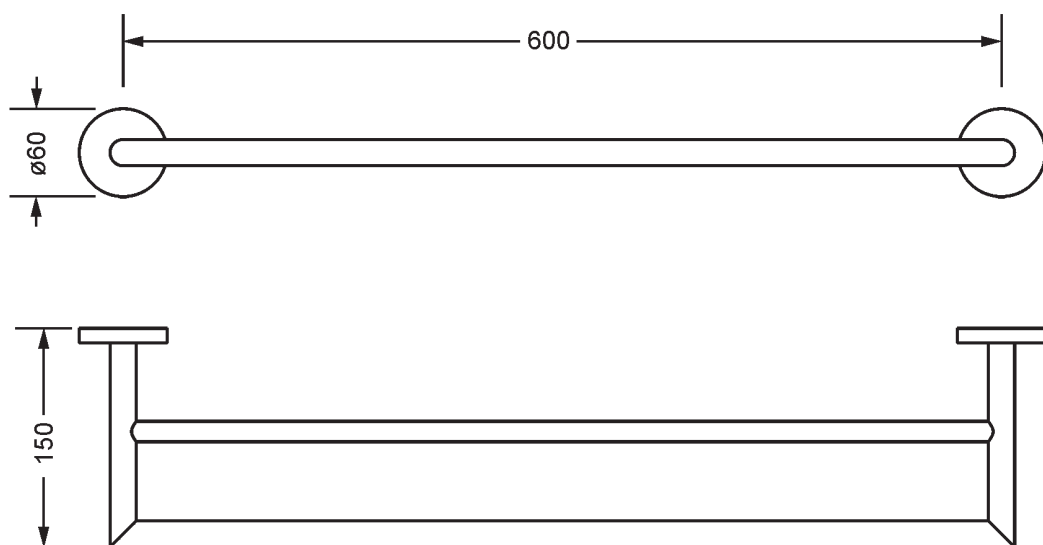


## EXAL

632.00.041.xxx

Badetuchhalter, doppelt

- Wandmodell
- ca. 600 mm

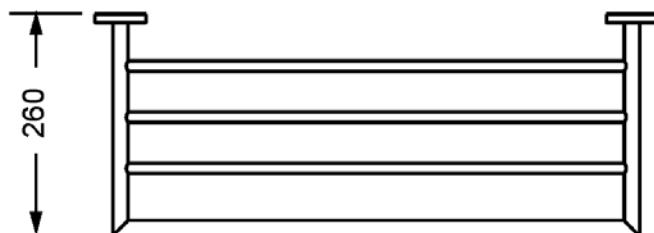
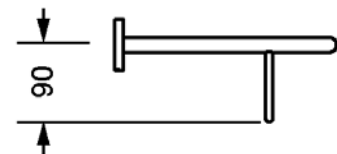
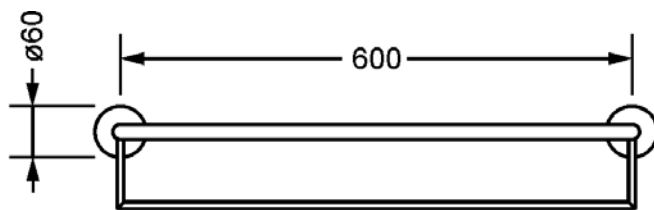


## EXAL

632.00.048.xxx

Badetuch-Ablage

- Wandmodell
- ca. 600x 260 mm

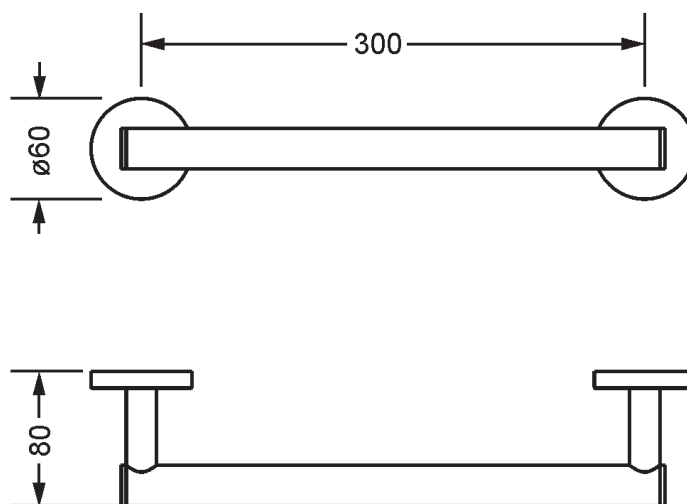


## EXAL

632.00.031.xxx

Wannengriff

- Wandmodell
- ca. 300 mm

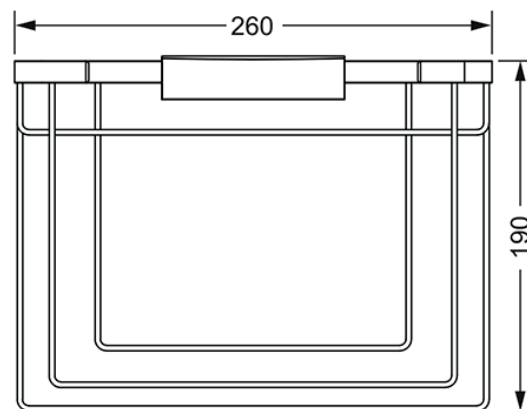
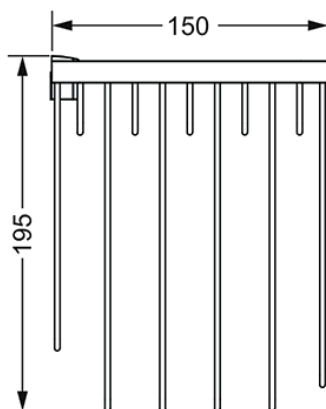


## EXAL

634.00.104.xxx

Gästehandtuchkorb, eckig

- Wandmodell
- Korbgröße 260 x 150 x 190 mm

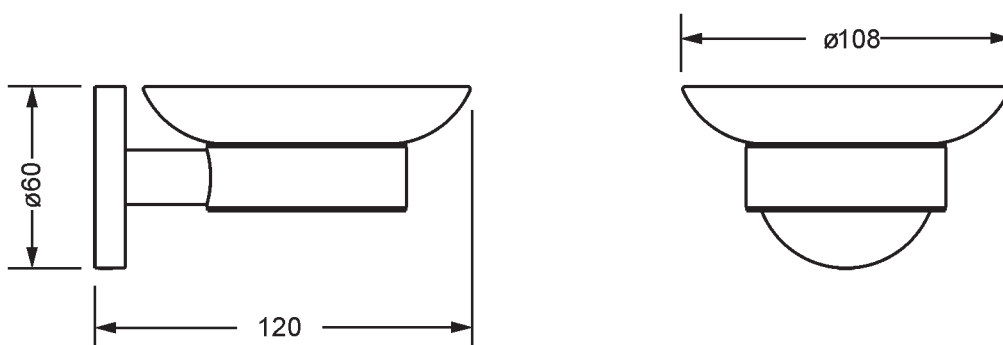


## EXAL

632.00.007.xxx

Seifenhalter, komplett

- Wandmodell
- Seifenschale aus Kristallglas, seidenmatt



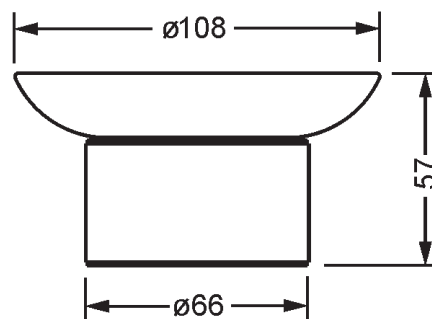


## EXAL

632.00.017.xxx

Seifenhalter, komplett

- Standmodell
- Seifenschale aus Kristallglas, seidenmatt

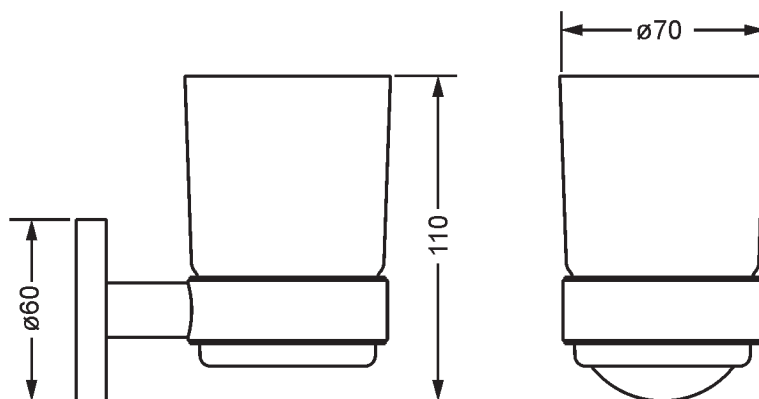


## EXAL

632.00.036.xxx

Glshalter, komplett

- Wandmodell
- Glas aus Kristallglas, seidenmatt

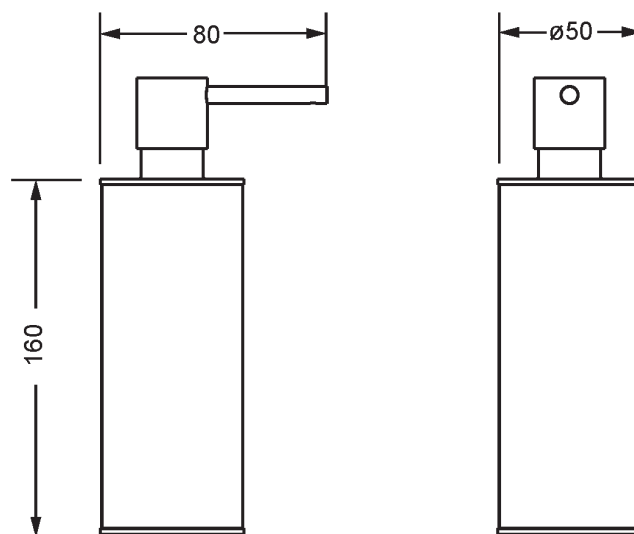


## EXAL

632.00.016.xxx

Lotionspender, komplett

- Standmodell
- Ausführung Metall

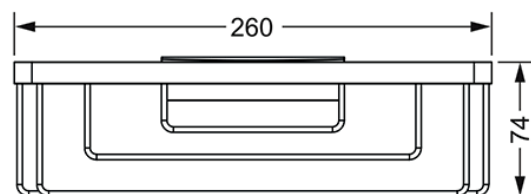
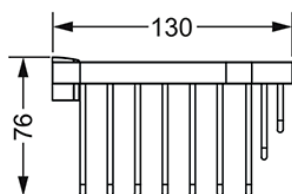
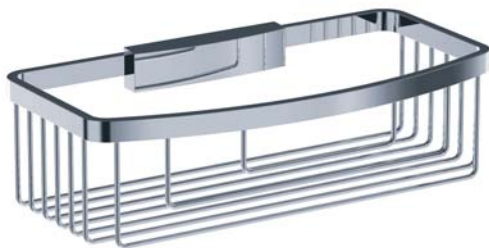


## EXAL

634.00.105.xxx

Schwammkorb

- Wandmodell
- rechteckig
- 260 x 130 mm

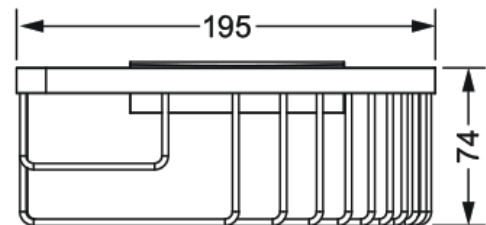
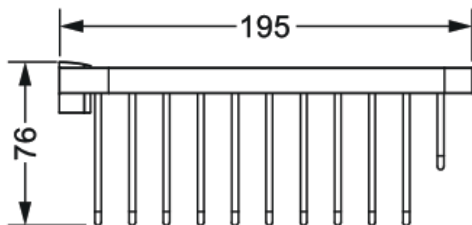
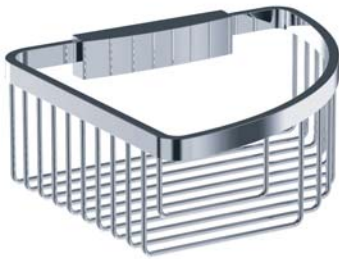


## EXAL

634.00.106.xxx

Eckschwammkorb

- Wandmodell
- 195 x 195 mm
- dreieckig



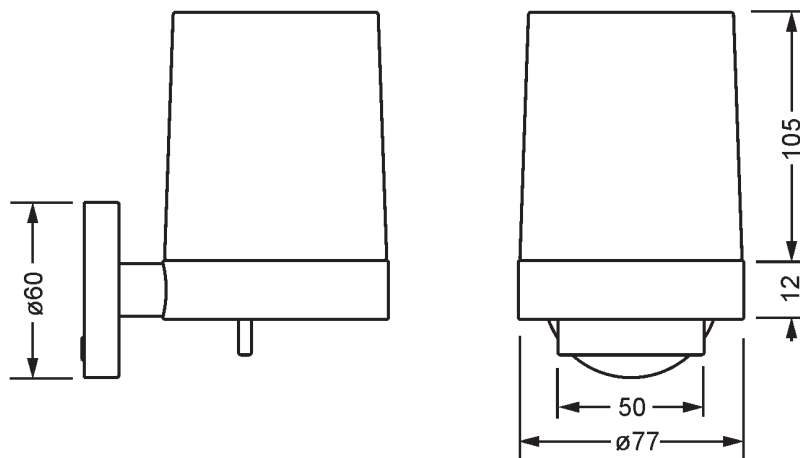
## EXAL

632.00.005.xxx

Lotionspender, komplett



- Wandmodell
- Haube aus Kristallglas, seidenmatt
- Einfache Befüllung von oben
- Betätigung von unten
- Dosiermenge: 0,5 ml/Hub

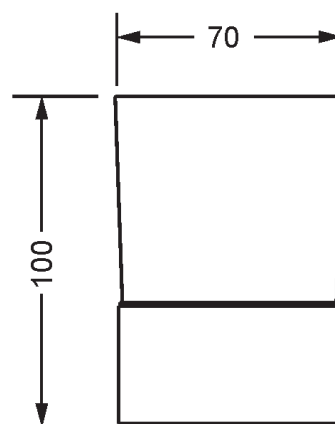


## EXAL

632.00.046.xxx

Glashalter, komplett

- Standmodell
- Glas aus Kristallglas, seidenmatt

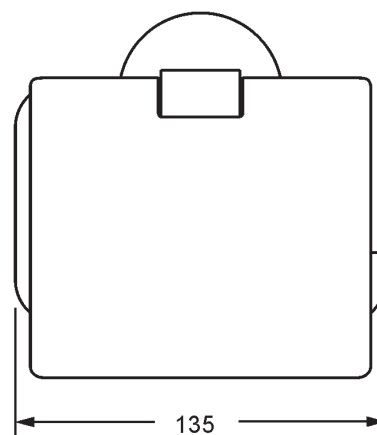
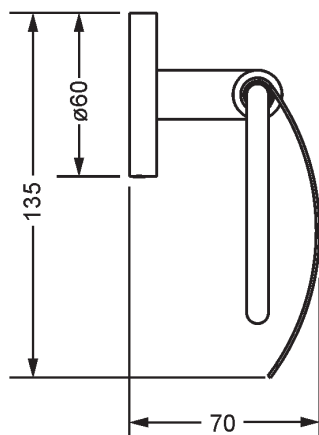


## EXAL

632.00.014.xxx

Papierhalter

- Wandmodell
- mit Deckel



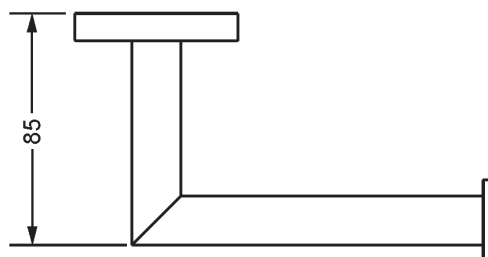
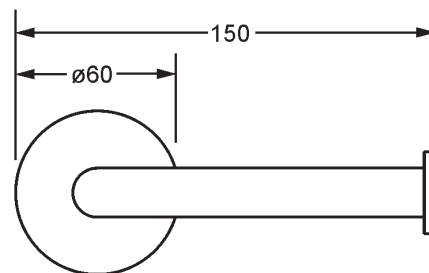


## EXAL

632.00.015.xxx

Reserve-Papierhalter

· Wandmodell



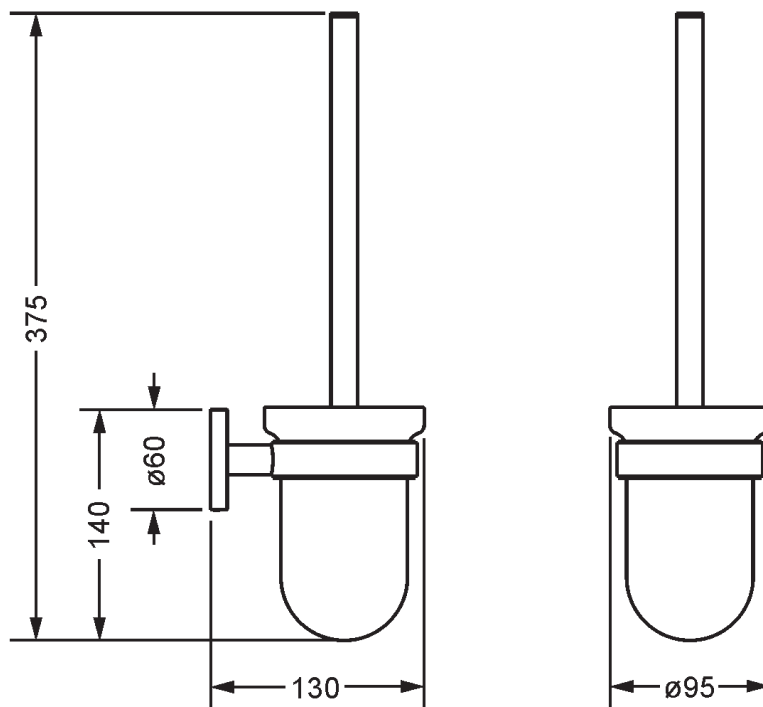
## EXAL

632.00.000.xxx

Klosettbürstengarnitur, komplett



- Wandmodell
- Bürstenglas, seidenmatt



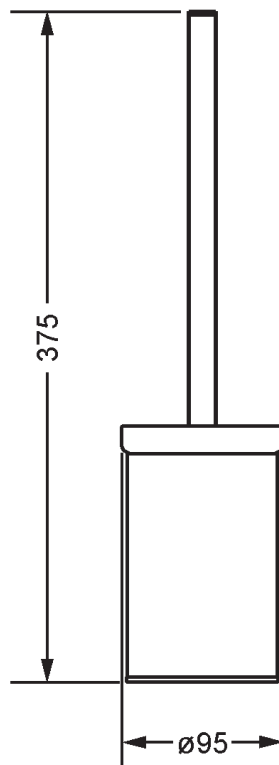
## EXAL

632.00.001.xxx

Klosettbürstengarnitur, komplett



- Standmodell
- Bürstentopf aus Metall



## EXAL

649.00.414.xxx

Kosmetikspiegel, beleuchtet



- Wandmontage
- schwenk- und ausziehbar
- 3-fache Vergrößerung
- Direktanschluss
- Spiegeldurchmesser 185 mm
- Rahmendurchmesser 250 mm
- Kalt-, Warm- und Taglicht durch Piezzo-Schalter umschaltbar

